

우정사업본부 우체국 창구 디자인 매뉴얼

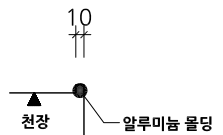
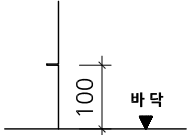

2013. 11. .

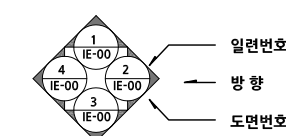
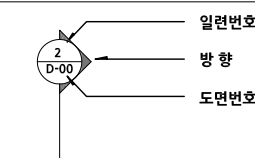
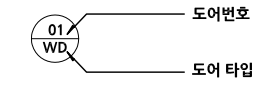
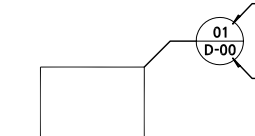
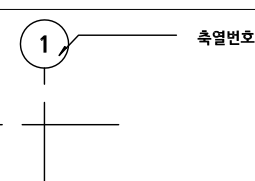
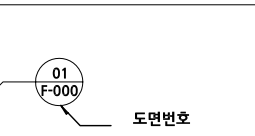
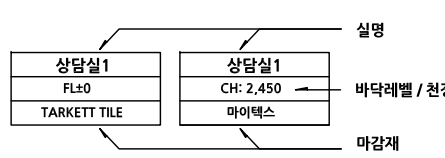
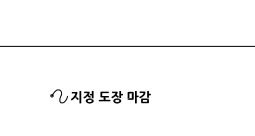


We are KAI
이야기가 있는 공간 위아카이

주요 범례표 (일반사항)

일러두기	
1. 모든 공사는 정부기관이나 당해 지방단체에서 제정한 법, 시행령, 조례, 규칙에 의거하여 시공한다. 또한, 당 공사와 관련된 건축, 기계, 부대시설공사 등을 시행하는 하도급공사도 이에 적용한다.	
2. 공사의 범위 및 방법의 우선순위는 시방서, 설계도, 내역서 순으로 한다. 상기사항에 어긋나는 점이나 상반된 내용이 발생 되었을때 감독원의 지시에 따른다.	
3. 공사범위에 있어서 인터리어부분의 타 구역과 접하는 부분은 사전 감독원과 협의하여 공사범위를 재조정 한 후 시공한다.	
4. 시공자는 직영 또는 하도급업자의 작업이 관련법규나 규칙에 어긋나는 것을 알면서도 시행했을 경우 이의 시정에대한 책임을 진다.	
5. 시공자는 입찰 또는 공사를 시작하기 전에 도면, 시방서, 견적서 등을 자세히 검토하여 설계상 잘못표기된 사항, 불합리한 사항 등을 감독원과 협의 하여야 한다.	
7. 시공자는 도면이나 시방서의 내용을 변경하고자 할 때에는 사전에 감독원으로부터 문서상의 승인을 얻어야 한다.	
8. 시공자는 시공 또는 제조업체와 협의하여 시공에 필요한 제반 요구사항을 공사에 최대한 반영한다.	
9. 시공자는 기존의 시방서 및 설계도에 표현된 시공방법에 관해서, 보다 더 견고하고 간단하며 비용이 절감되는 시공법이 있다고 판단될때 감독원의 승인을 득하여 이를 시공에 적극 반영한다.	
10. 시공자는 건물구조와 현장사항에 관한 자세한 사항을 알고자 할 때에는 건축구조도면을 참고한다.	
11. 시공자는 공사를 시작하기 전에 현장의 기존치수와 제반사항을 확인하여야 한다.	
12. 시공자는 잘못된 부분의 수정작업 또는 마감작업을 다시 할 경우에 모든 절단 및 설치작업을 철저히 감독하여 이미 시공된 다른 시설물에 손상이 가지 않도록 한다.	
13. 치수관계사항 <ul style="list-style-type: none"> (1) 도면을 스케일로 재어서는 안된다. (2) 모든 치수는 현장에서 재확인되어야 한다. (3) 치수관계의 해석에 있어서 특기사항 및 아래의 사항이 없는 경우에는 도면상의 치수가 우선한다. (4) 'V.I.F.'(VERIFIED IN FIELD-치수확인)-지정된 치수이므로 현장확인을 우선한다. (5) 'VARIES' (현장치수)-현장에서 입의의 치수로 도면의 내용에 맞추어 조정한다. (6) 'ALIGN' (선맞추기)-각각의 면을 동일한 선상의 마감면으로 한다. (7)'CL' (중심선) -기둥, 벽, 칸막이등의 중심을 기준으로 먹줄을 넣고 마감 및 면나누기를 한다. (8) 특기사항이 없는 경우의 치수는 마감선을 기준으로 한다. (9) 치수와 면나누기 등의 기준은 콘크리트, 벽돌 등 골조의 마감면을 기준으로 하여서는 안된다. 상기 기준에 문제가 발생되었을 경우에는 즉시 감독원에게 알려야 한다. (10) 별도의 치수나 설명이 없는 칸막이의 위치는 건축기둥의 중심선을 기준으로 한다. 	
14. 상세도나 도면을 위한 자료는 단지 참고일뿐이지 꼭 그대로 하여야 하는 것은 아니다.	
15. 시공자는 제작도면(SHOP DWG.) 작성시 실시설계도면(WORKING DWG.)에 의거하여 시행하되, 실시설계도면과 현장상황과의 상이한 부분이 발생하였을때 설계자 및감독원과 충분히 협의해서 이를 반영한다.	
16. 확대된 척도의 상세도면과 작은 척도의 상세도면이 상이할 경우에는 확대된 척도의 상세도면을 기준으로 한다.	
17. 모든 출입구는 열쇠나 잠금장치 또는 특별한 작동이 없이 방안쪽에서 힘을 들이지 않고도 열릴 수 있어야 한다.	
18. 고정창호는 공기의 침투를 막기 위하여 완벽하게 뒤채움을 하여야 한다.	
19. 특별한 표기사항이 없는 경우에 칸막이 또는 튀어나오거나 들어간부분 등의 마감은 각 마감표에 의거 시공한다.	
20. 설계도서에는 기계, 전기 등의 설비사항을 표기한다. 시공자는 이들의 도면을 비교검토하여 모순된 점이 발견되면 공사가 시작되기 전에 감독원에게 알려야 한다.	
21. 건물의 실내는 전체적으로 환기되어야 한다. 만약, 실내의 환기에 설계상의 문제점이 발견되었을 경우에는 즉시 감독원에게 알려야 한다.	
22. 특히, 천정덕트의 환기 및 배기기구설치시 실내천정면 또는 천정내부의 어느곳에 배기용량에 상당하는 배기구가 확보되어야 하며, 배기구의 위치 및 기구설치에 관한 제반사항을 감독원의 승인을 득하여야 한다.	
23. 실내의 내장마감시 파이프나 덕트등이 보이지 않게 설치되어야 한다. 이를 위하여 내림천장이나 가림벽이 돌출 될 경우에는 사전에 감독원의 승인을 받아야 한다.	
24. 재료마감표 또는 기타의 도면에 '노출(TO BE EXPOSED)'이라는 표기가 없는 어떠한 경우에도 배관자재, 전선, 덕트, 통기관 따위 가 노출되어 있어서는 안된다.	
25. 시공자는 설비나 전기공사를 위해 개구부의 치수나 위치를 변경 하여야 할 경우에는 공사를 시작하기 전에 감독원의 승인을 얻어야 한다.	
26. 시공자는 모든 소방설비물의 설치에 있어서, 사전에 충분히 검토하여 제반법규에 위배없이 있어야 한다.	
27. 모든 마감재는 원칙적으로 감독원의 승인을 득하여야 한다. 시공자는 상기사항에 문제가 있다고 판단되면 사전 감독원과 협의하여 그에 상응하는 조치를 취하여야 한다.	
28. 모든 마감재는 불연재를 사용하여야 한다. 커튼이나 카페트등의 장식적인 마감재는 불연성이어야 하며 방열필증이 있어야 한다.	
29. 비상구, 비상등, 화재경보장치, 호스캐비넷, 소화기 등의 위치는 장식을 위한 마감재로 가려서는 안된다.	
30. 기존구조물에서 방염재나 소방시설을 철거하게 되는 경우에는 법규에서 요구하는 화재보호를 유지하기 위해 반드시 재시설을 해야한다.	
31. 비상구표시등은 항시 등이 켜져있어야 하며, 별도 동력원에 의 해 불이 꺼질 수 있어야 한다.	
32. 소방 호스캐비넷이나 전기분전반등의 뒷면에 설치된 석고벽등도 불에 견딜 수 있어야 한다.	
33. 시공자는 작업의 안전을 위해 기존 또는 새로 설치되는 모든 개구부 주위에 안전띠를 설치하고 작업자들을 위해 필요한 안전통로를 설치한다.	
34. 시공자는 직영 또는 하도급업자의 작업이 종료되면 항상 현장 청소를 하여 주위를 깨끗히 하여야 한다.	
35. 시공자는 제작가구 작업시 사용자의 요구사항을 재확인할 원칙으로 하며, 사용자의 요구사항을 적극반영하여 사용에 불편함이 없도록 제작하여야 한다.	
36. 시공자는 시공시 필요한 모든 자재는 불연성 및 난연성 자재를 사용하여야 한다.	
37. 시공자는 천장공사에 있어 전기와 설비, 소방과 관련된 공사는 반드시 협의 후 시공하여야 한다.	

TYPICAL		
1. 전형적인 천장의 모서리는 아래와 같이 시공한다.	2. 전형적인 걸레받이는 아래와 같이 시공한다.	* NOTE 1. 별도의 표기가 없는한 모든 스위치의 높이는 H : 1,200으로 한다. 2. 별도의 표기가 없는한 모든 콘센트의 설치는 아래 그림과 같이 한다.
		
* NOTE 1. 별도의 표기가 없는 걸레받이는 높이 H=80 으로 한다.		

도면표기 기호	
입면표기	
단면상세표기	
도어표기	
확대상세표기	
축열표기	
가구표기	
설명표기	
마감 표기	
SHEET NO	
1 - 인터리어 목차 / 평면, 천장, 입면, 공통사항(가구포함)	
특기사항	
HR3 BLACK-ctb	
2. 출력시 -MODEL SPACE 활성화	
작업시 - MODEL SPACE 활성화	



PROJECT TITLE	우정사업본부 우체국창구디자인매뉴얼
APPROVED BY	
NAME OF DRAWING	일반사항
NOTE	
REVISION NO.	
SCALE	1/50
DATE	2013. 11.
CANSUL TANT	
DRAWN BY	
DRAWN NO.	1-002
SHEET NO	002
We are KAI	
서울시 강남구 논현동 128-5번지 승곡프라자502호	
tel..02. 3446. 5930~1 fax..02. 3446. 5932 www.koreaai.co.kr	



PROJECT TITLE

우정사업본부
우체국창구디자인매뉴얼

APPROVED BY

NAME OF DRAWING

4.5급 표준 평면도

NOTE

REVISION NO.

SCALE **1/150**

DATE **2013.11**

CANSUL TANT

DRAWN BY

DRAWN NO.

I-100

SHEET NO

003

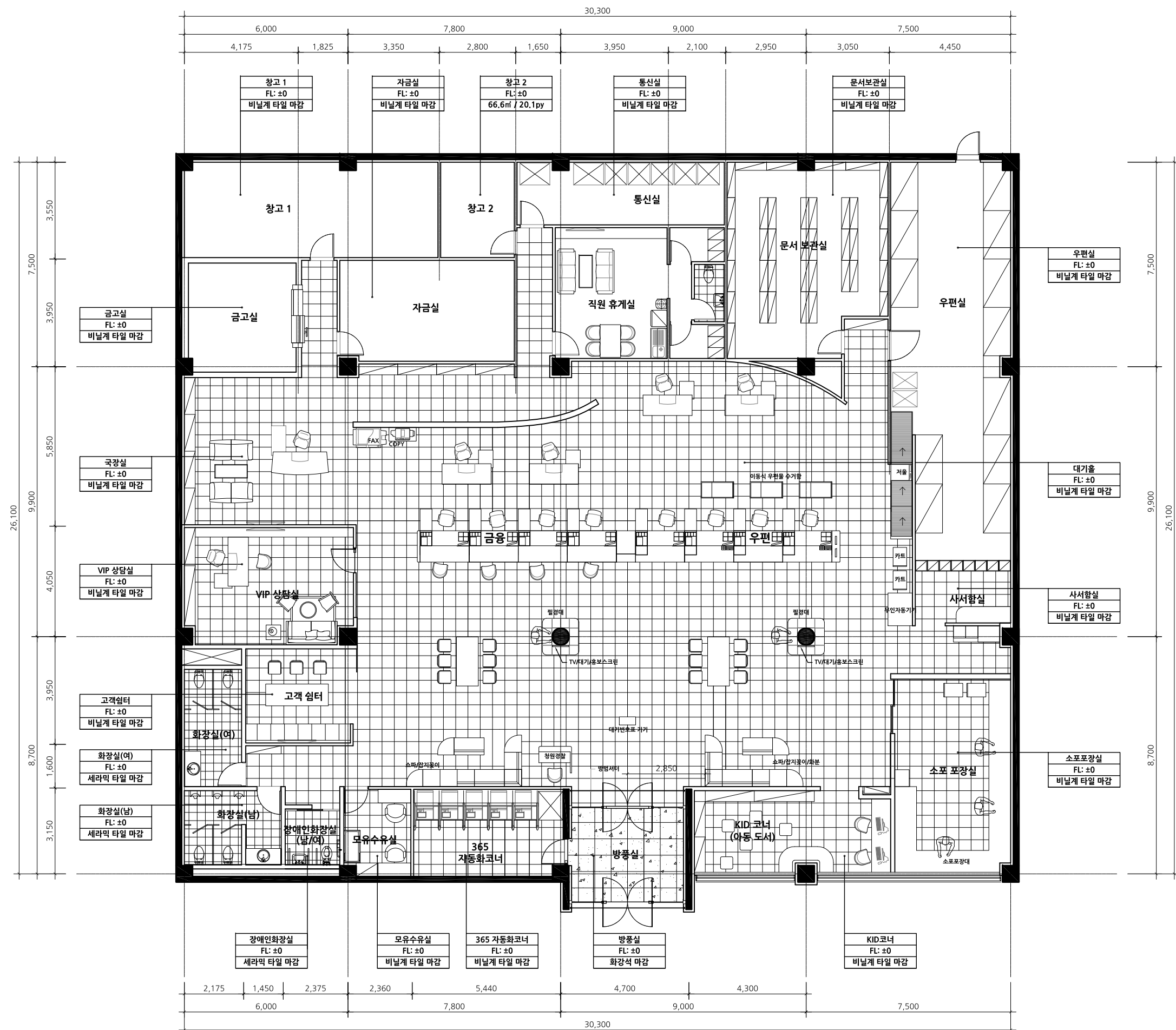
We are KAI

서울시 강남구 논현동 128-5번지
승옥프라자502호

tel..02. 3446. 5930~1

fax..02. 3446. 5932

www.koreaai.co.kr





PROJECT TITLE

우정사업본부
우체국창구디자인매뉴얼

APPROVED BY

NAME OF DRAWING

4.5급 표준 천정도

NOTE

REVISION NO.

SCALE **1/150**

DATE **2013.11**

CANSUL TANT

DRAWN BY

DRAWN NO.

I-101

SHEET NO

004

We are KAI

서울시 강남구 논현동 128-5번지
승옥프라자502호

tel..02. 3446. 5930~1

fax..02. 3446. 5932

www.koreaai.co.kr



■ LIGHT LEGEND

NO.	SYMBOL	NAME	SIZE	QTY
1	●	U-LAMP	Φ150 26W X 2	141
2	◆	S/L	H/L Φ75 16W	6
3	▬	FL	1200 X 300	45
4	▬	INDIRECTION LAMP	T5 (L:1200)	4
5	▬	FL	1200 X 100	10
6	▬	FL	900 X 300	14



PROJECT TITLE

우정사업본부
우체국창구디자인매뉴얼

APPROVED BY

NAME OF DRAWING

4.5급 표준 입면도 1

NOTE

REVISION NO.

SCALE 1/100

DATE 2013.11

CANSUL TANT

DRAWN BY

DRAWN NO.

1-102

SHEET NO

005

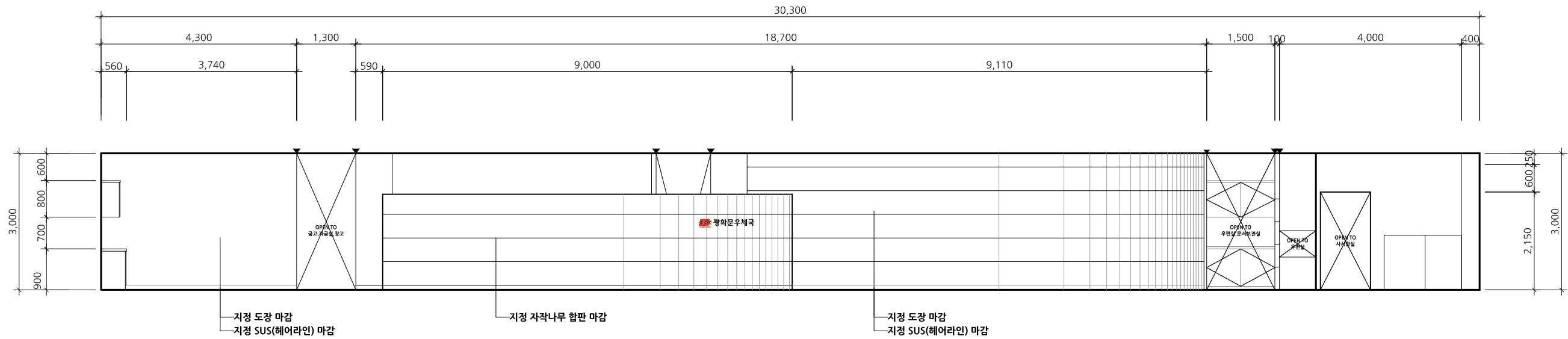
We are KAI

서울시 강남구 논현동 128-5번지
승옥프라자502호

tel..02. 3446. 5930~1

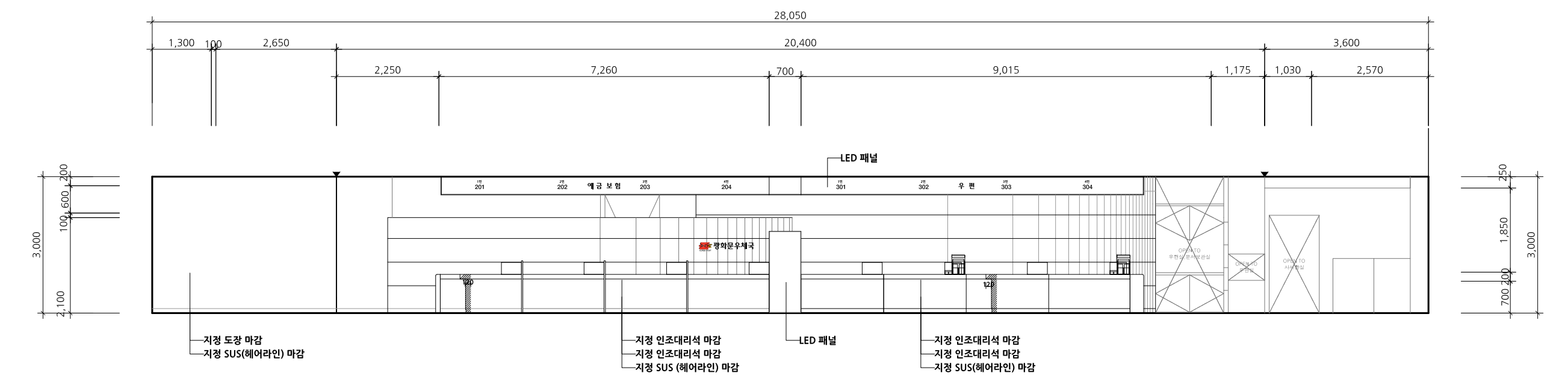
fax..02. 3446. 5932

www.koreaai.co.kr



1 우체국 내부 입면도-A

SCALE
1/100



2 우체국 내부 입면도-A'

SCALE
1/100



PROJECT TITLE

우정사업본부
우체국창구디자인매뉴얼

APPROVED BY

NAME OF DRAWING

4.5급 표준 입면도 2

NOTE

REVISION NO.

SCALE

1/100

SCALE

1/100

DATE

2013.11

CANSUL TANT

DRAWN BY

DRAWN NO.

1-103

SHEET NO

006

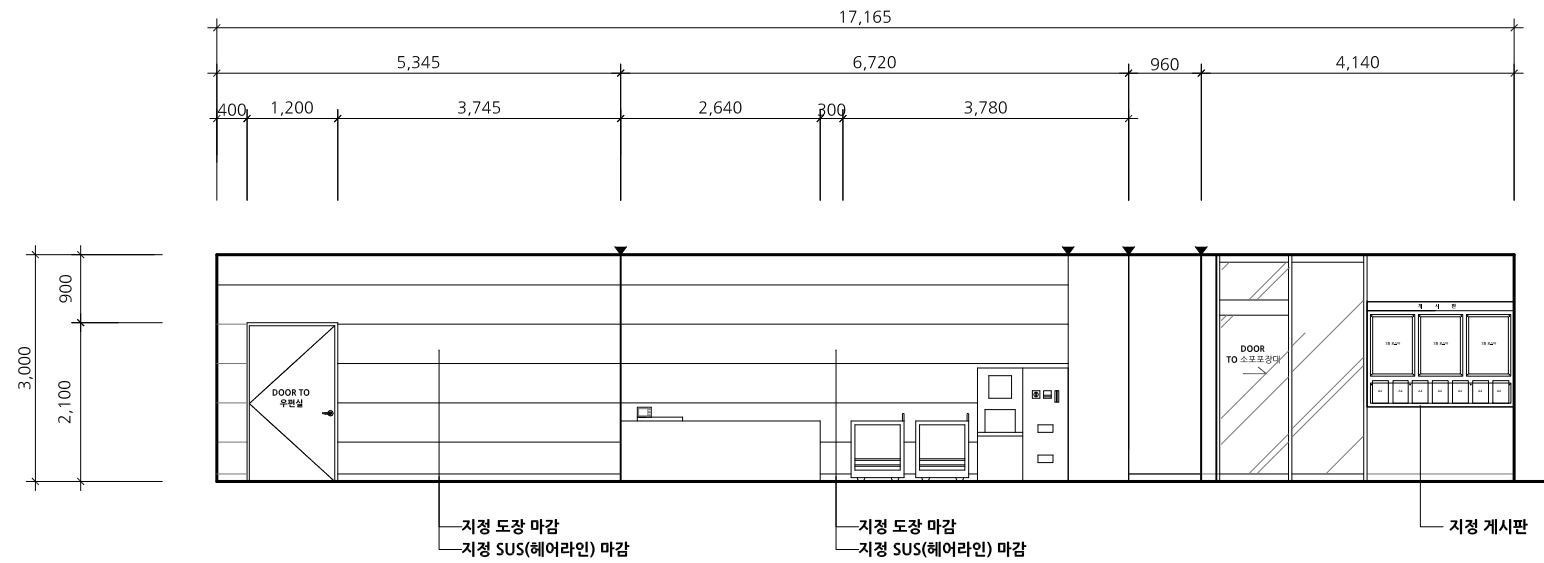
We are KAI

서울시 강남구 논현동 128-5번지
승옥프라자502호

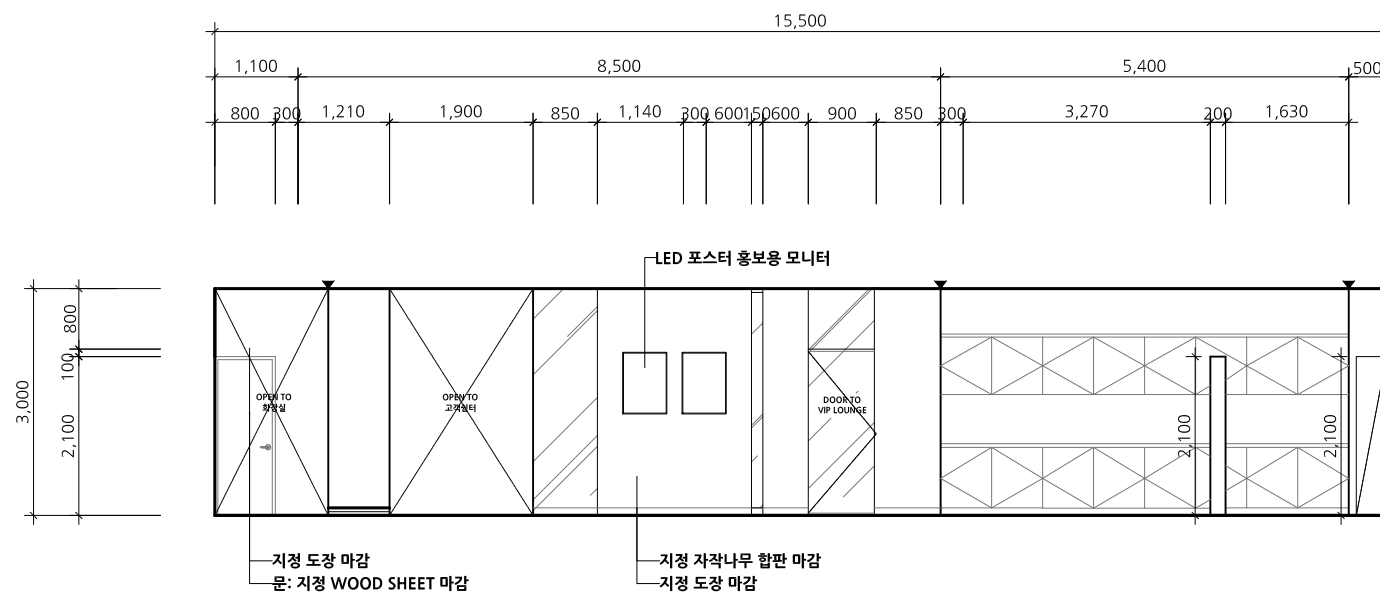
tel..02. 3446. 5930~1

fax..02. 3446. 5932

www.koreaai.co.kr



1 우체국 내부 입면도-B



2 우체국 내부 입면도-C

SCALE

1/100



PROJECT TITLE

우정사업본부
우체국창구디자인매뉴얼

APPROVED BY

NAME OF DRAWING

4.5급 표준 입면도 3

NOTE

REVISION NO.

SCALE 1/100

DATE 2013.11

CANSUL TANT

DRAWN BY

DRAWN NO.

I-104

SHEET NO

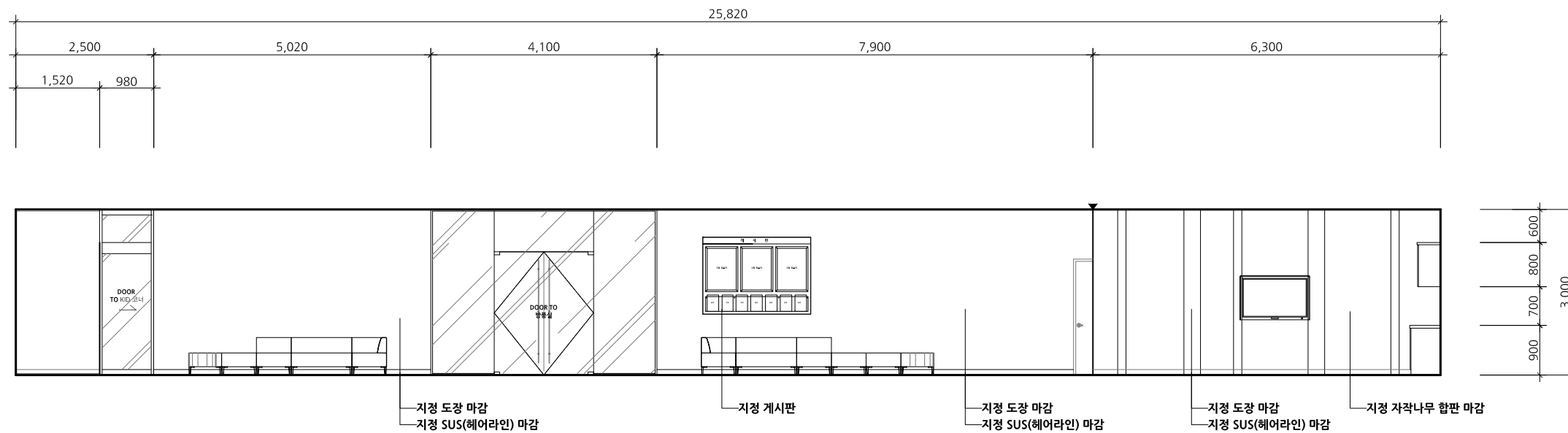
007

We are KAI

서울시 강남구 논현동 128-5번지
승옥프라자502호

tel..02. 3446. 5930~1
fax..02. 3446. 5932

www.koreaai.co.kr





PROJECT TITLE

우정사업본부
우체국창구디자인매뉴얼

APPROVED BY

NAME OF DRAWING

6급 중대형 평면도

NOTE

REVISION NO.

SCALE **1/100**

DATE **2013.11**

CANSUL TANT

DRAWN BY

DRAWN NO.

I-105

SHEET NO

008

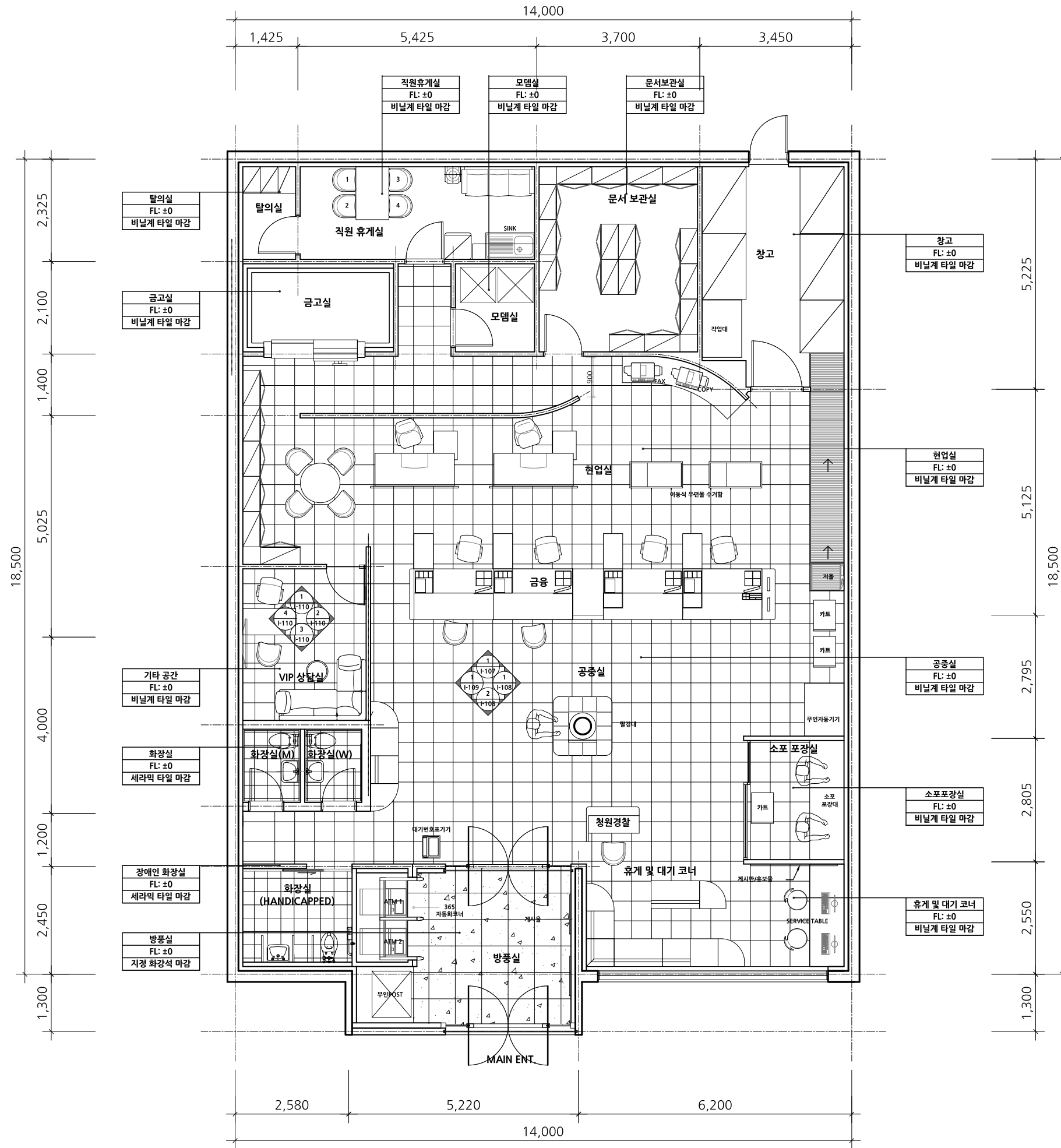
We are KAI

서울시 강남구 논현동 128-5번지
승옥프라자502호

tel..02. 3446. 5930~1

fax..02. 3446. 5932

www.koreaai.co.kr





PROJECT TITLE

우정사업본부
우체국창구디자인매뉴얼

APPROVED BY

NAME OF DRAWING

6급 중대형 천정도-1

NOTE

REVISION NO.

SCALE **1/100**

DATE **2013.11**

CANSUL TANT

DRAWN BY

DRAWN NO.

I-106

SHEET NO

009

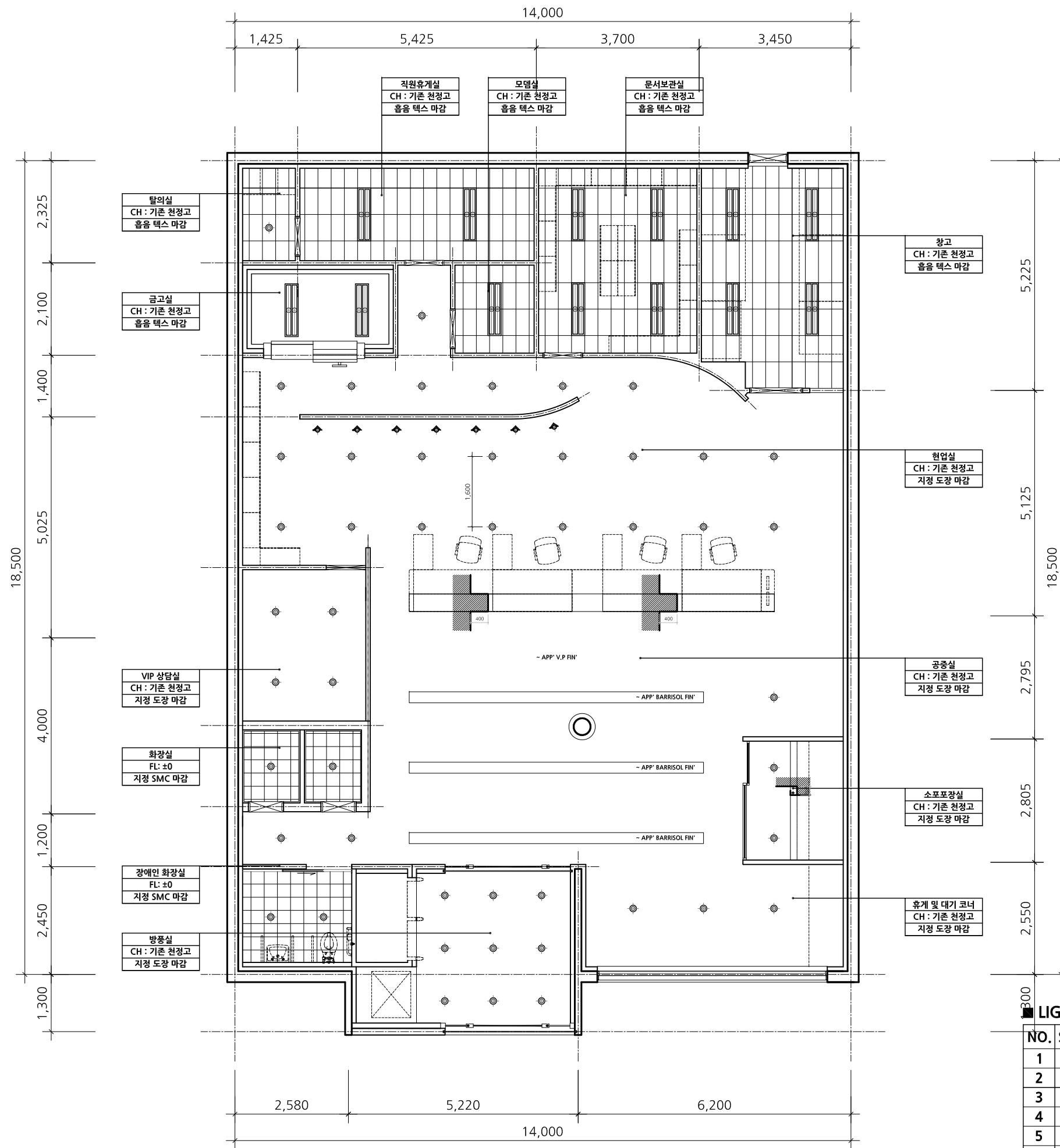
We are KAI

서울시 강남구 논현동 128-5번지
승옥프라자502호

tel..02. 3446. 5930~1

fax..02. 3446. 5932

www.koreaai.co.kr



LIGHT LEGEND

NO.	SYMBOL	NAME	SIZE	QTY
1	●	U-LAMP	Φ150 26W X 2	141
2	◆	S/L	H/L Φ75 16W	6
3	▬	FL	1200 X 300	45
4	▬	INDIRECTION LAMP	T5 (L:1200)	4
5	▬	FL	1200 X 100	10
6	▬	FL	900 X 300	14



PROJECT TITLE

**우정사업본부
우체국창구디자인매뉴얼**

APPROVED BY

NAME OF DRAWING

6급 중대형 천정도-2

NOTE

REVISION NO.

SCALE **1/100**

DATE **2013.11**

CANSUL TANT

DRAWN BY

DRAWN NO.

I-106

SHEET NO

009

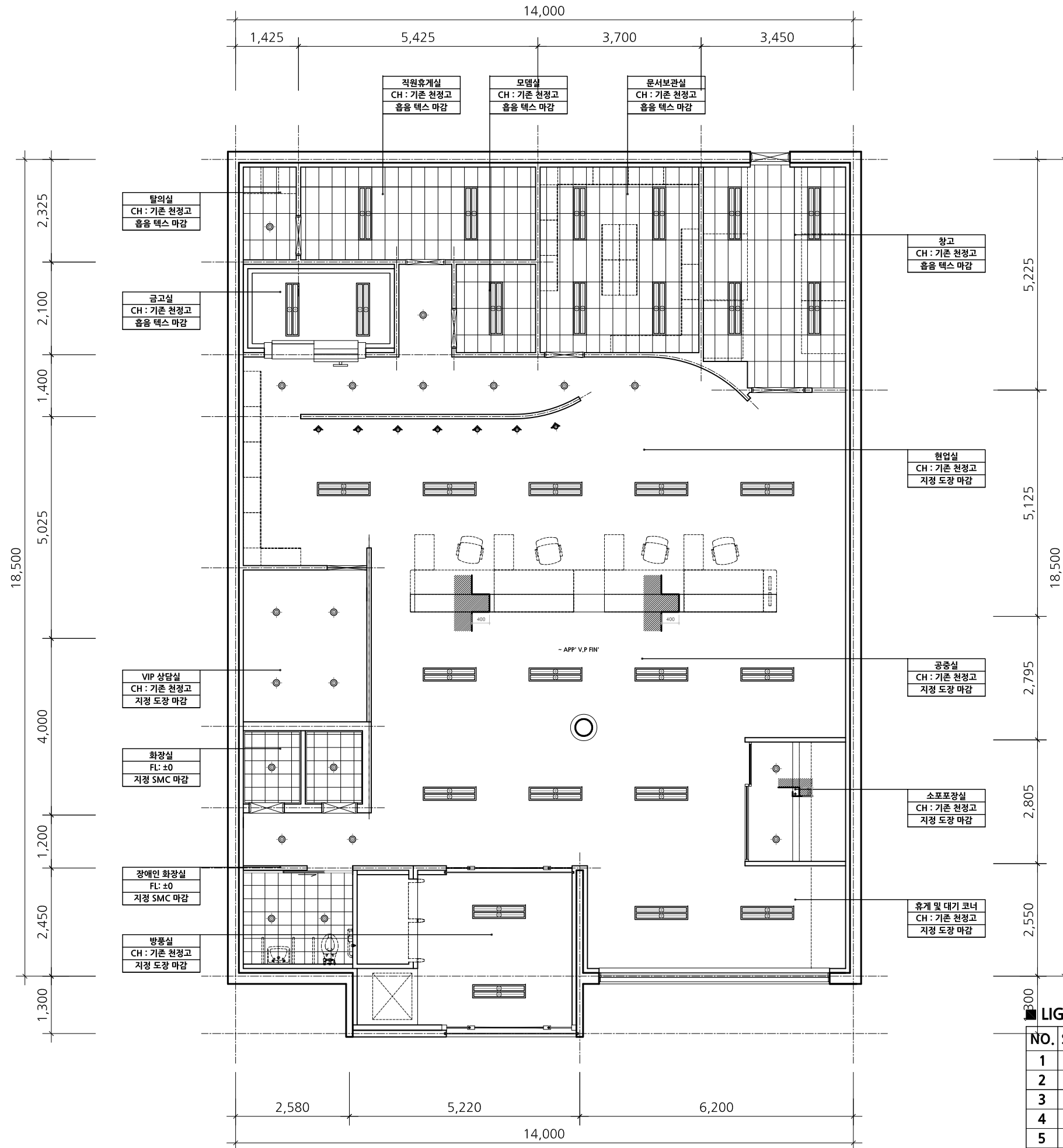
We are KAI

서울시 강남구 논현동 128-5번지
승옥프라자502호

tel..02. 3446. 5930~1

fax..02. 3446. 5932

www.koreaai.co.kr



LIGHT LEGEND

NO.	SYMBOL	NAME	SIZE	QTY
1	●	U-LAMP	Φ150 26W X 2	141
2	◆	S/L	H/L Φ75 16W	6
3	▬	FL	1200 X 300	45
4	▬	INDIRECTION LAMP	T5 (L:1200)	4
5	▬	FL	1200 X 100	10
6	▬	FL	900 X 300	14



PROJECT TITLE

우정사업본부
우체국창구디자인매뉴얼

APPROVED BY

NAME OF DRAWING

6급 중대형 입면도 1

NOTE

REVISION NO.

SCALE

1/50

SCALE

1/50

DATE

2013.11

CANSUL TANT

DRAWN BY

DRAWN NO.

I-107

SHEET NO

010

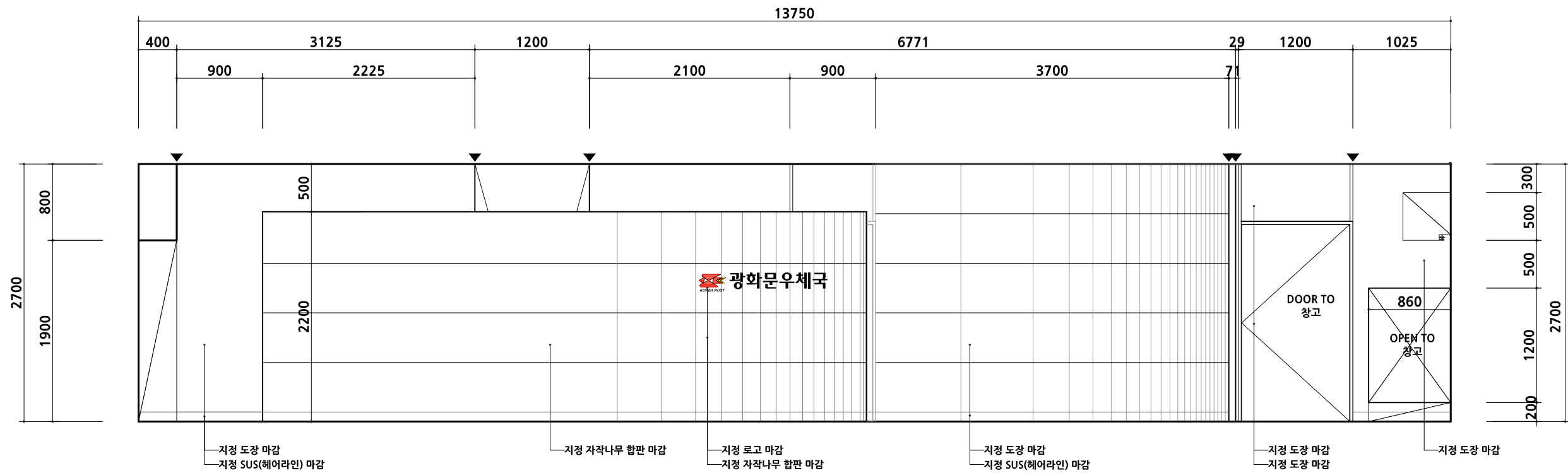
We are KAI

서울시 강남구 논현동 128-5번지
승옥프라자502호

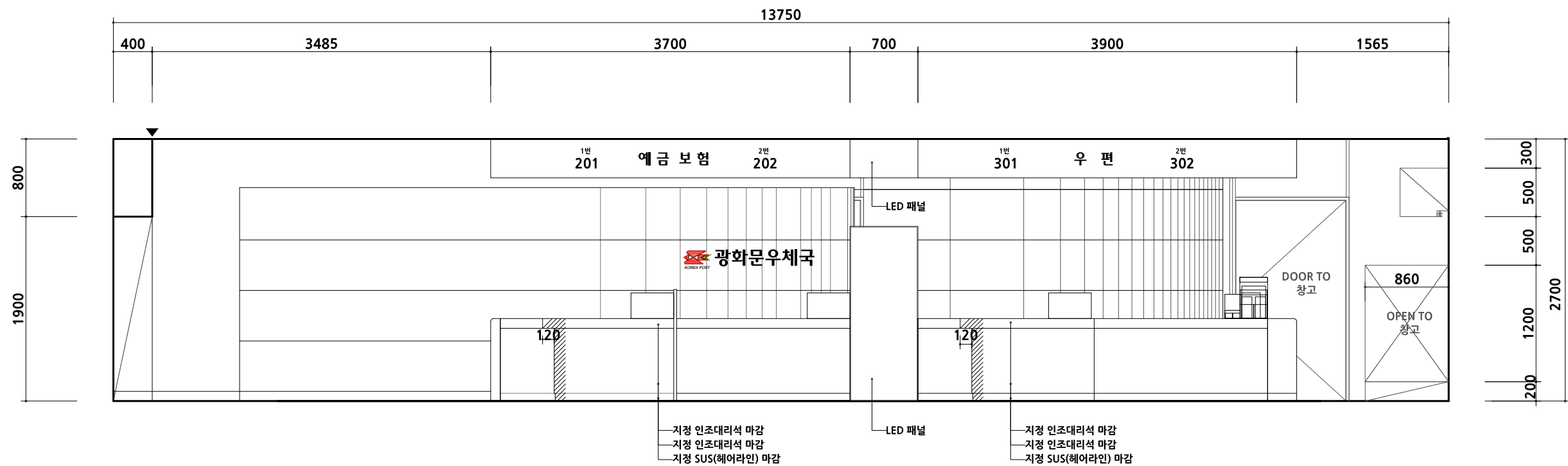
tel..02. 3446. 5930~1

fax..02. 3446. 5932

www.koreaai.co.kr



1 우체국 내부 입면도-A



2 우체국 내부 입면도-A'

SCALE

1/50



PROJECT TITLE

우정사업본부
우체국창구디자인매뉴얼

APPROVED BY

NAME OF DRAWING

6급 중대형 입면도 2

NOTE

REVISION NO.

SCALE 1/50

DATE 2013.11

CANSUL TANT

DRAWN BY

DRAWN NO.

I-108

SHEET NO

011

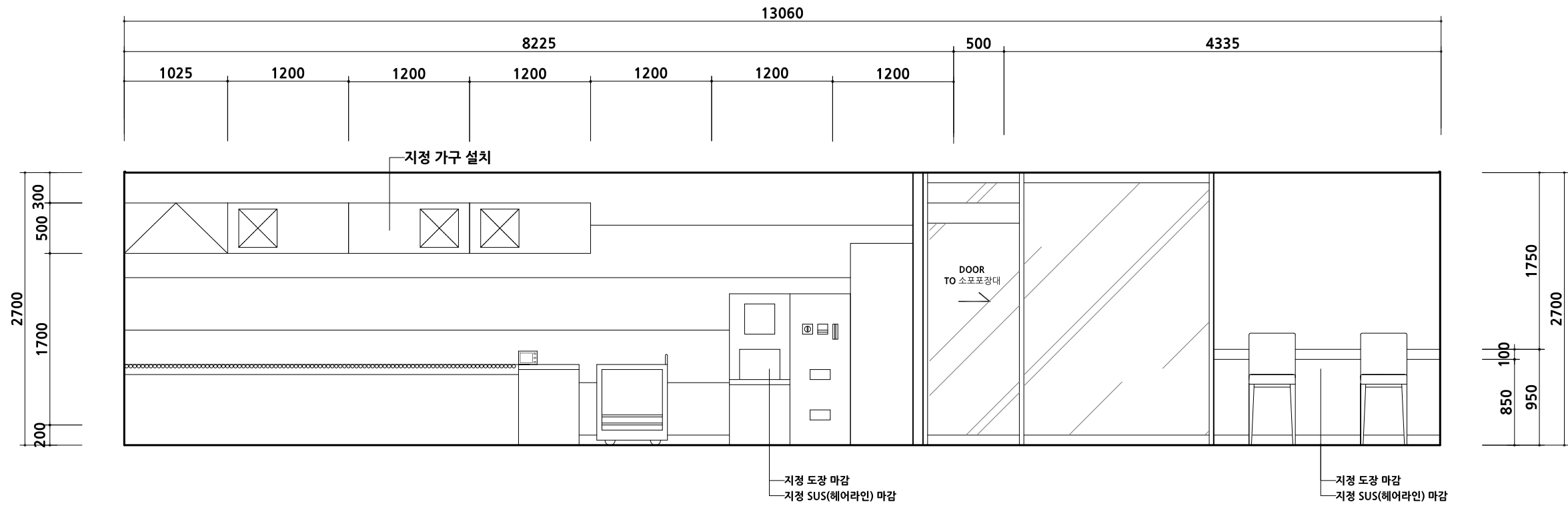
We are KAI

서울시 강남구 논현동 128-5번지
승옥프라자502호

tel..02. 3446. 5930~1

fax..02. 3446. 5932

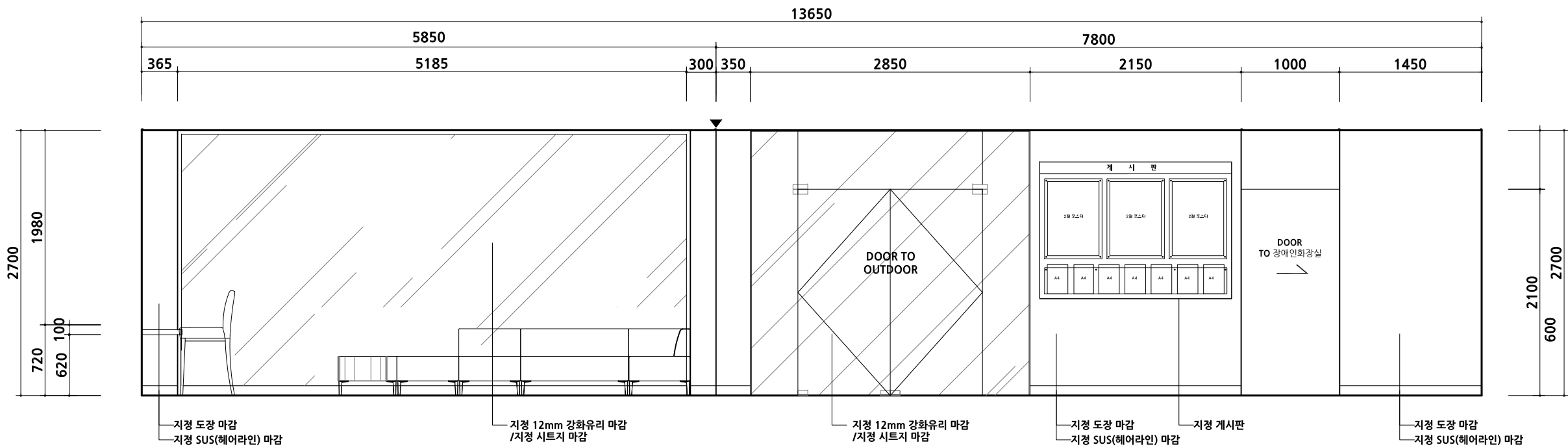
www.koreaai.co.kr



1 우체국 내부 입면도-B

SCALE

1/50



2 우체국 내부 입면도-C

SCALE

1/50



PROJECT TITLE

우정사업본부
우체국창구디자인매뉴얼

APPROVED BY

NAME OF DRAWING

6급 중대형 입면도 3

NOTE

REVISION NO.

SCALE 1/50

DATE 2013.11

CANSUL TANT

DRAWN BY

DRAWN NO.

1-109

SHEET NO

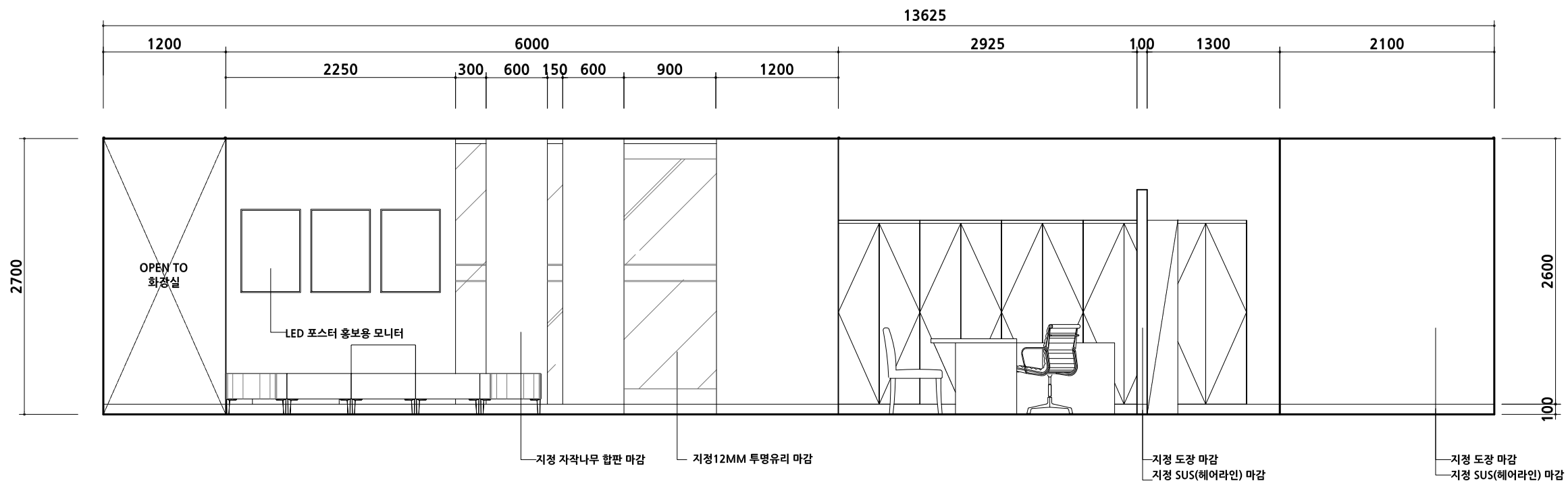
012

We are KAI

서울시 강남구 논현동 128-5번지
승옥프라자502호

tel..02. 3446. 5930~1
fax..02. 3446. 5932

www.koreaai.co.kr





PROJECT TITLE

우정사업본부
우체국창구디자인매뉴얼

APPROVED BY

NAME OF DRAWING

6급 중대형 입면도 4

NOTE

REVISION NO.

SCALE 1/50

DATE 2013.11

CANSUL TANT

DRAWN BY

DRAWN NO.

I-110

SHEET NO

013

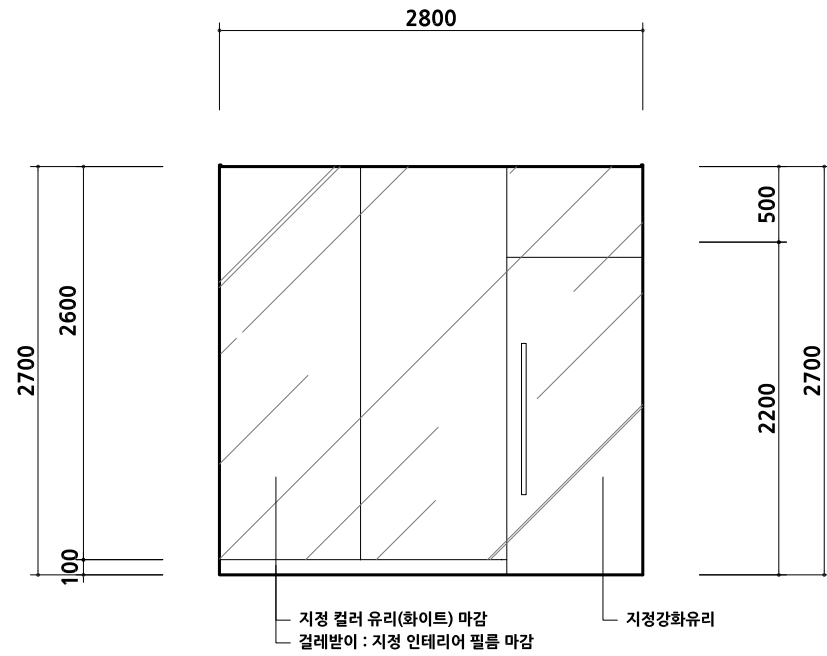
We are KAI

서울시 강남구 논현동 128-5번지
송복프라자502호

tel..02. 3446. 5930~1

fax..02. 3446. 5932

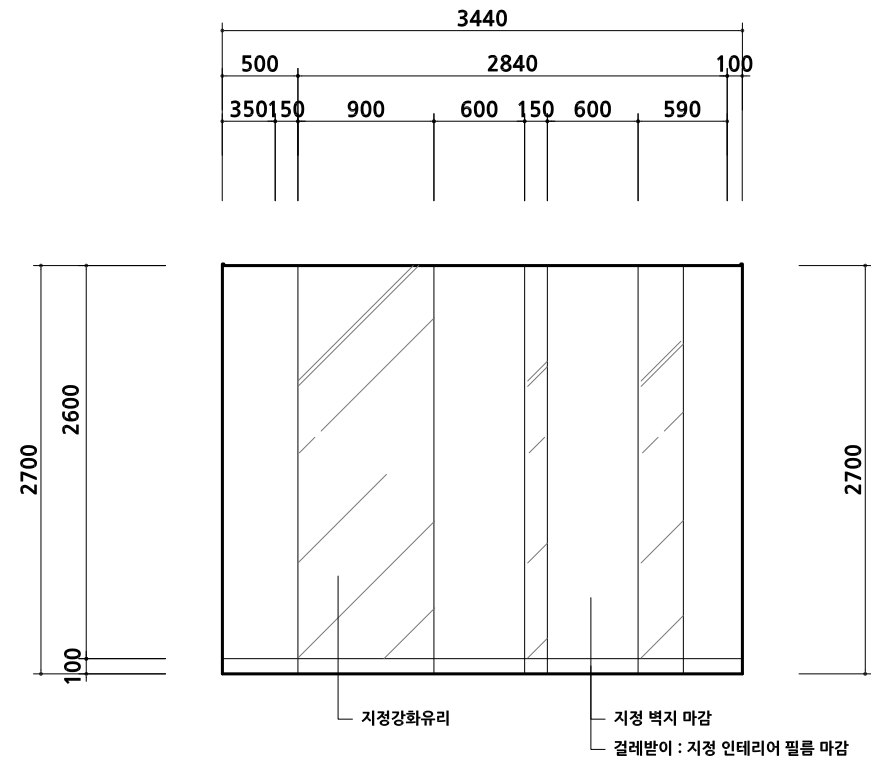
www.koreaai.co.kr



1 VIP실 내부 입면도-A

SCALE

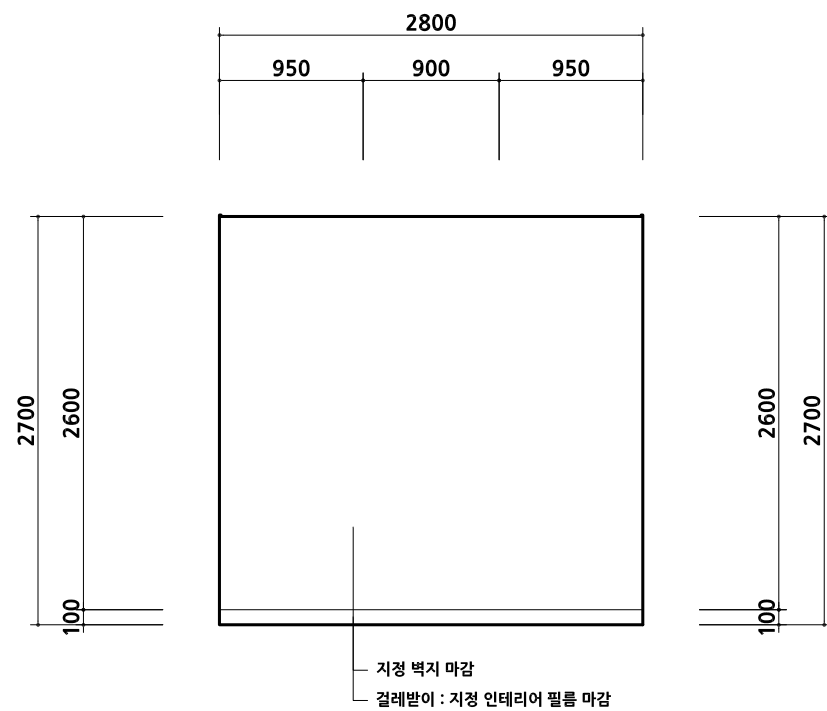
1/50



2 VIP실 내부 입면도-B

SCALE

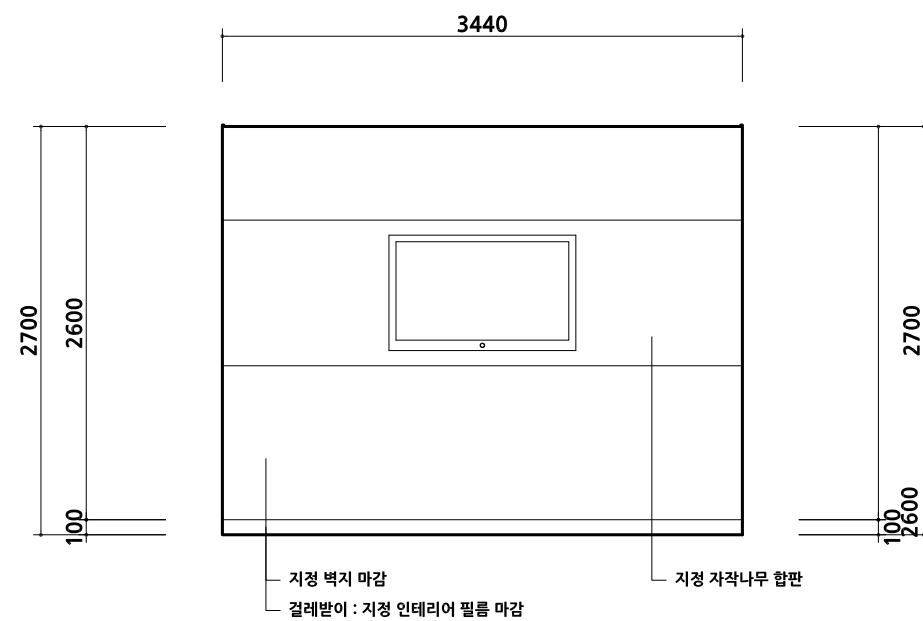
1/50



3 VIP실 내부 입면도-C

SCALE

1/50



4 VIP실 내부 입면도-D

SCALE

1/50



PROJECT TITLE

우정사업본부
우체국창구디자인매뉴얼

APPROVED BY

NAME OF DRAWING

6급 소형 평면도

NOTE

REVISION NO.

SCALE **1/100**

DATE **2013.11**

CANSUL TANT

DRAWN BY

DRAWN NO.

I-1111

SHEET NO

014

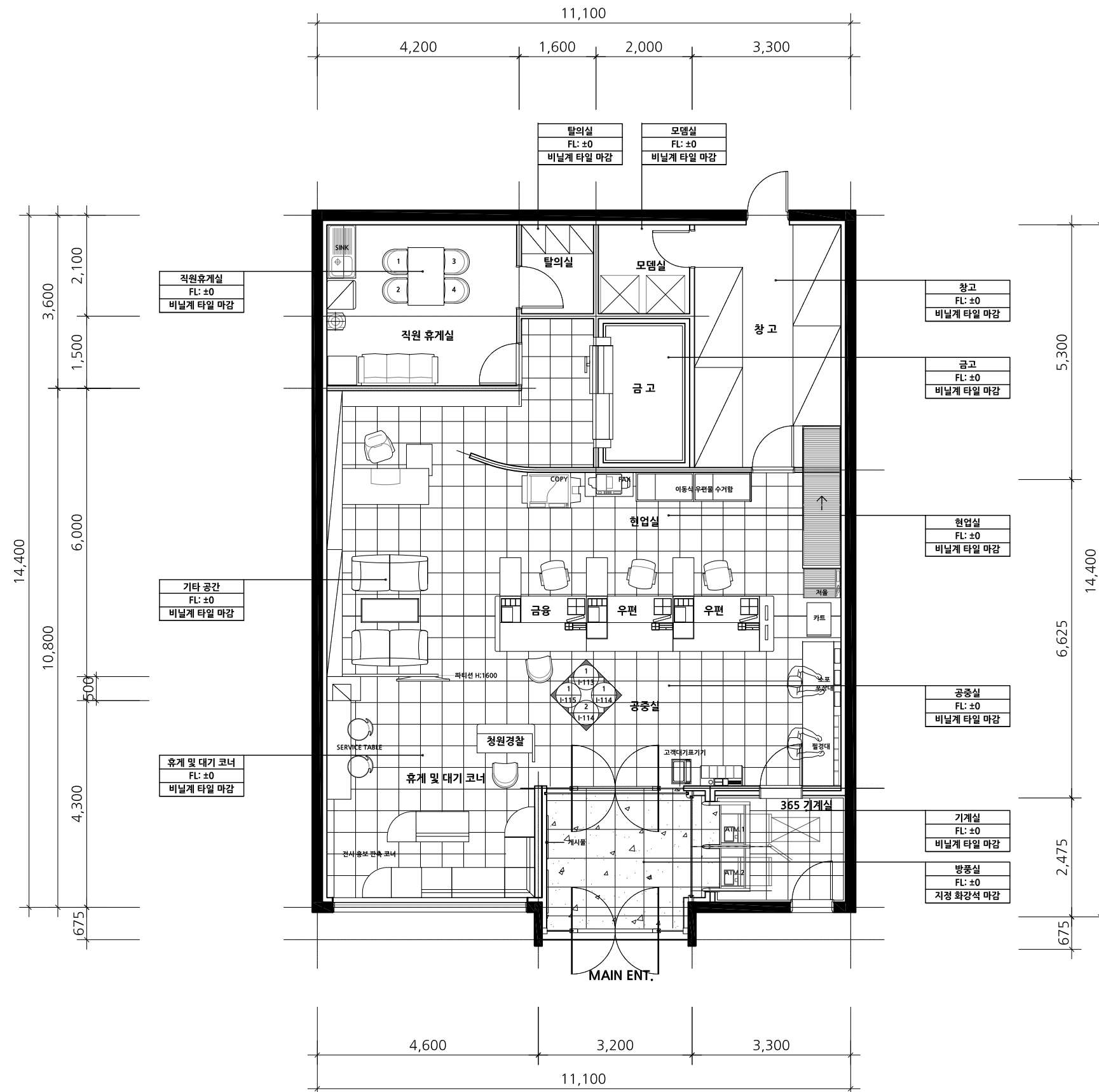
We are KAI

서울시 강남구 논현동 128-5번지
승옥프라자502호

tel..02. 3446. 5930~1

fax..02. 3446. 5932

www.koreaai.co.kr





PROJECT TITLE

우정사업본부
우체국창구디자인매뉴얼

APPROVED BY

NAME OF DRAWING

6급 소형 천정도

NOTE

REVISION NO.

SCALE 1/100

DATE 2013.11

CANSUL TANT

DRAWN BY

DRAWN NO.

I-112

SHEET NO

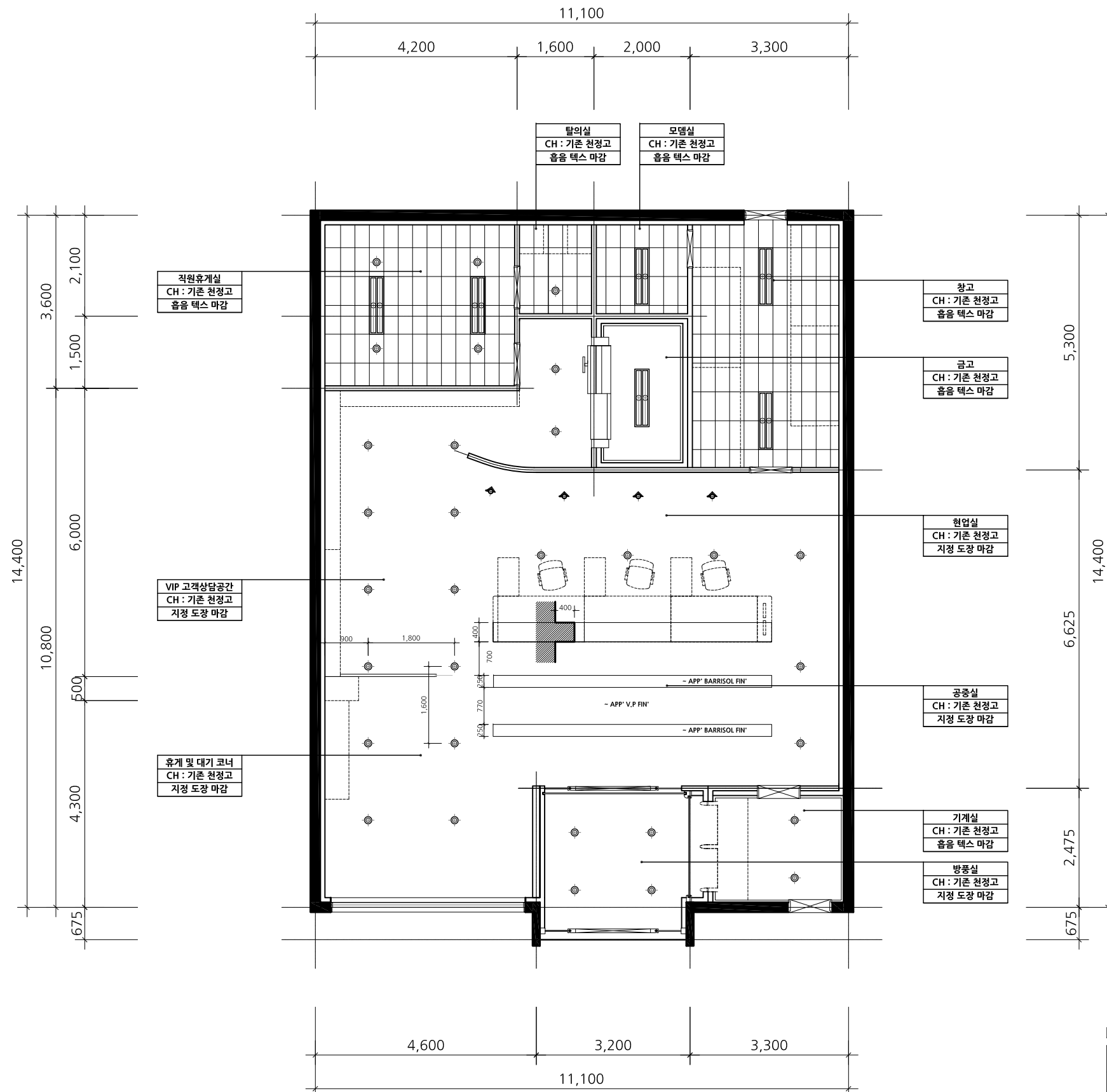
015

We are KAI

서울시 강남구 논현동 128-5번지
승옥프라자502호

tel..02. 3446. 5930~1
fax..02. 3446. 5932

www.koreaai.co.kr



■ LIGHT LEGEND

NO.	SYMBOL	NAME	SIZE	QTY
1	●	U-LAMP	Φ150 26W X 2	141
2	◆	S/L	H/L Φ75 16W	6
3	▬	FL	1200 X 300	45
4	▬	INDIRECTION LAMP	T5 (L:1200)	4
5	▬	FL	1200 X 100	10
6	▬	FL	900 X 300	14



PROJECT TITLE

우정사업본부
우체국창구디자인매뉴얼

APPROVED BY

NAME OF DRAWING

6급 소형 입면도 1

NOTE

REVISION NO.

SCALE 1/50

DATE 2013.11

CANSUL TANT

DRAWN BY

DRAWN NO.

I-113

SHEET NO

016

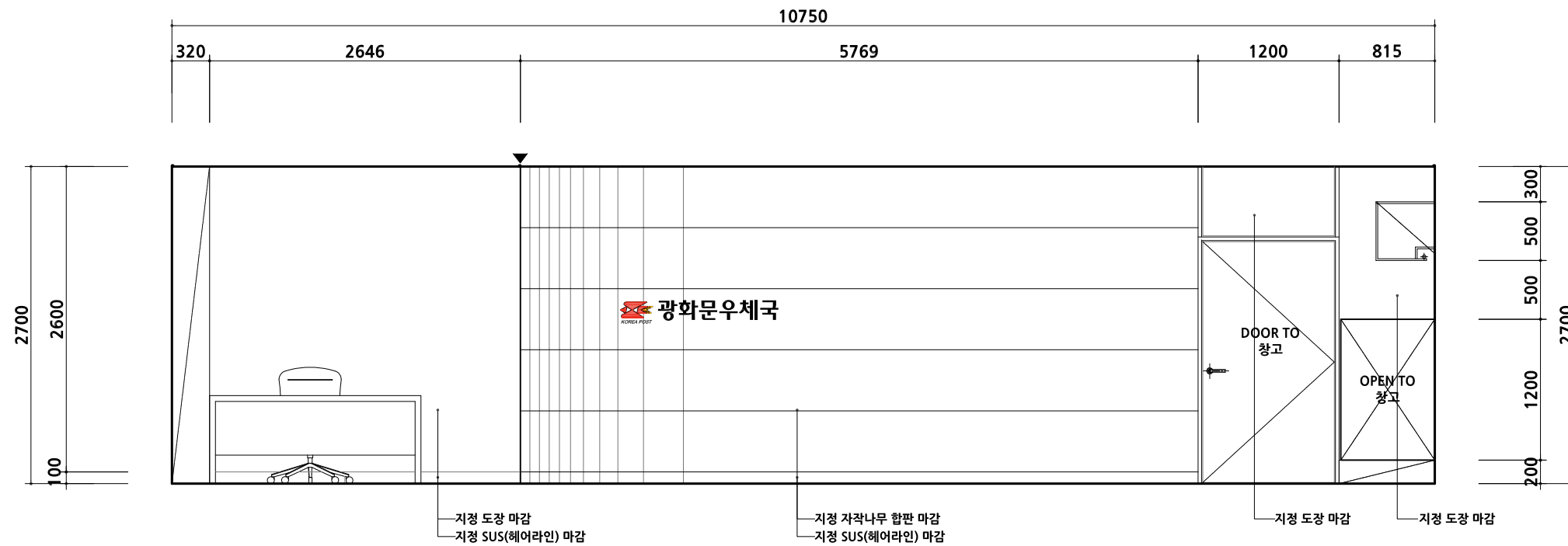
We are KAI

서울시 강남구 논현동 128-5번지
승옥프라자502호

tel..02. 3446. 5930~1

fax..02. 3446. 5932

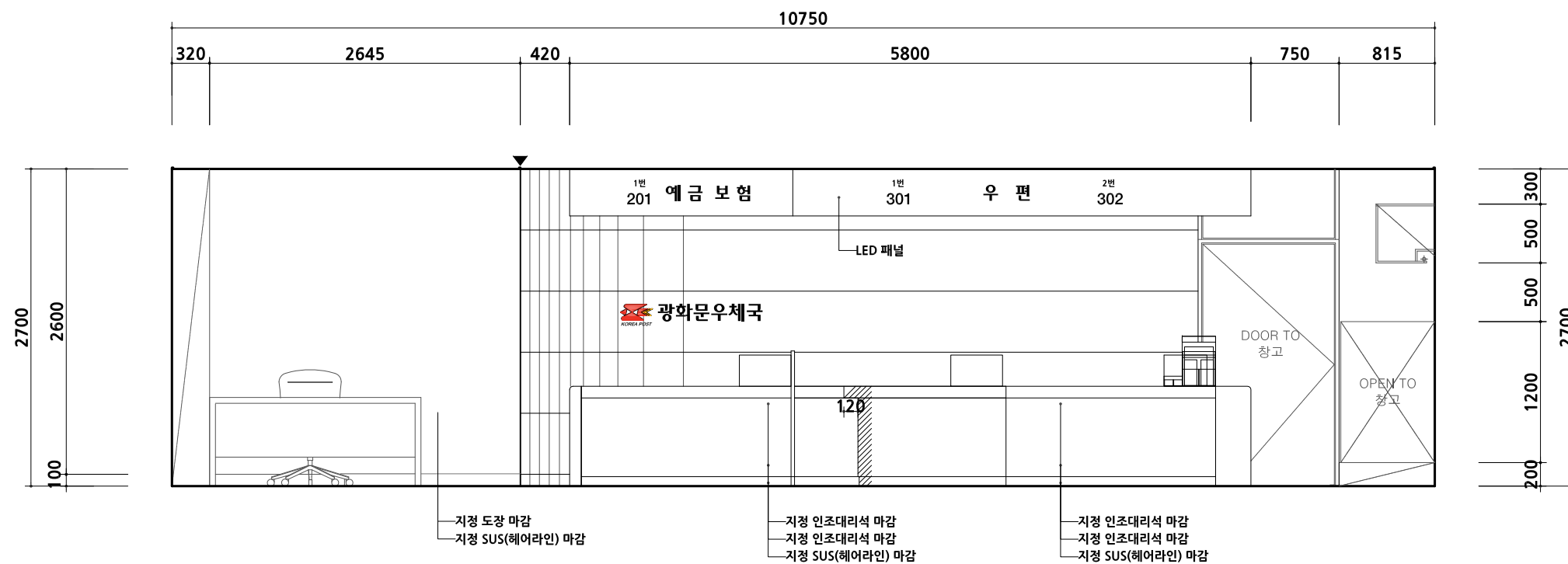
www.koreaai.co.kr



1 우체국 내부 입면도-A

SCALE

1/50



2 우체국 내부 입면도-A'

SCALE

1/50



PROJECT TITLE

우정사업본부
우체국창구디자인매뉴얼

APPROVED BY

NAME OF DRAWING

6급 소형 입면도 2

NOTE

REVISION NO.

SCALE 1/50

DATE 2013.11

CANSUL TANT

DRAWN BY

DRAWN NO.

I-114

SHEET NO

017

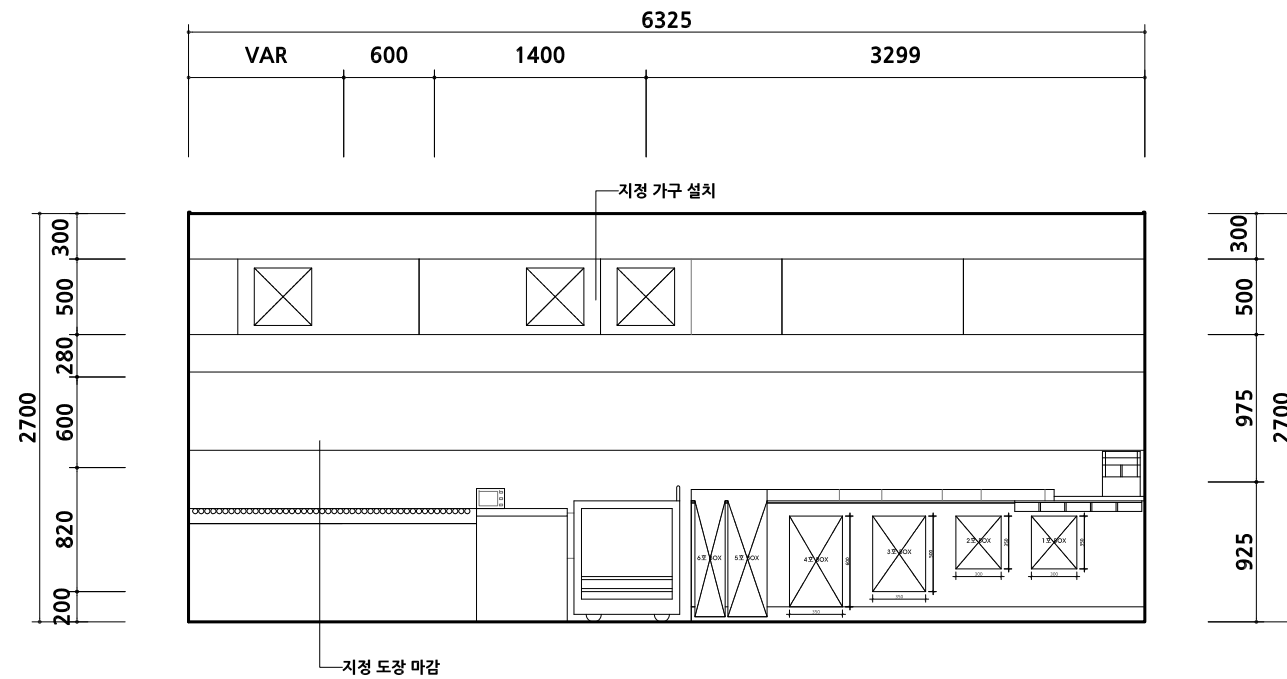
We are KAI

서울시 강남구 논현동 128-5번지
승옥프라자502호

tel..02. 3446. 5930~1

fax..02. 3446. 5932

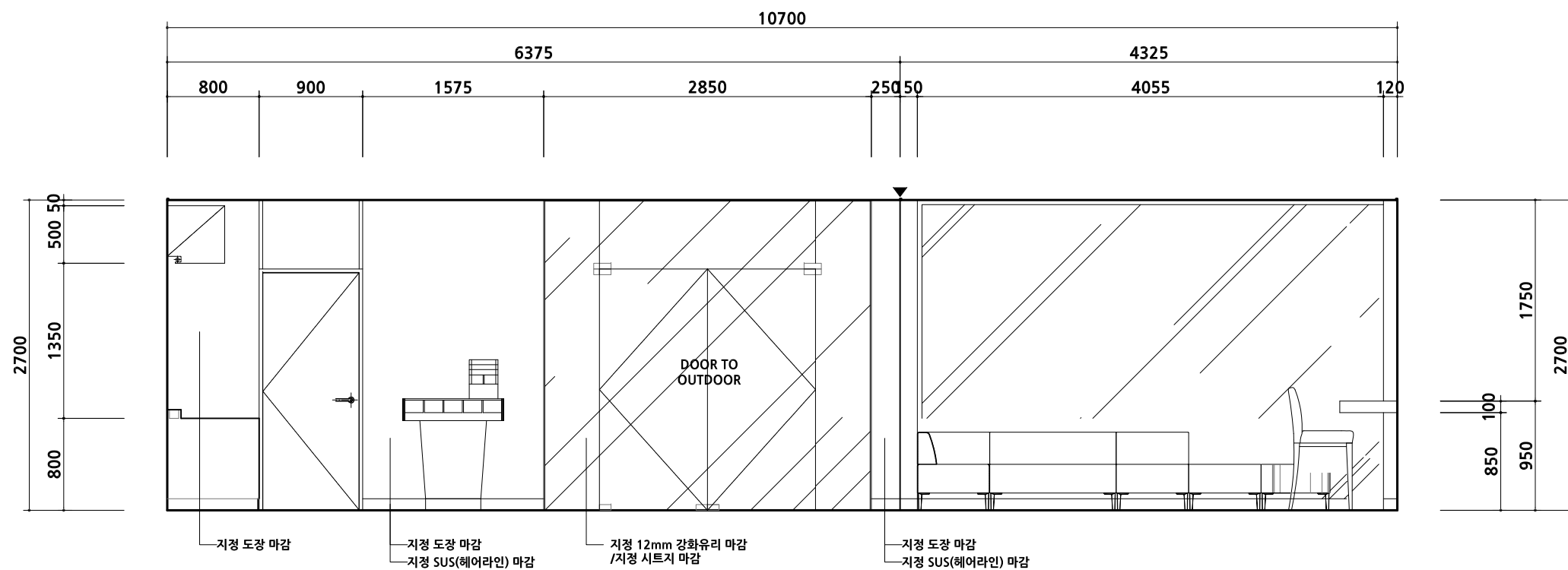
www.koreaai.co.kr



1 우체국 내부 입면도-B

SCALE

1/50



2 우체국 내부 입면도-C

SCALE

1/50



PROJECT TITLE

우정사업본부
우체국창구디자인매뉴얼

APPROVED BY

NAME OF DRAWING

6급 소형 입면도 3

NOTE

REVISION NO.

SCALE 1/50

DATE 2013.11

CANSUL TANT

DRAWN BY

DRAWN NO.

1-115

SHEET NO

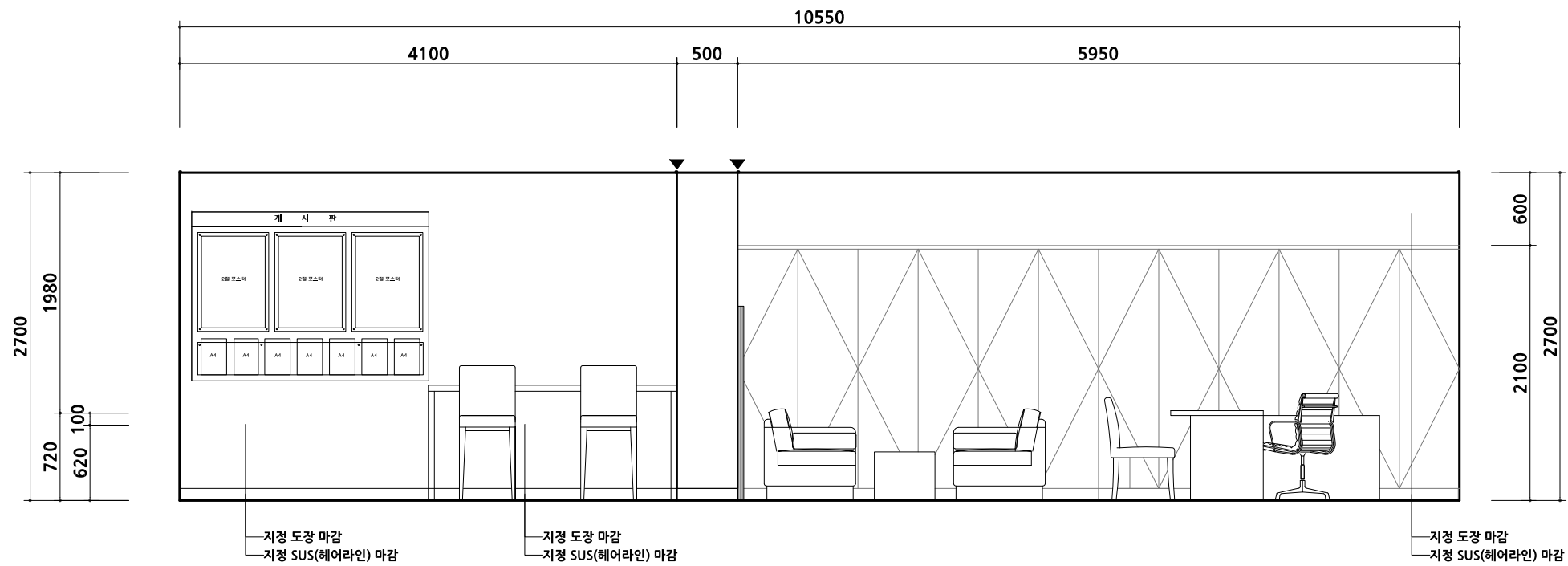
018

We are KAI

서울시 강남구 논현동 128-5번지
승옥프라자502호

tel..02. 3446. 5930~1
fax..02. 3446. 5932

www.koreaai.co.kr





PROJECT TITLE

우정사업본부
우체국창구디자인매뉴얼

APPROVED BY

NAME OF DRAWING

FUNITURE DRAWING
미디어라인 고급형

NOTE

REVISION NO.

SCALE 1/30

DATE 2013.11

CANSUL TANT

DRAWN BY

DRAWN NO.

F-200

SHEET NO

019

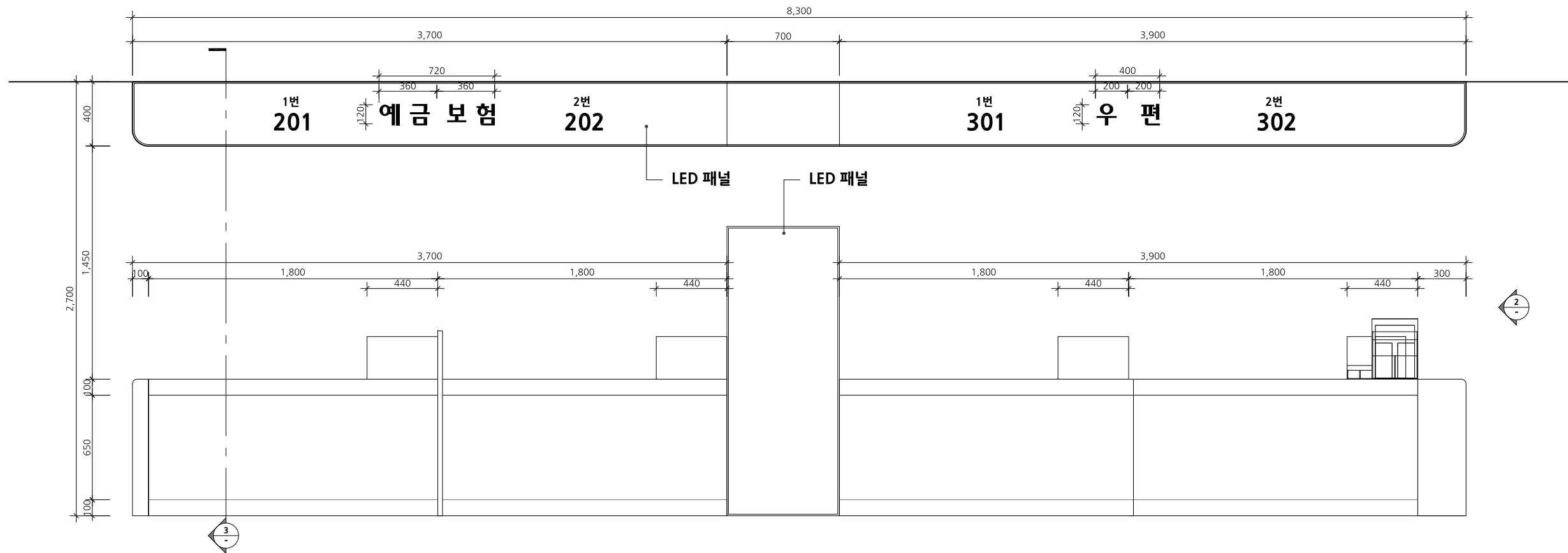
We are KAI

서울시 강남구 논현동 128-5번지
승옥프라자502호

tel..02. 3446. 5930~1

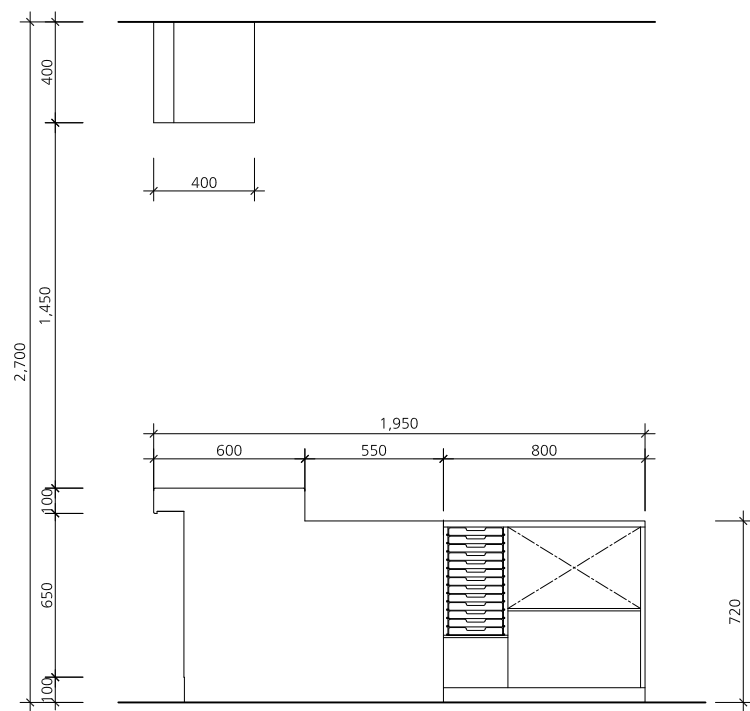
fax..02. 3446. 5932

www.koreaai.co.kr



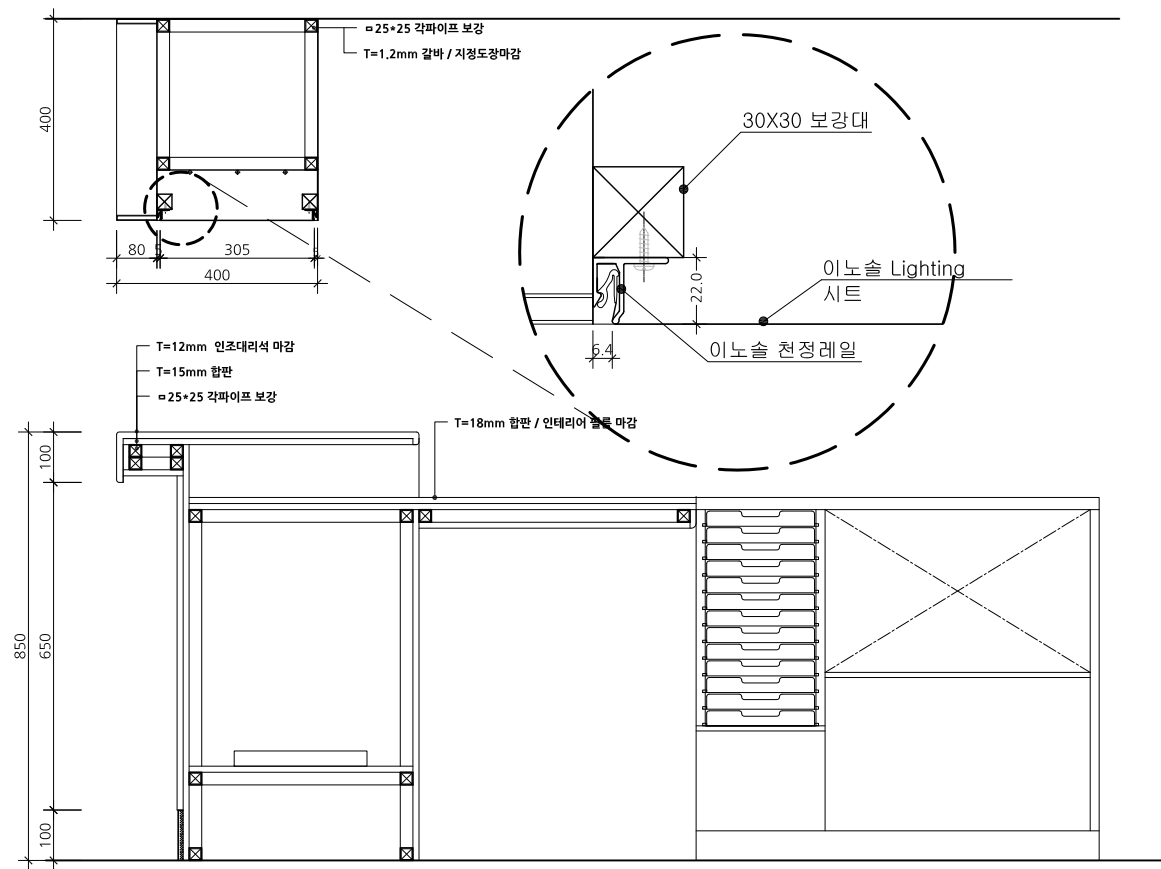
1 FRONT VIEW

SCALE
1/30



2 SIDE VIEW

SCALE
1/30



3 SECTION

SCALE
1/15



PROJECT TITLE

우정사업본부
우체국창구디자인매뉴얼

APPROVED BY

NAME OF DRAWING

FUNITURE DRAWING
미디어라인 일반형

NOTE

REVISION NO.

SCALE 1/30

DATE 2013.11

CANSUL TANT

DRAWN BY

DRAWN NO.

F-201

SHEET NO

020

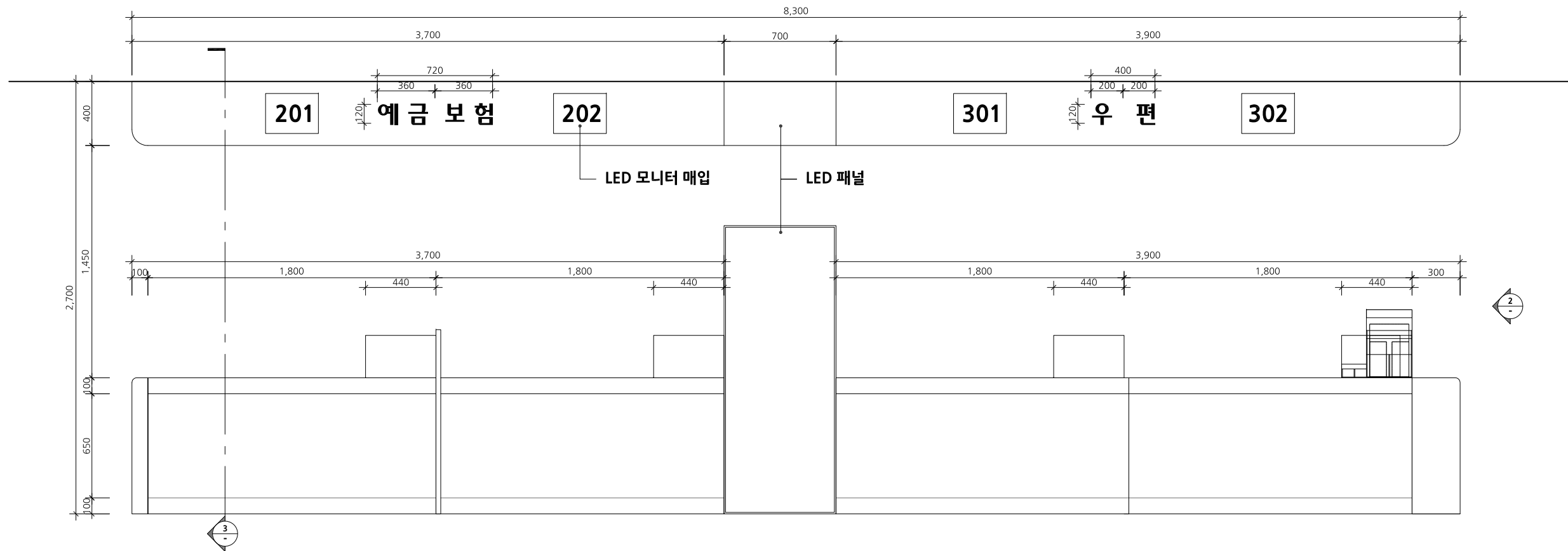
We are KAI

서울시 강남구 논현동 128-5번지
승옥프라자502호

tel..02. 3446. 5930~1

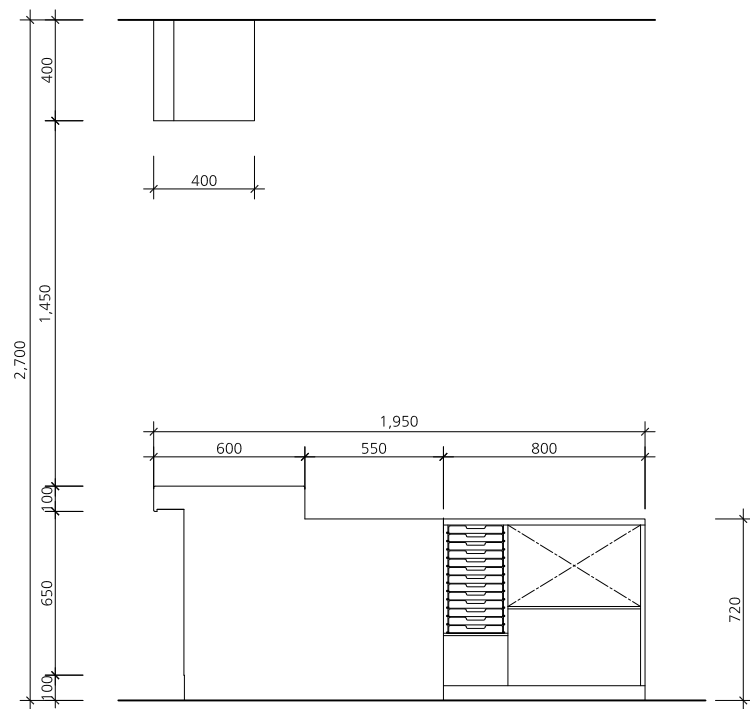
fax..02. 3446. 5932

www.koreaai.co.kr



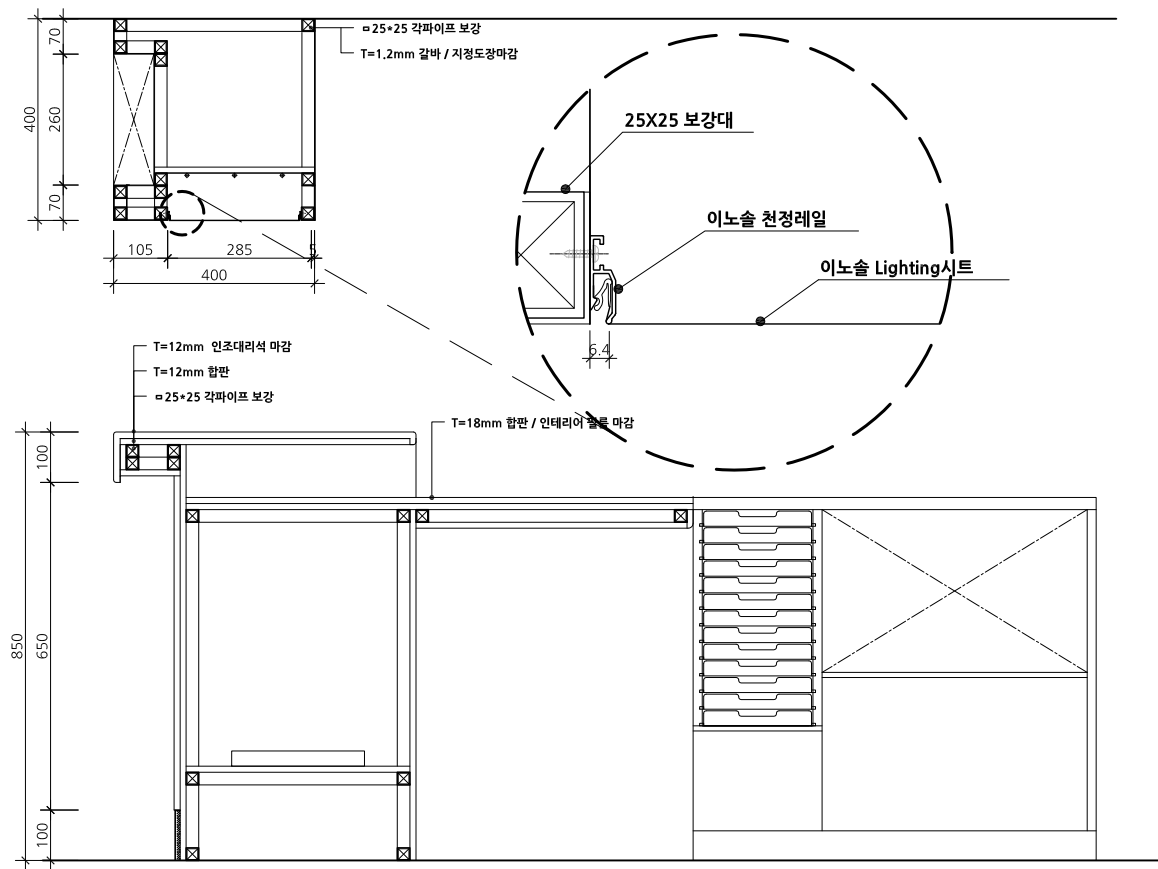
1 FRONT VIEW

SCALE
1/30



2 SIDE VIEW

SCALE
1/30



3 SECTION

SCALE
1/15



PROJECT TITLE

우정사업본부
우체국창구디자인매뉴얼

APPROVED BY

NAME OF DRAWING

FUNITURE DRAWING
미디어라인 단순형

NOTE

REVISION NO.

SCALE 1/30

DATE 2013.11

CANSUL TANT

DRAWN BY

DRAWN NO.

F-202

SHEET NO

021

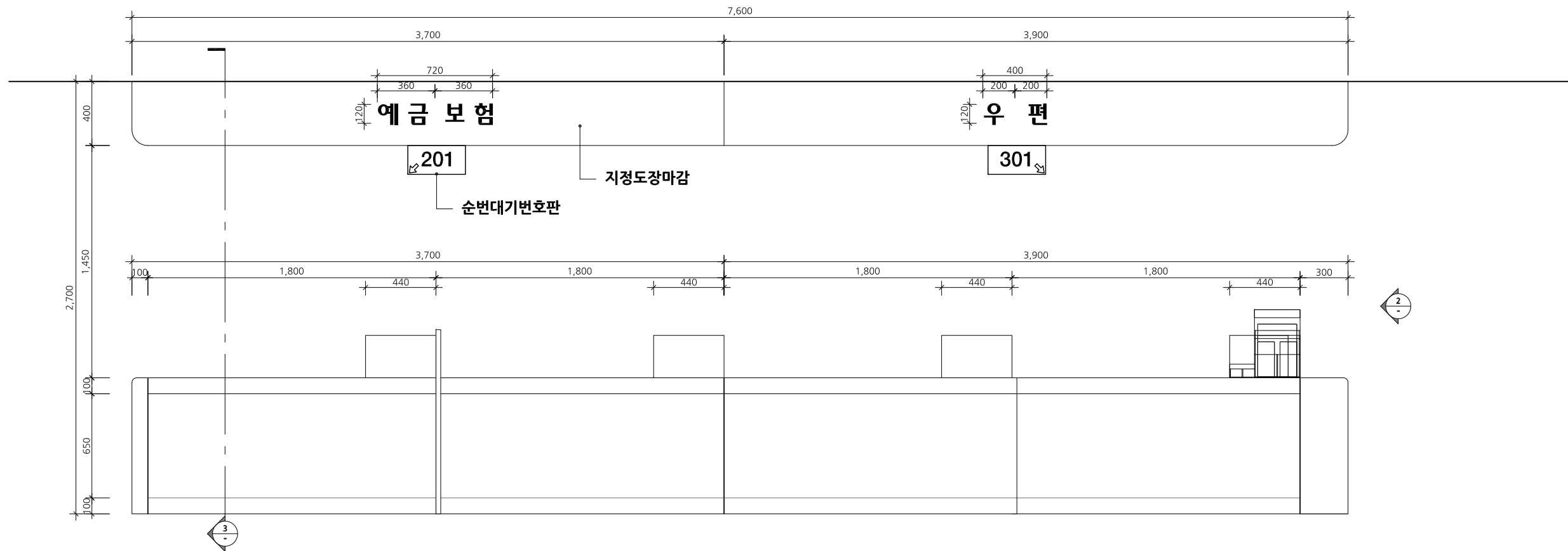
We are KAI

서울시 강남구 논현동 128-5번지
승옥프라자502호

tel..02. 3446. 5930~1

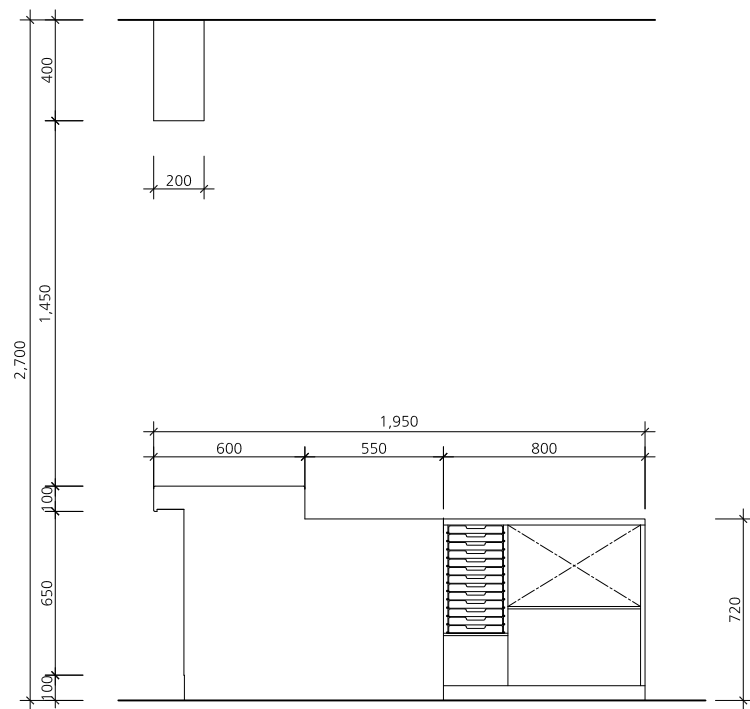
fax..02. 3446. 5932

www.koreaai.co.kr



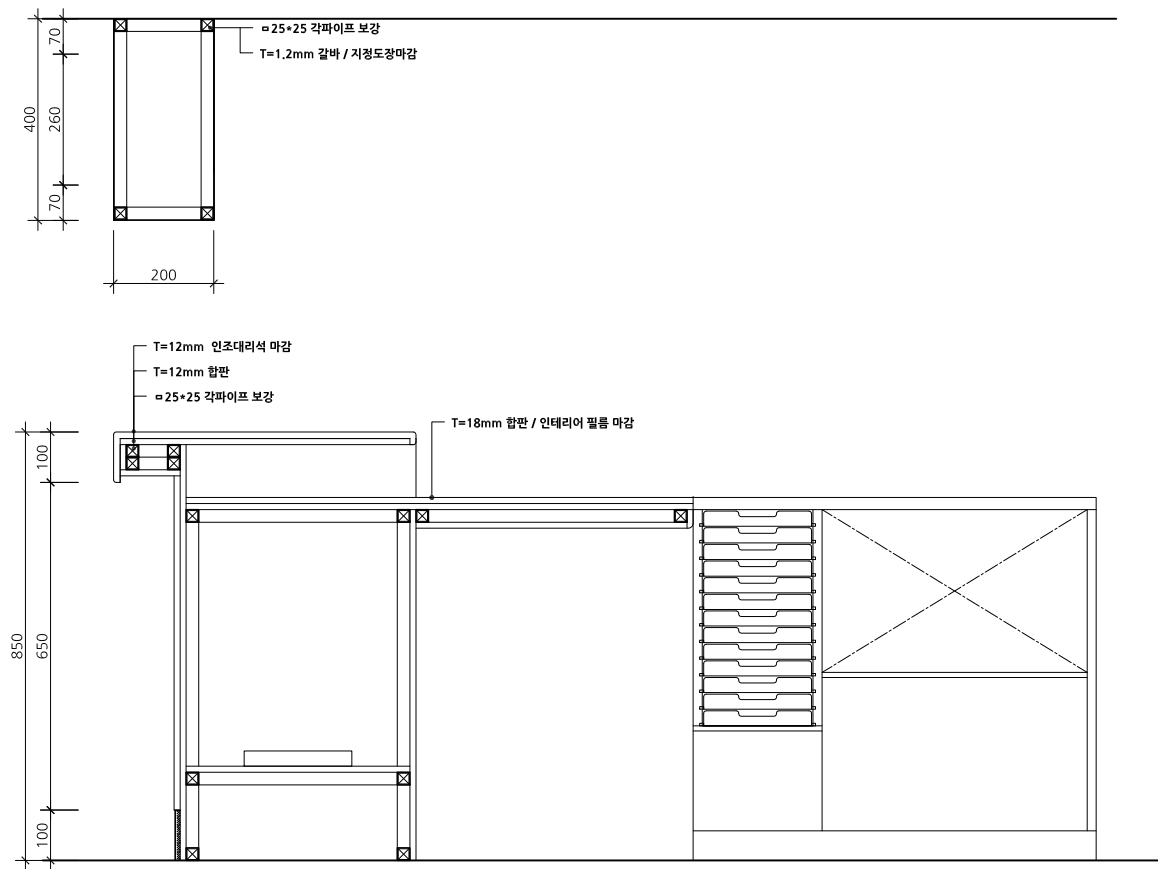
1 FRONT VIEW

SCALE
1/30



2 SIDE VIEW

SCALE
1/30



3 SECTION

SCALE
1/15



PROJECT TITLE

우정사업본부
우체국창구디자인매뉴얼

APPROVED BY

NAME OF DRAWING

FUNITURE DRAWING
장애인 창구데스크

NOTE

REVISION NO.

SCALE 1/15

DATE 2013.11

CANSUL TANT

DRAWN BY

DRAWN NO.

F-203

SHEET NO

022

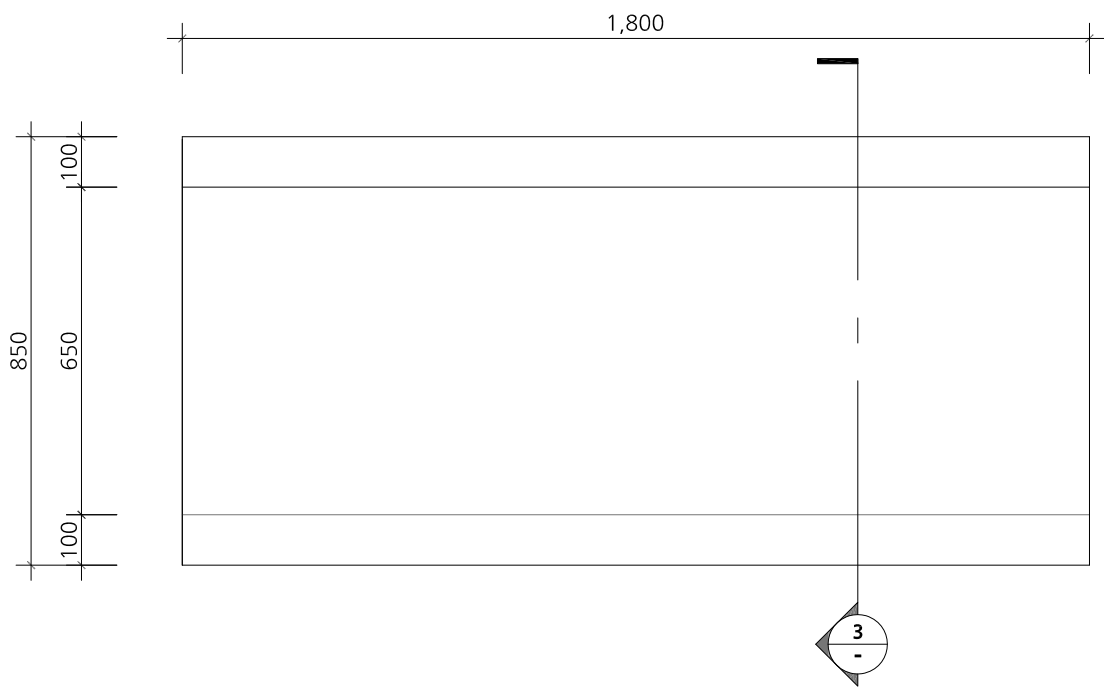
We are KAI

서울시 강남구 논현동 128-5번지
승옥프라자502호

tel..02. 3446. 5930~1

fax..02. 3446. 5932

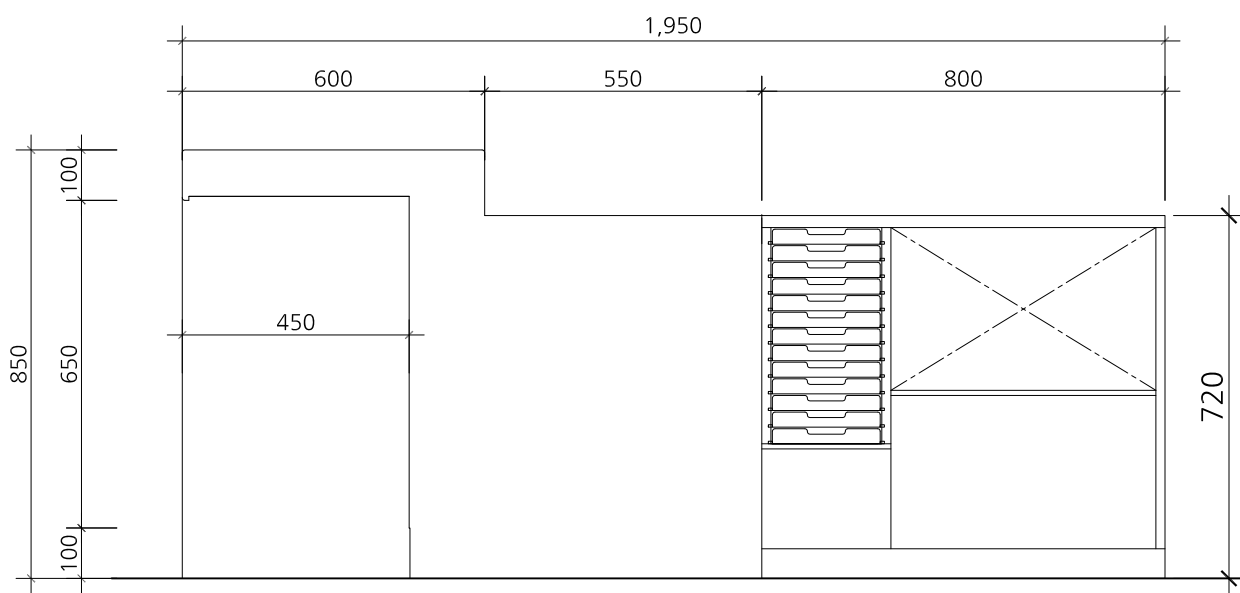
www.koreaai.co.kr



1 FRONT VIEW

SCALE

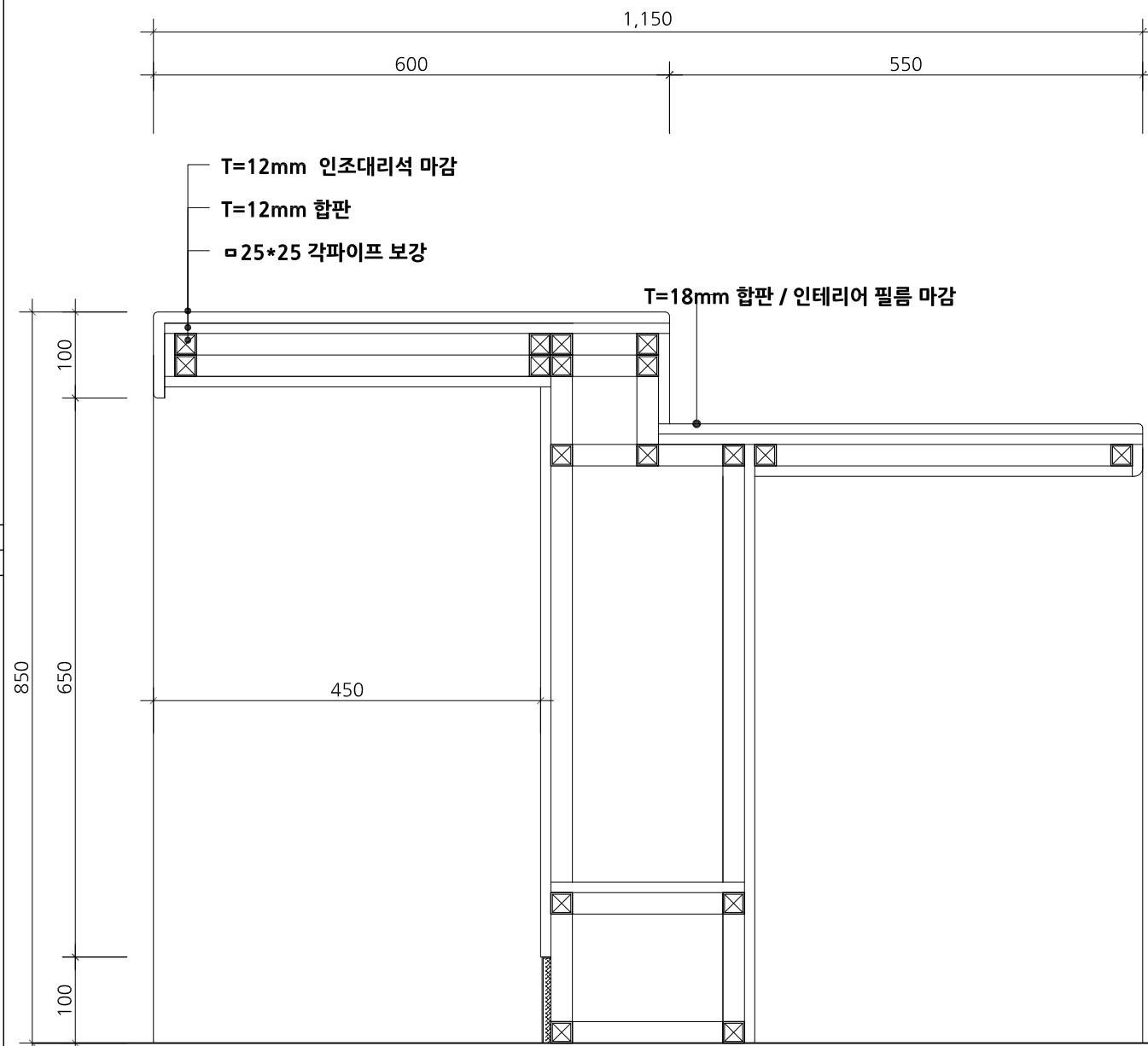
1/15



2 SIDE VIEW

SCALE

1/15



3 SECTION

SCALE

1/15



PROJECT TITLE

우정사업본부
우체국창구디자인매뉴얼

APPROVED BY

NAME OF DRAWING

FUNITURE DRAWING
우편 2인 데스크

NOTE

SCALE
1/15

SCALE
1/30

DATE
2013.11

CANSUL TANT

DRAWN BY

DRAWN NO.

F-204

SHEET NO

023

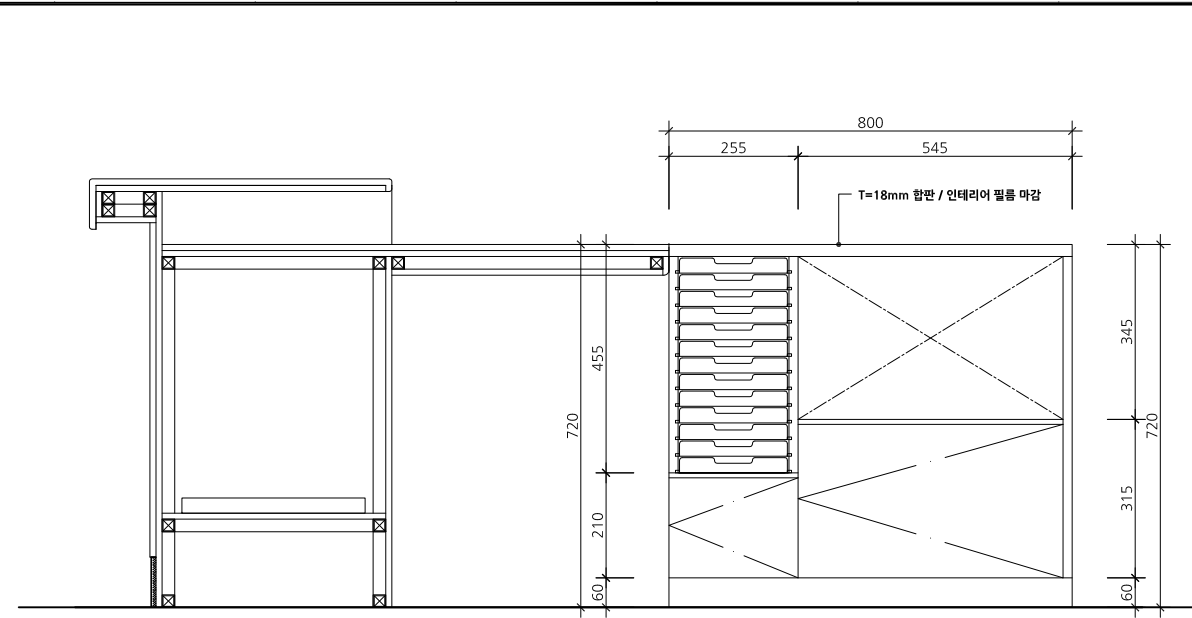
We are KAI

서울시 강남구 논현동 128-5번지
송옥프라자502호

tel..02. 3446. 5930-1

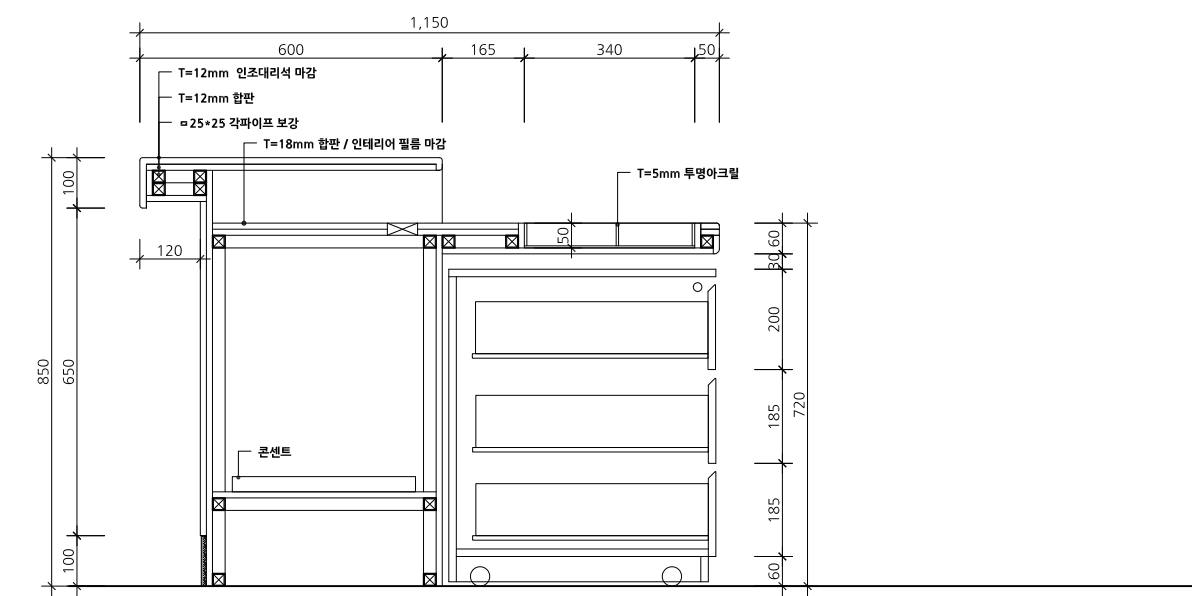
fax..02. 3446. 5932

www.koreaai.co.kr



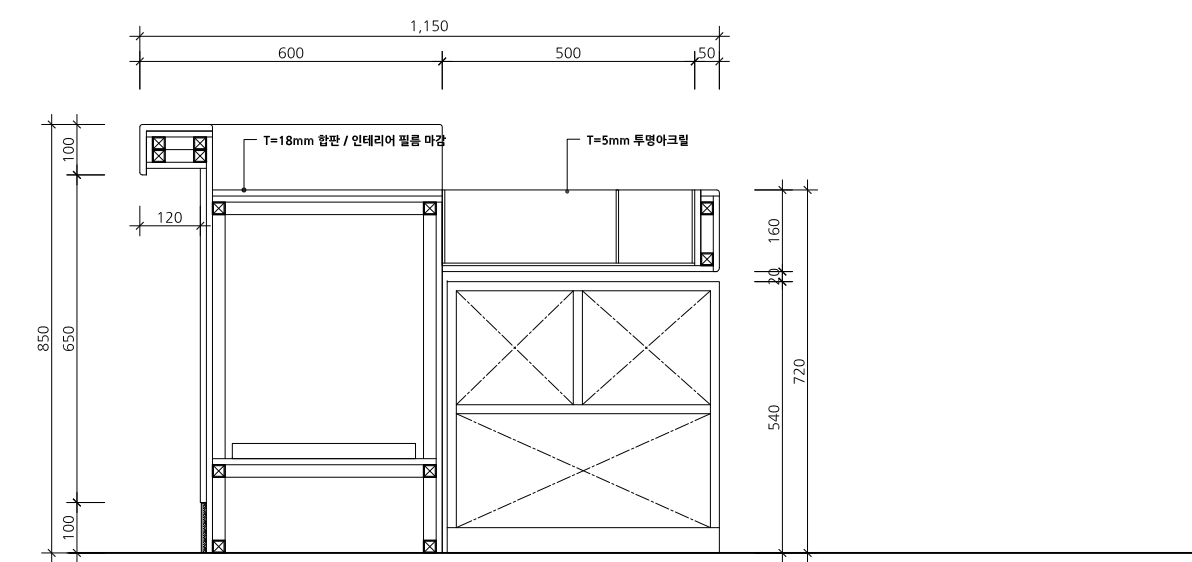
4 사이드 테이블 FRONT VIEW

SCALE
1/15



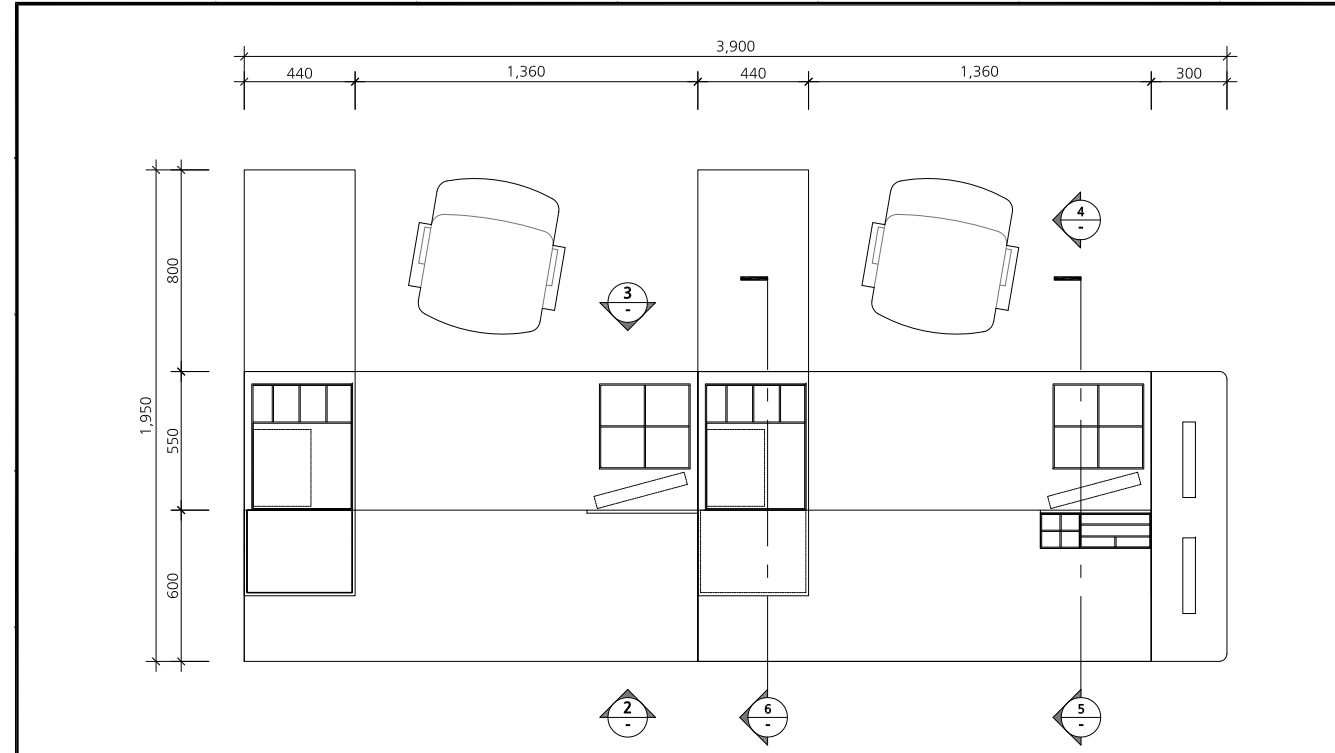
5 SECTION 1

SCALE
1/15



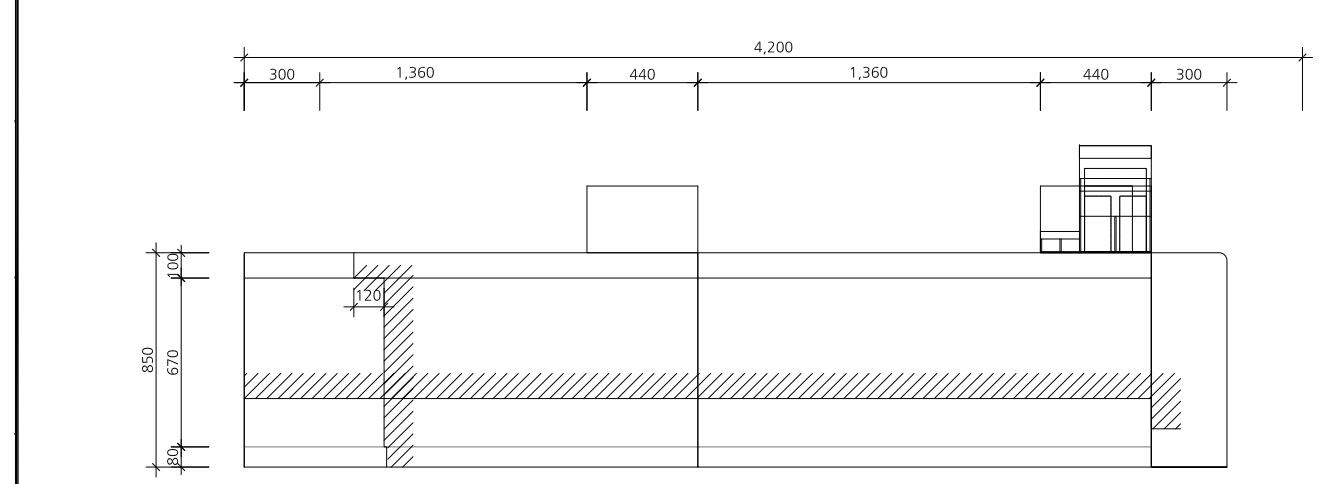
6 SECTION-2

SCALE
1/15



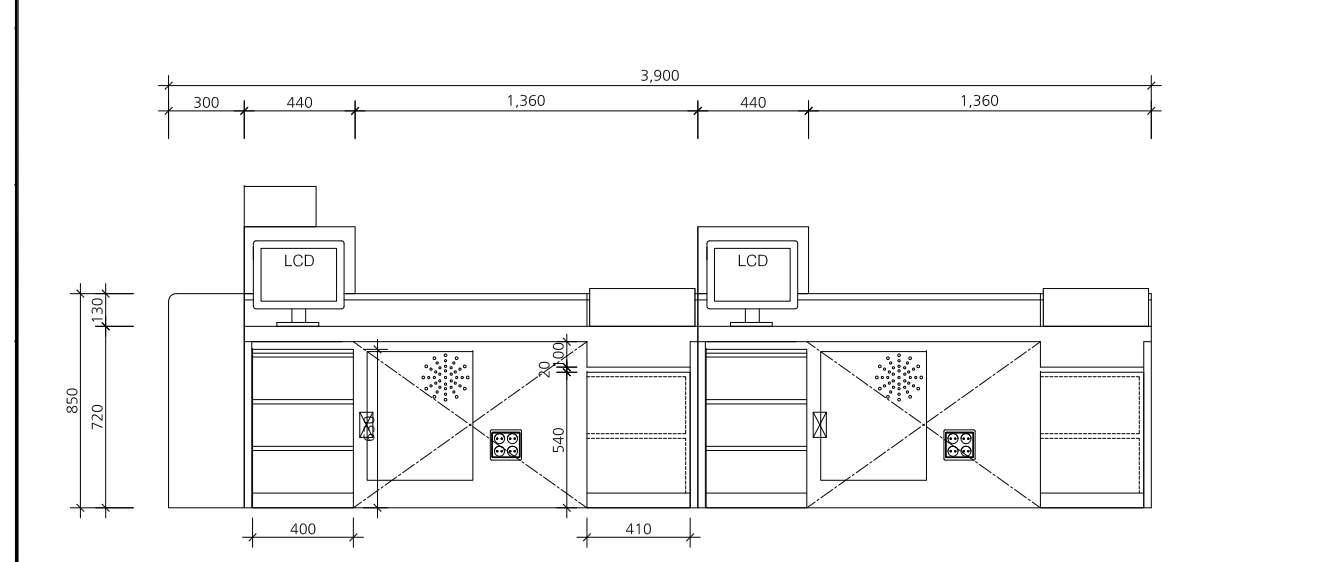
1 TOP VIEW

SCALE
1/30



2 FRONT VIEW

SCALE
1/15



3 BACK VIEW

SCALE
1/30



PROJECT TITLE

우정사업본부
우체국창구디자인매뉴얼

APPROVED BY

NAME OF DRAWING

FUNITURE DRAWING
금융 2인 데스크

NOTE

SCALE 1/30

DATE 2013.11

CANSUL TANT

DRAWN BY

DRAWN NO.

F-205

SHEET NO

024

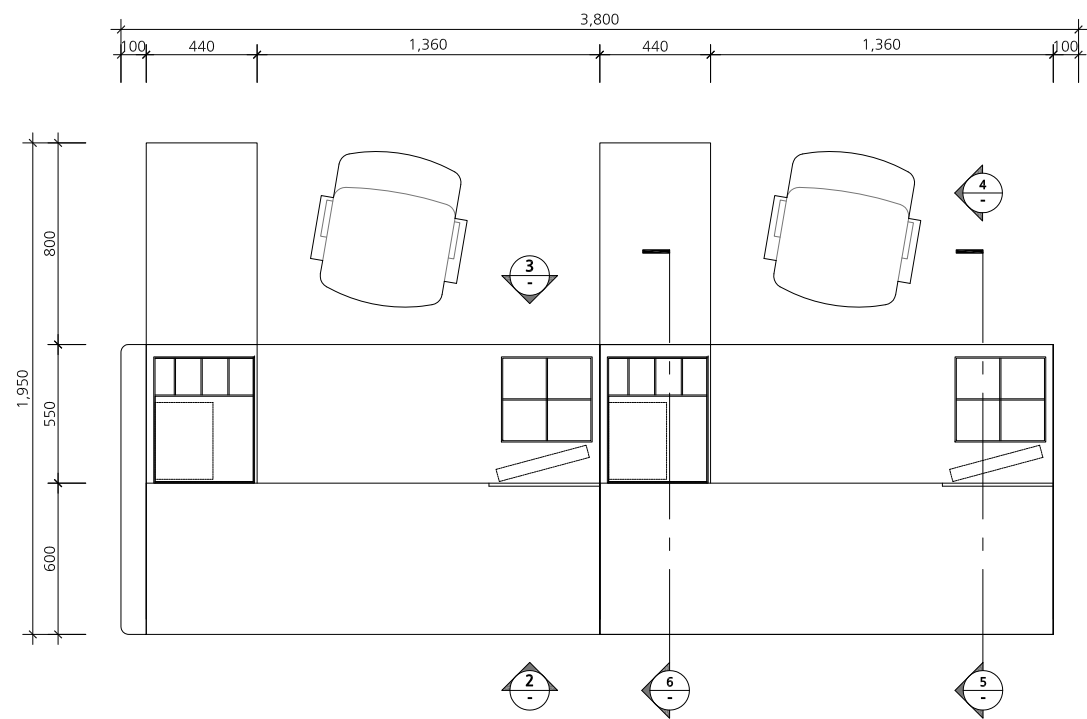
We are KAI

서울시 강남구 논현동 128-5번지
승옥프라자502호

tel..02. 3446. 5930-1

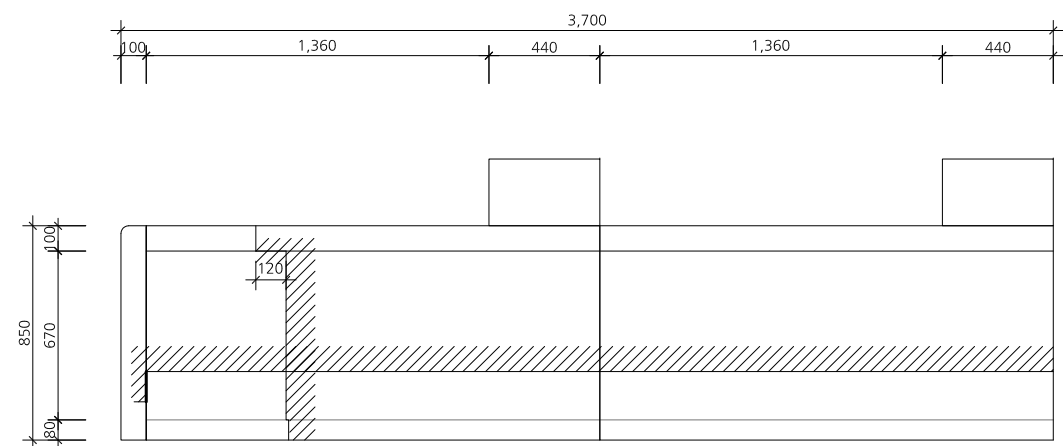
fax..02. 3446. 5932

www.koreaai.co.kr



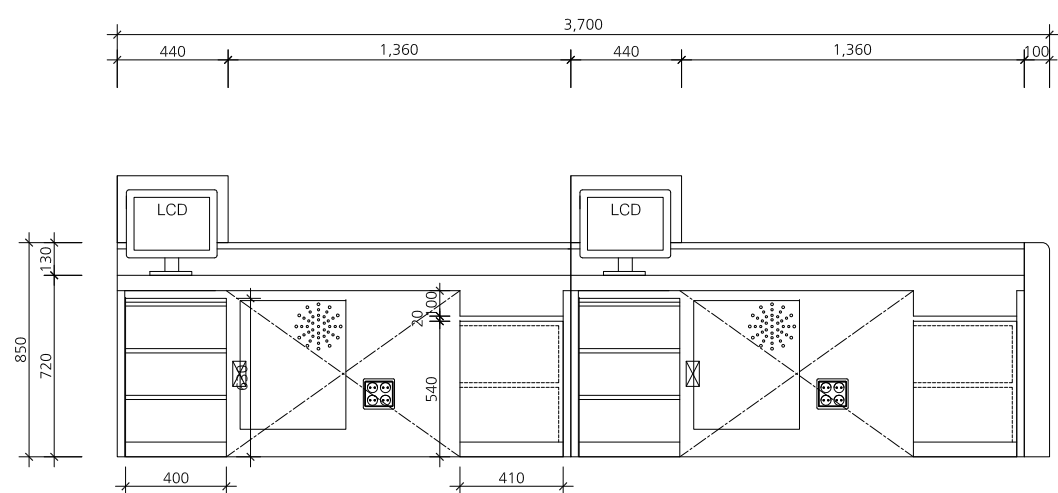
1 TOP VIEW

SCALE 1/30



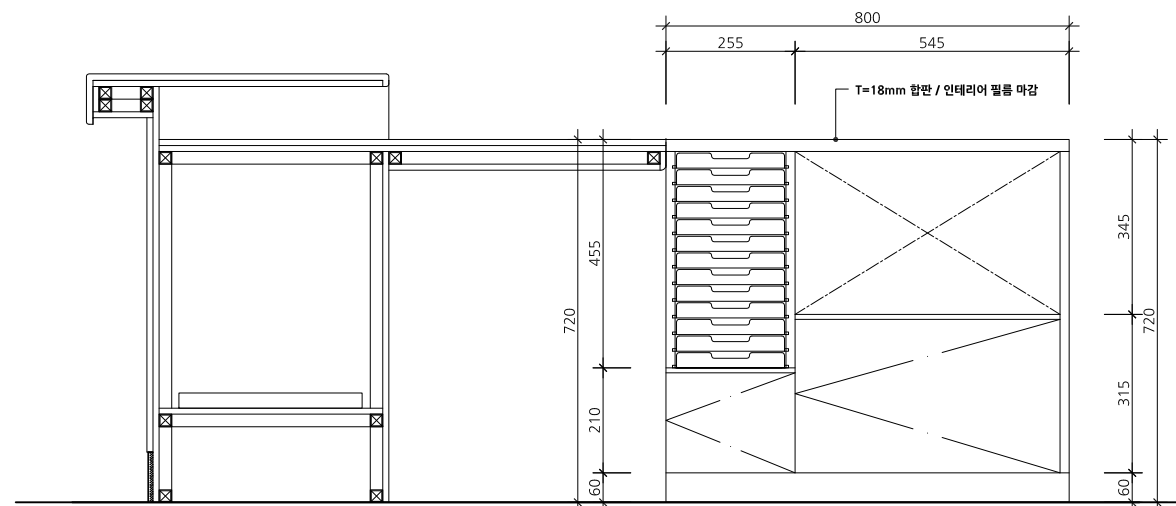
2 FRONT VIEW

SCALE 1/15



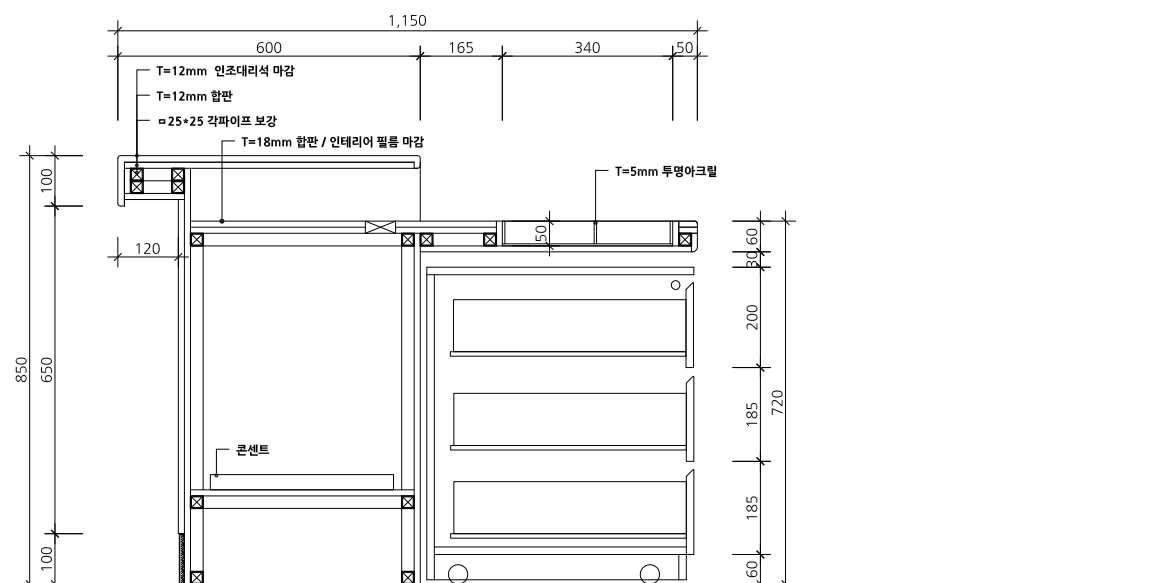
3 BACK VIEW

SCALE 1/30



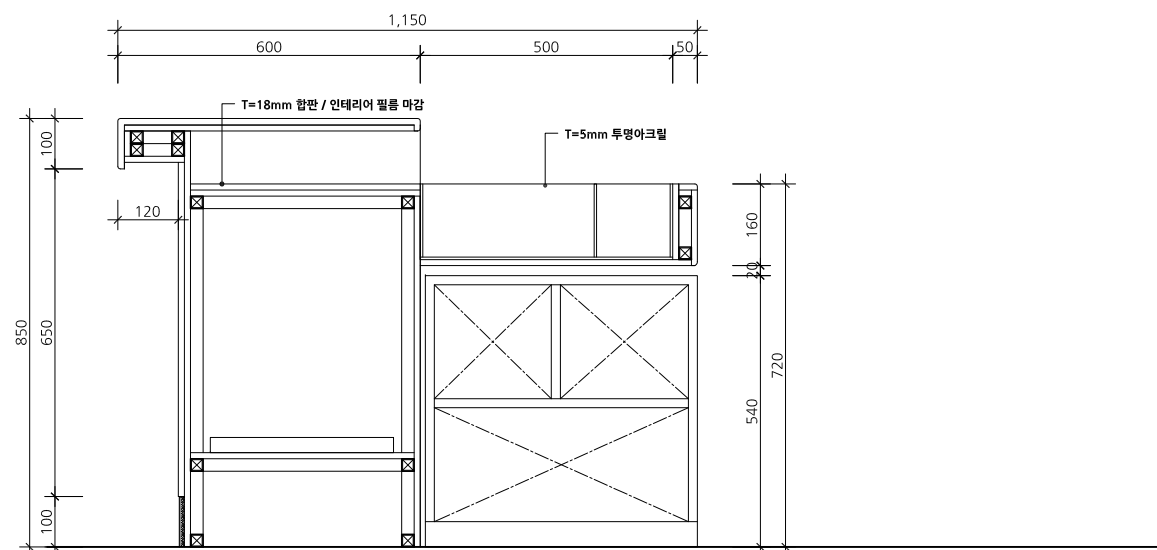
4 사이드 테이블 FRONT VIEW

SCALE 1/15



5 SECTION 1

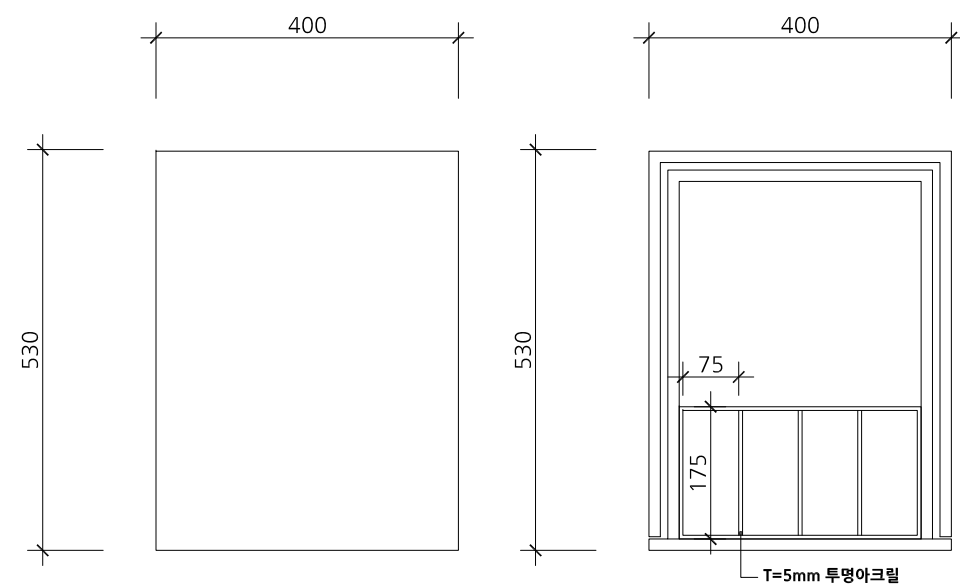
SCALE 1/15



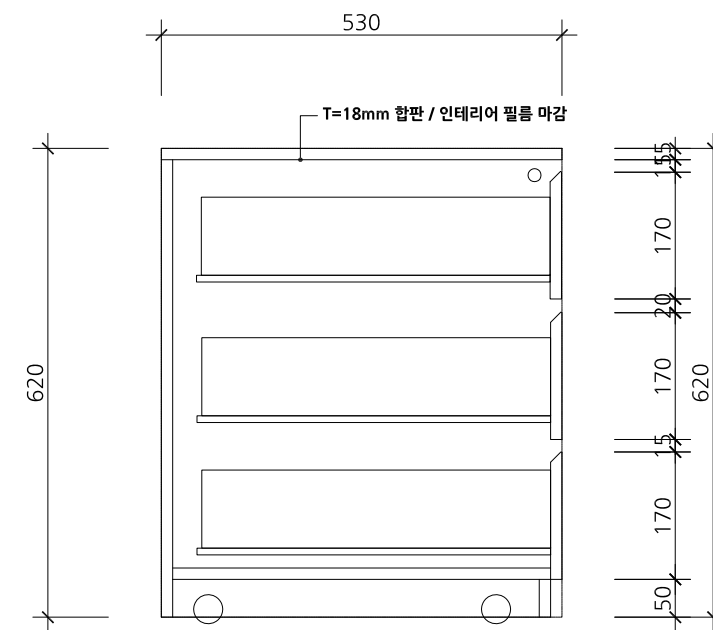
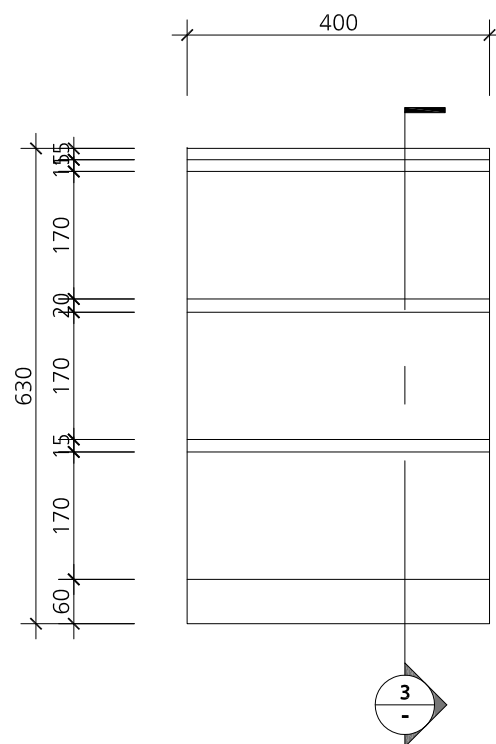
6 SECTION-2

SCALE 1/15

좌측 3단 서랍



내부 서랍(지폐함)



1 TOP VIEW

SCALE 1/10

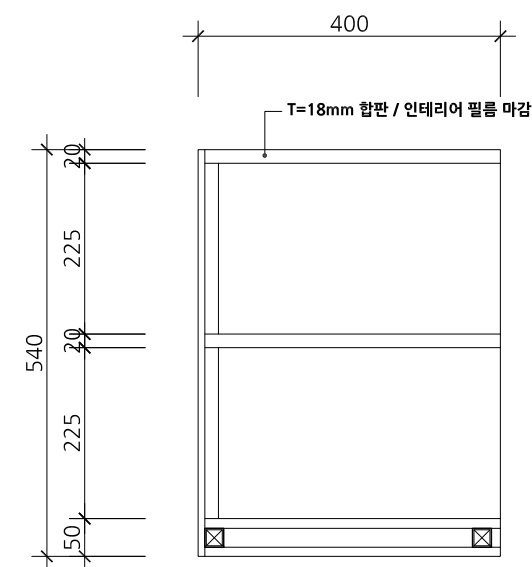
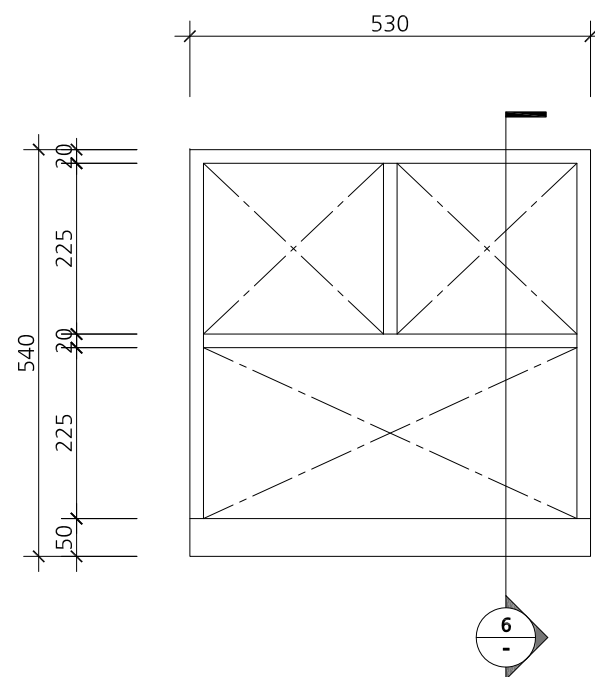
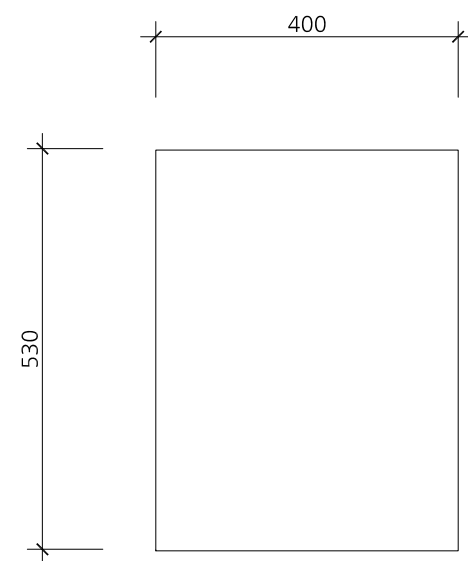
2 FRONT VIEW

SCALE 1/10

3 SECTION

SCALE 1/10

우측 수납 선반



4 TOP VIEW

SCALE 1/10

5 FRONT VIEW

SCALE 1/10

6 SECTION

SCALE 1/10



PROJECT TITLE

**우정사업본부
우체국창구디자인매뉴얼**

APPROVED BY

NAME OF DRAWING

**FUNITURE DRAWING
좌측3단서랍/우측수납선반**

NOTE

REVISION NO.

SCALE 1/10

DATE 2013.11

CANSUL TANT

DRAWN BY

DRAWN NO.

1-207

SHEET NO

026

We are KAI

서울시 강남구 논현동 128-5번지
승옥프라자502호

tel..02. 3446. 5930~1

fax..02. 3446. 5932

www.koreaai.co.kr



PROJECT TITLE

우정사업본부
우체국창구디자인매뉴얼

APPROVED BY

NAME OF DRAWING

FUNITURE DRAWING
우편물 수납함

NOTE

REVISION NO.

SCALE 1/10

DATE 2013.11

CANSUL TANT

DRAWN BY

DRAWN NO.

F-208

SHEET NO

027

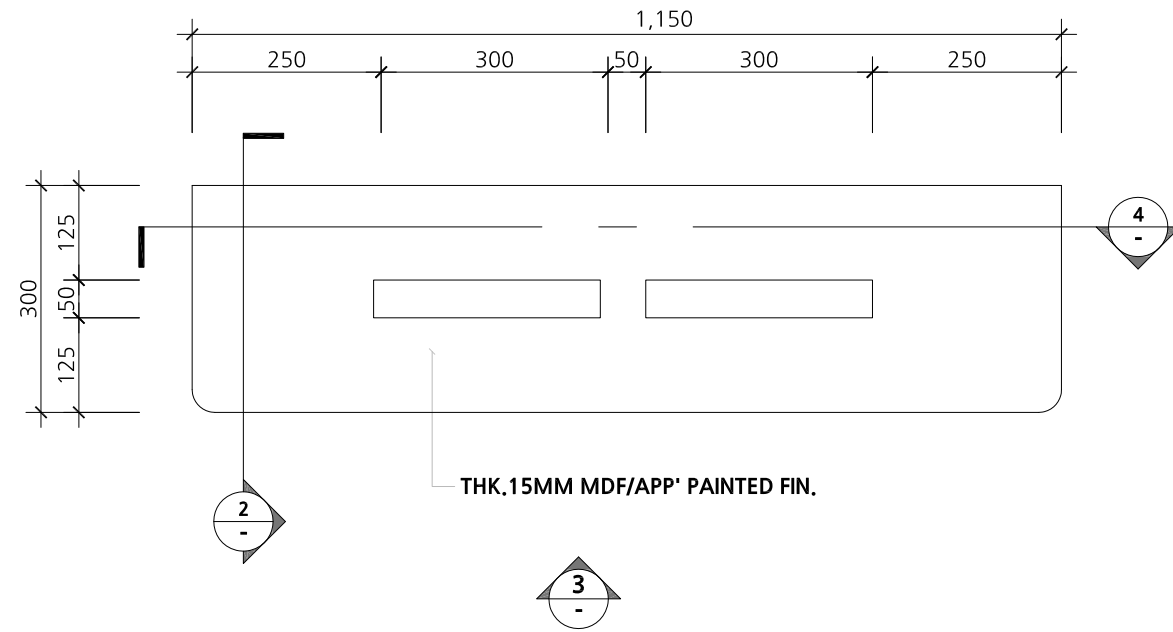
We are KAI

서울시 강남구 논현동 128-5번지
승옥프라자502호

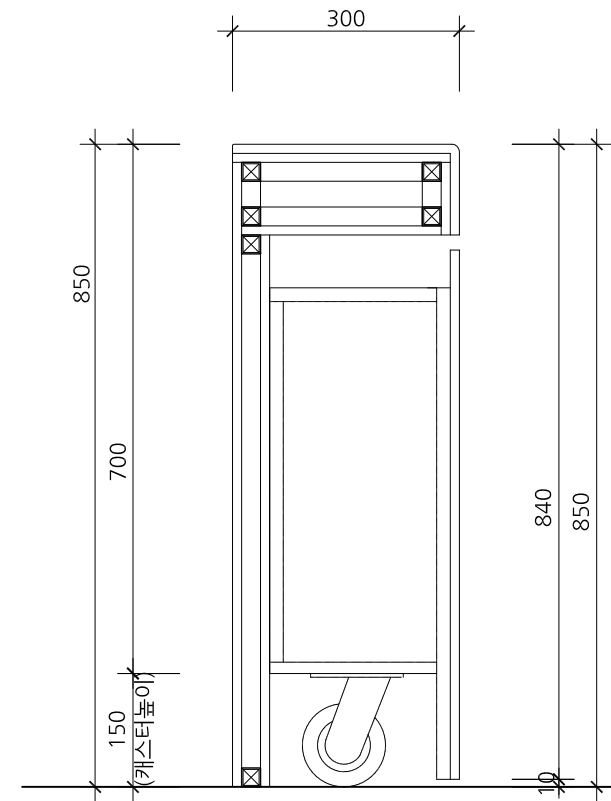
tel..02. 3446. 5930~1

fax..02. 3446. 5932

www.koreaai.co.kr



THK.15MM MDF/APP' PAINTED FIN.

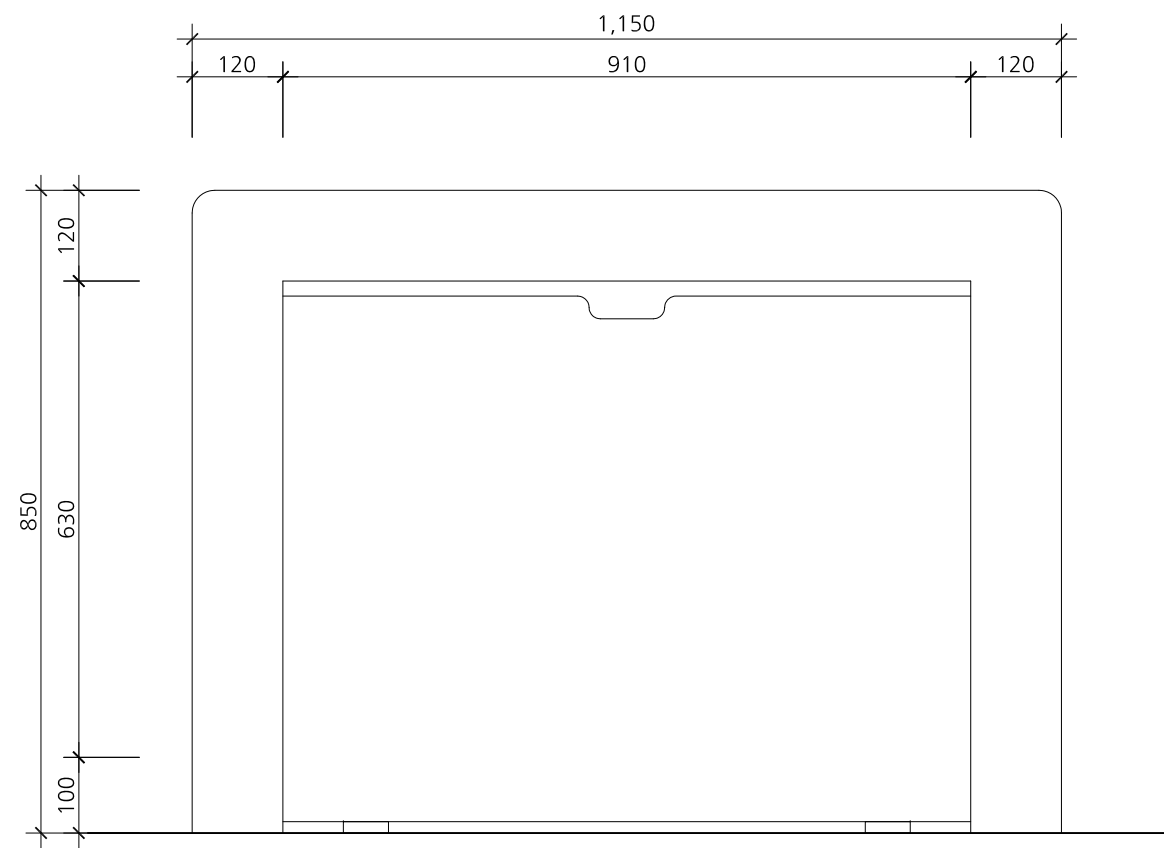


1 TOP VIEW

SCALE 1/10

2 SECTION

SCALE 1/10

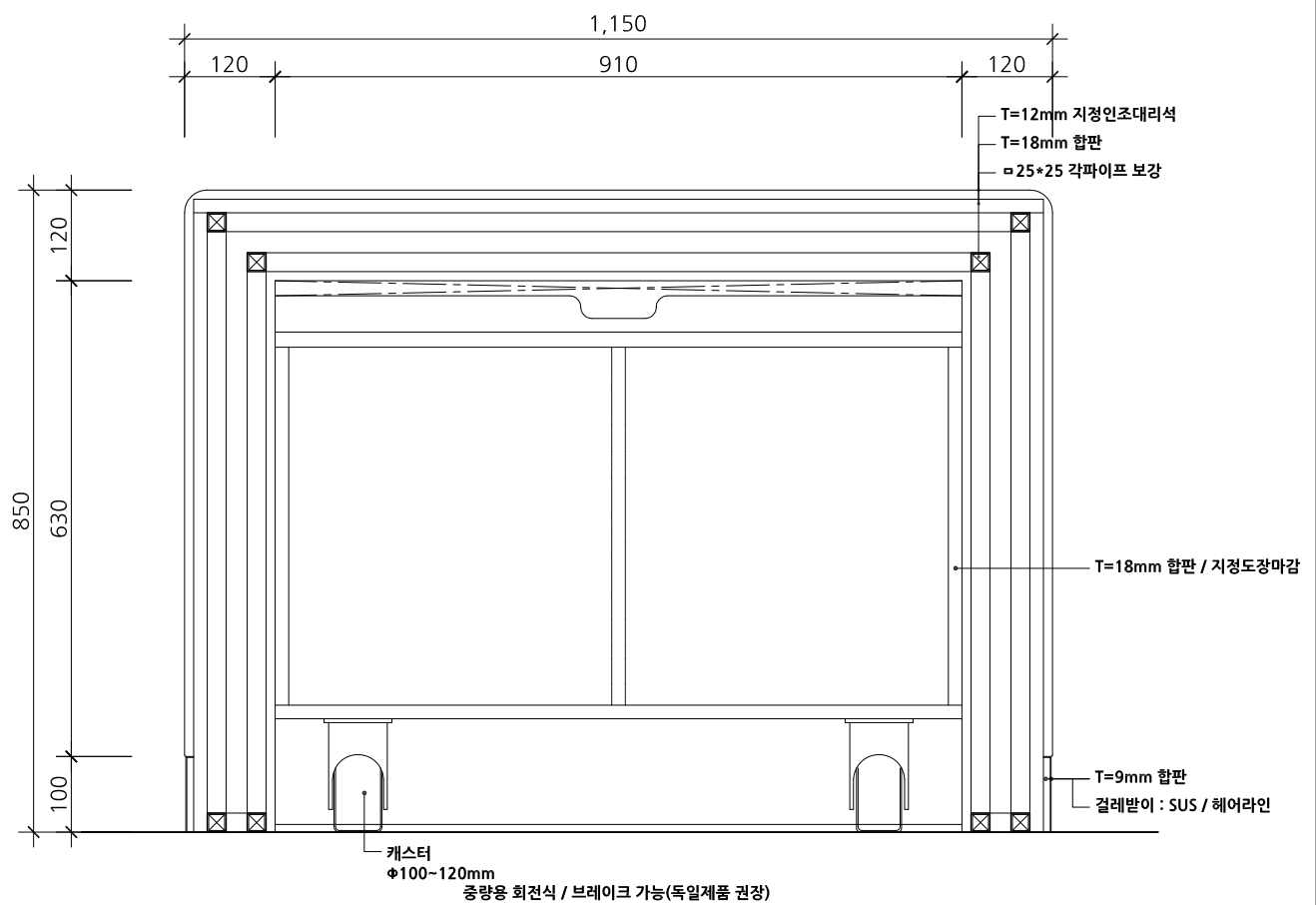


3 FRONT VIEW

SCALE 1/10

4 SECTION

SCALE 1/10





PROJECT TITLE

우정사업본부
우체국창구디자인매뉴얼

APPROVED BY

NAME OF DRAWING

FUNITURE DRAWING
창구파티션

NOTE

REVISION NO.

SCALE 1/10

DATE 2013.11

CANSUL TANT

DRAWN BY

DRAWN NO.

F-209

SHEET NO

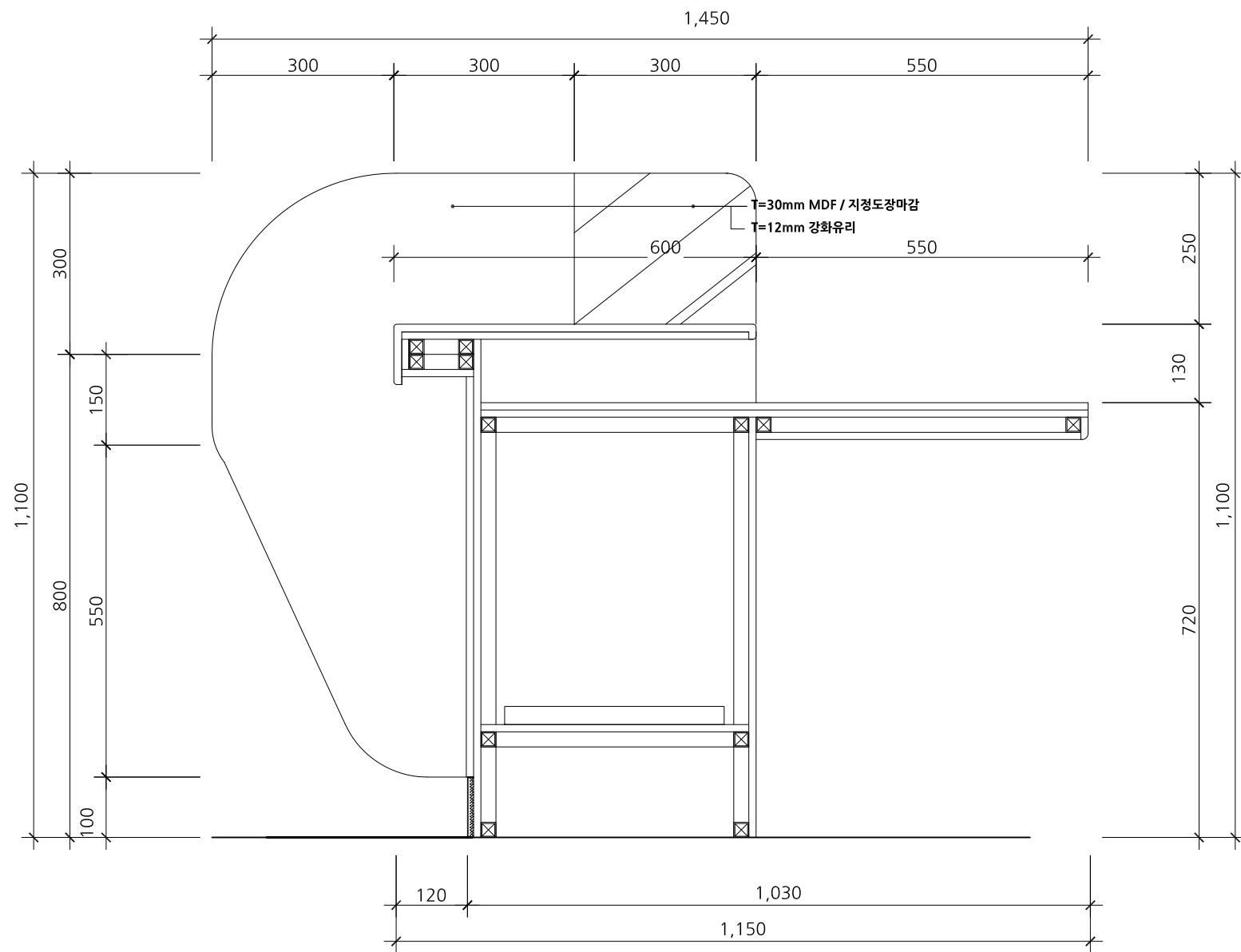
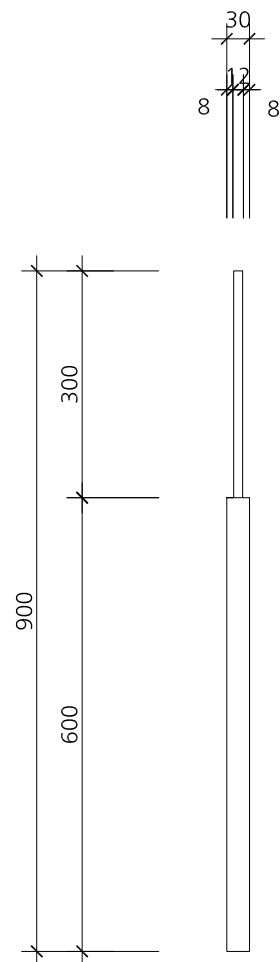
028

We are KAI

서울시 강남구 논현동 128-5번지
승옥프라자502호

tel..02. 3446. 5930~1
fax..02. 3446. 5932

www.koreaai.co.kr



1 TOP VIEW

SCALE 1/10

2 SIDE VIEW

SCALE 1/100



PROJECT TITLE

우정사업본부
우체국창구디자인매뉴얼

APPROVED BY

NAME OF DRAWING

FUNITURE DRAWING
소포포장대 일반 -선반형

NOTE

REVISION NO.

SCALE 1/20

DATE 2013.11

CANSUL TANT

DRAWN BY

DRAWN NO.

F-210

SHEET NO

029

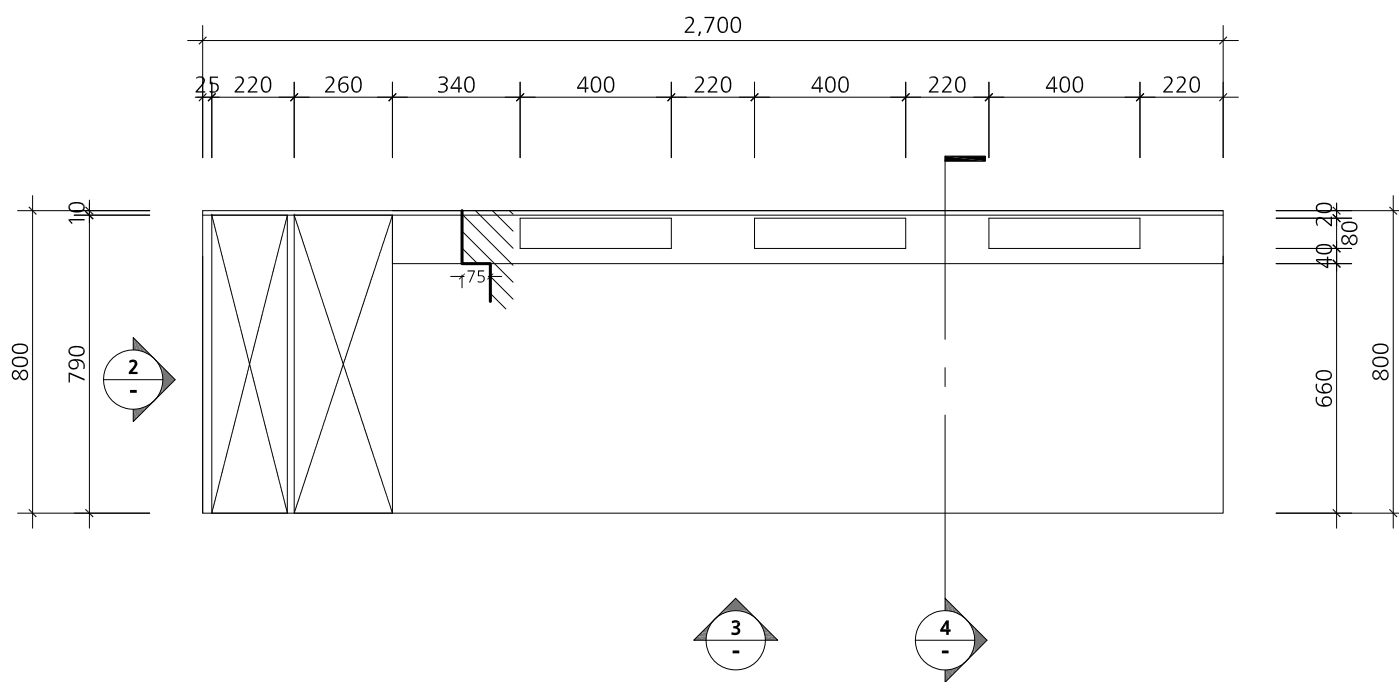
We are KAI

서울시 강남구 논현동 128-5번지
승옥프라자502호

tel..02. 3446. 5930~1

fax..02. 3446. 5932

www.koreaai.co.kr

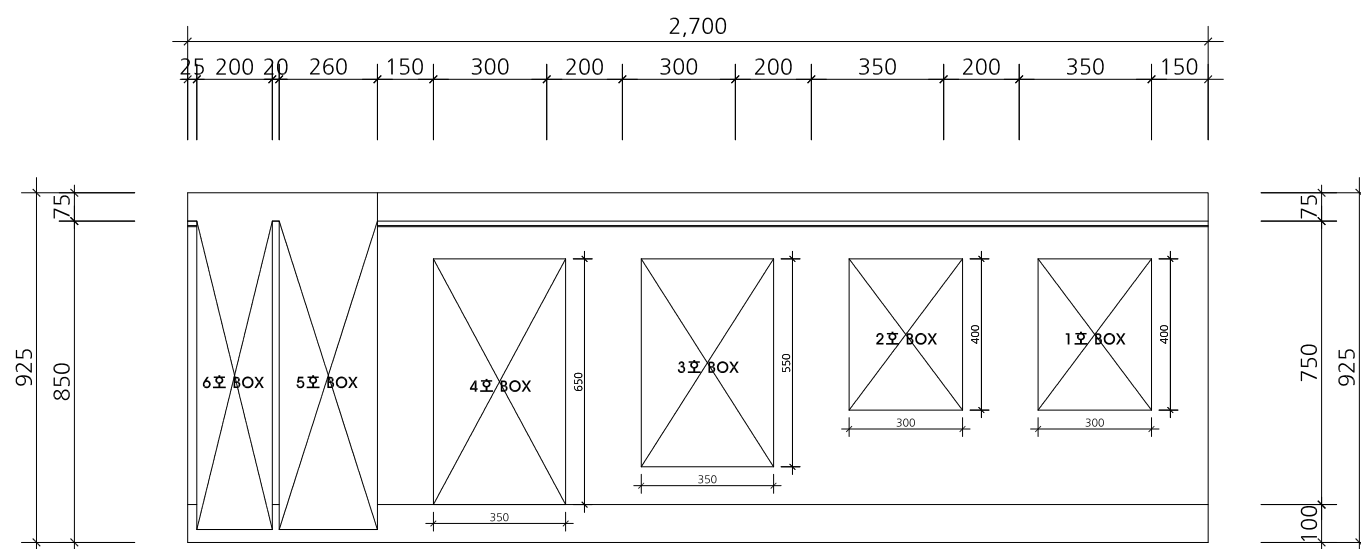


1 TOP VIEW

SCALE 1/20

2 SIDE VIEW

SCALE 1/20

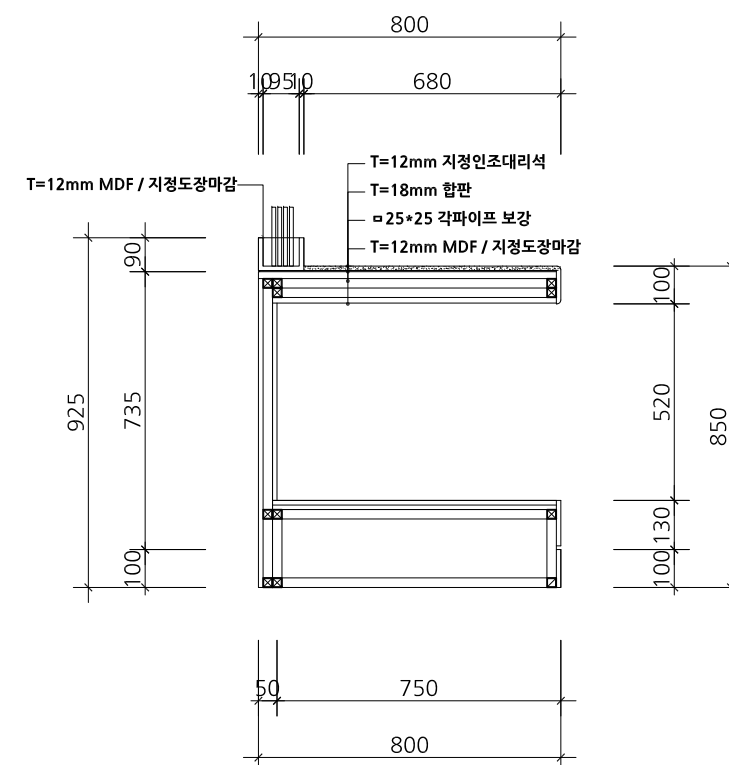


3 FRONT VIEW

SCALE 1/20

4 SECTION

SCALE 1/20





PROJECT TITLE

우정사업본부
우체국창구디자인매뉴얼

APPROVED BY

NAME OF DRAWING

FUNITURE DRAWING
소포포장대 일반 -도어형

NOTE

REVISION NO.

SCALE 1/20

DATE 2013.11

CANSUL TANT

DRAWN BY

DRAWN NO.

F-211

SHEET NO

030

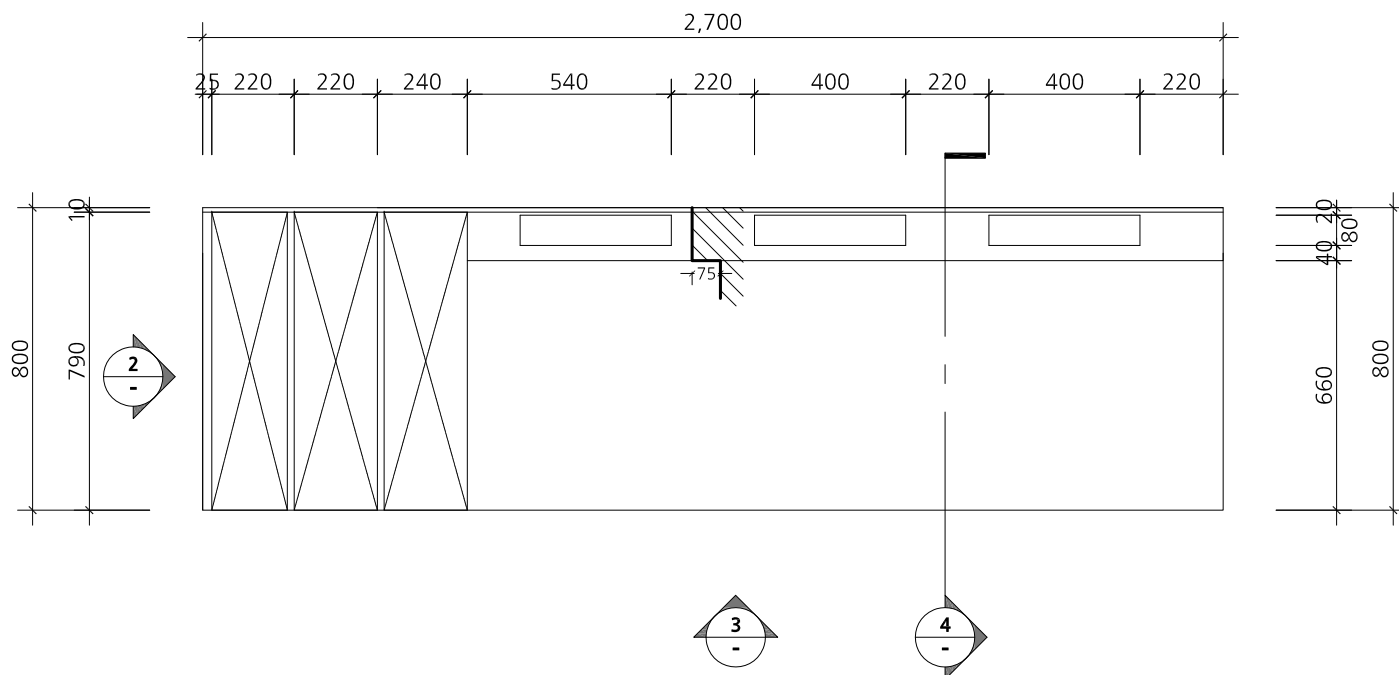
We are KAI

서울시 강남구 논현동 128-5번지
승옥프라자502호

tel..02. 3446. 5930~1

fax..02. 3446. 5932

www.koreaai.co.kr

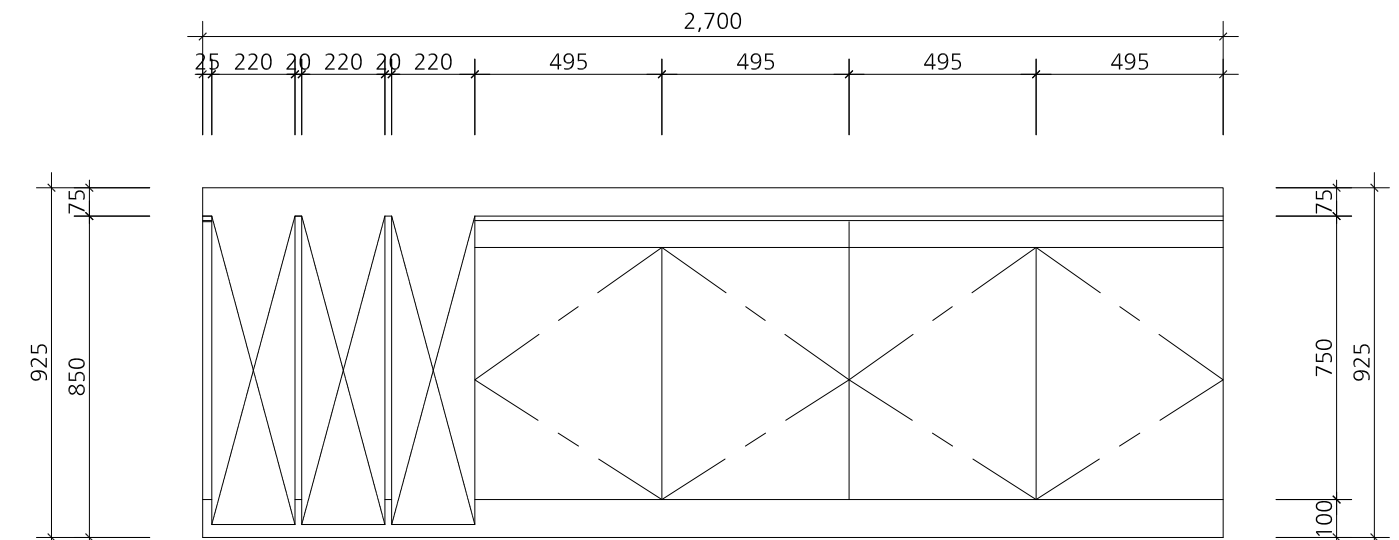


1 TOP VIEW

SCALE 1/20

2 SIDE VIEW

SCALE 1/20

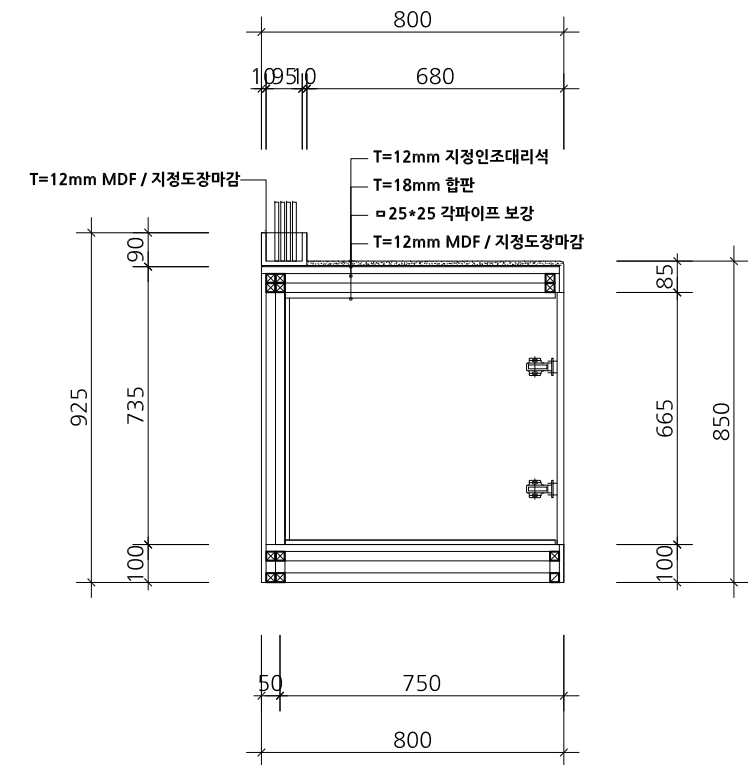


3 FRONT VIEW

SCALE 1/20

4 SECTION

SCALE 1/20





PROJECT TITLE

우정사업본부
우체국창구디자인매뉴얼

APPROVED BY

NAME OF DRAWING

FUNITURE DRAWING

필연대 통합 소포포장대-선반형

NOTE

REVISION NO.

SCALE 1/20

DATE 2013.11

CANSUL TANT

DRAWN BY

DRAWN NO.

F-212

SHEET NO

031

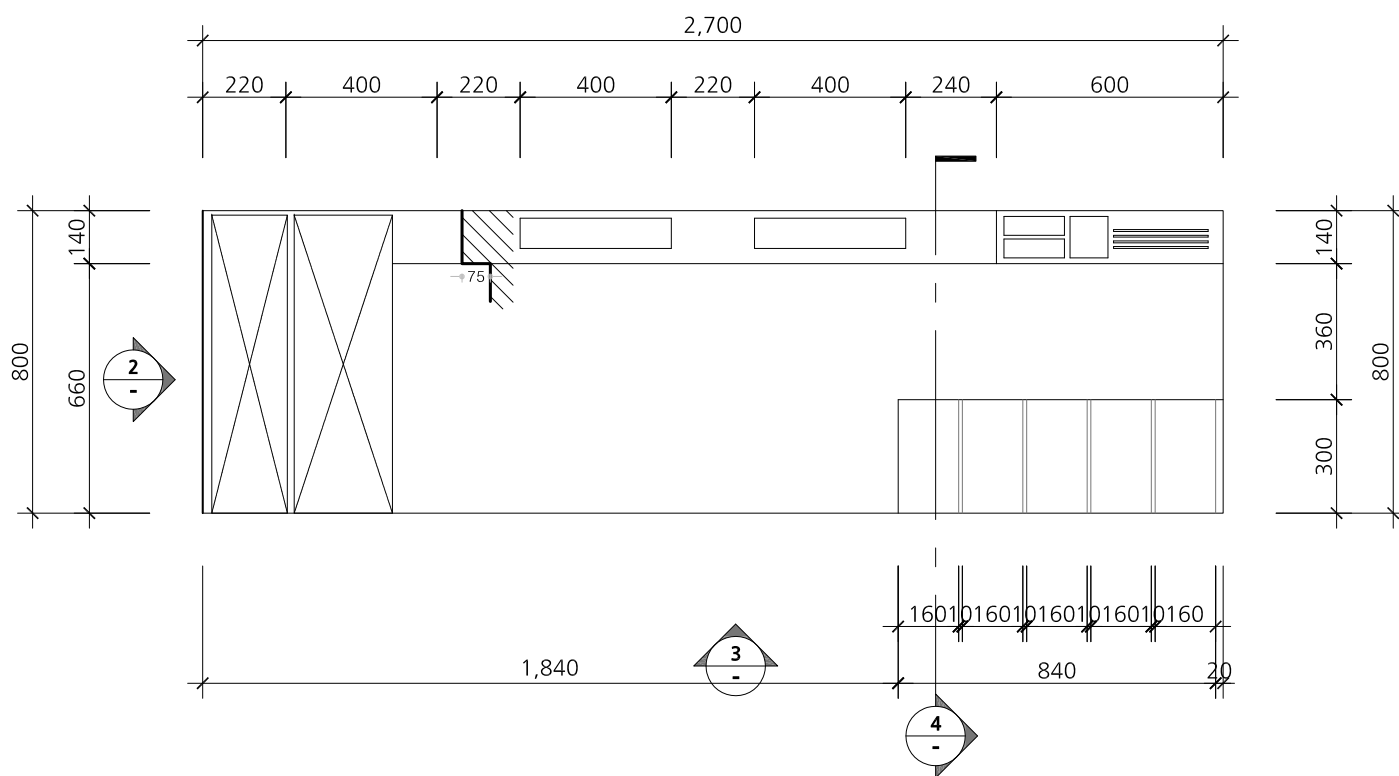
We are KAI

서울시 강남구 논현동 128-5번지
승옥프라자502호

tel..02. 3446. 5930~1

fax..02. 3446. 5932

www.koreaai.co.kr

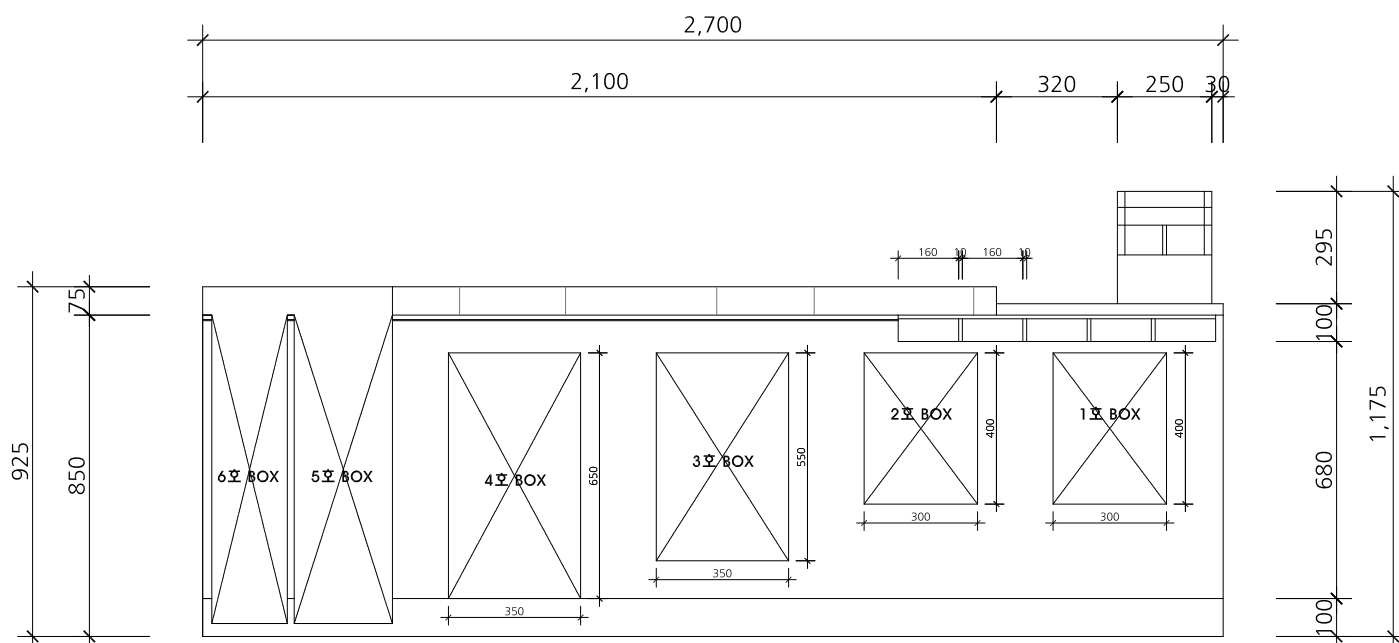
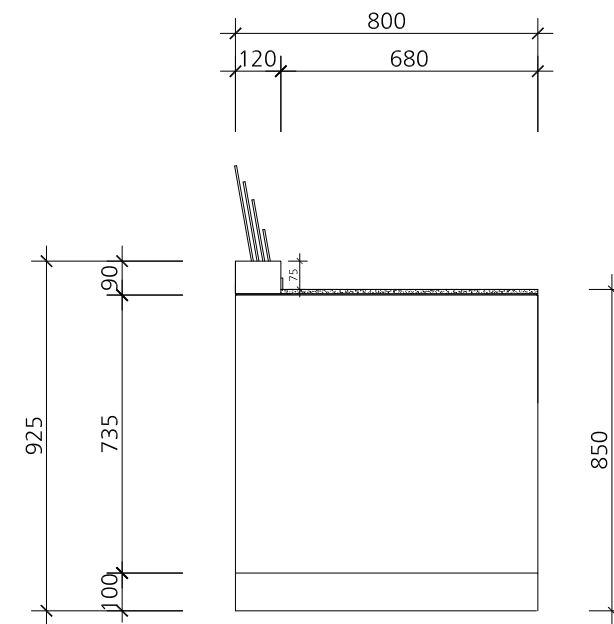


1 TOP VIEW

SCALE 1/20

2 SECTION

SCALE 1/20

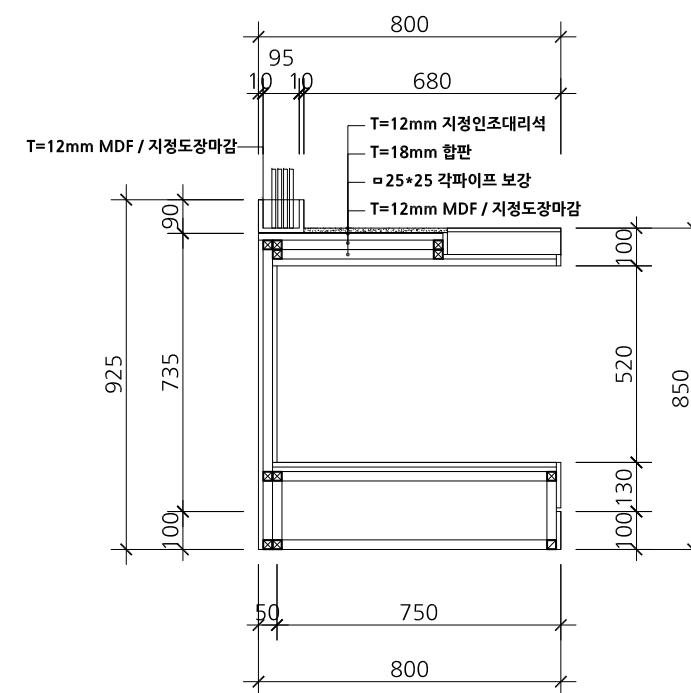


3 FRONT VIEW

SCALE 1/20

4 SIDE VIEW

SCALE 1/20





PROJECT TITLE

우정사업본부
우체국창구디자인매뉴얼

APPROVED BY

NAME OF DRAWING

FUNITURE DRAWING
상부장

NOTE

REVISION NO.

SCALE 1/10

DATE 2013.11

CANSUL TANT

DRAWN BY

DRAWN NO.

F-214

SHEET NO

033

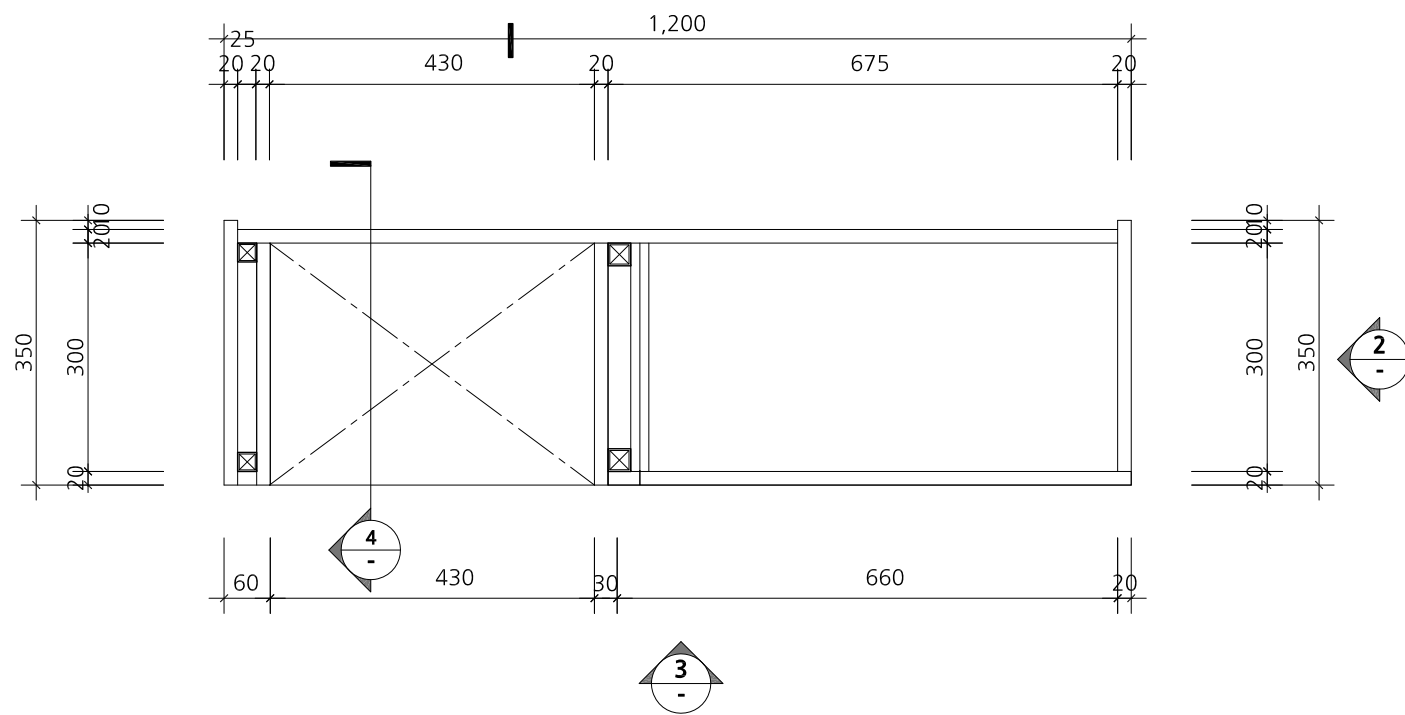
We are KAI

서울시 강남구 논현동 128-5번지
승옥프라자502호

tel..02. 3446. 5930-1

fax..02. 3446. 5932

www.koreaai.co.kr

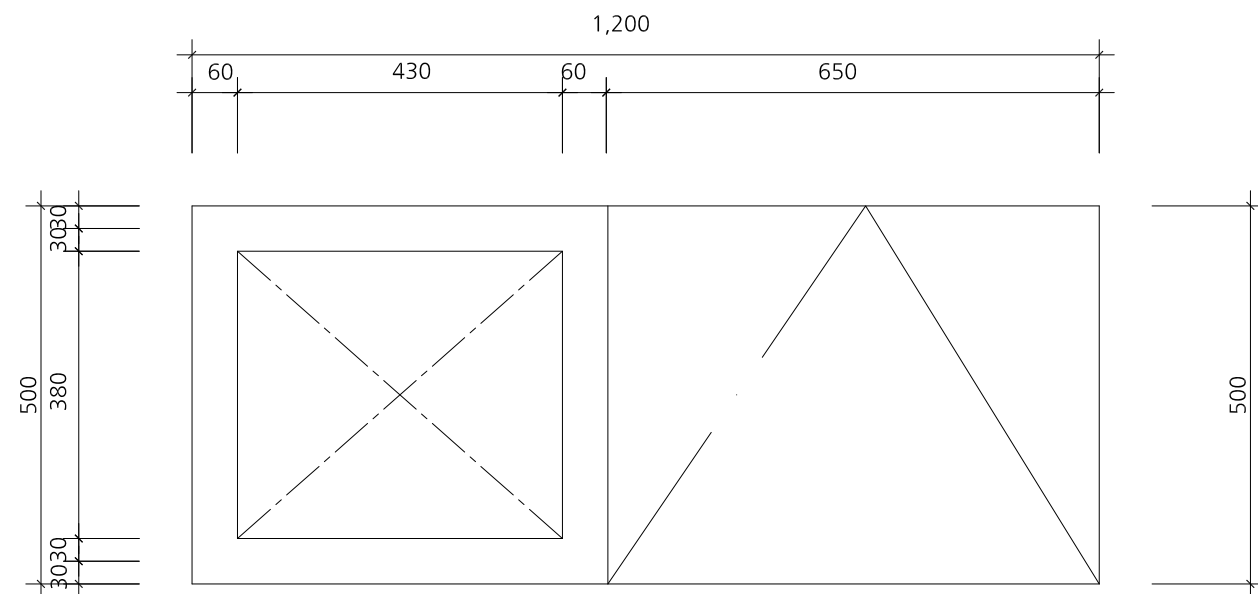
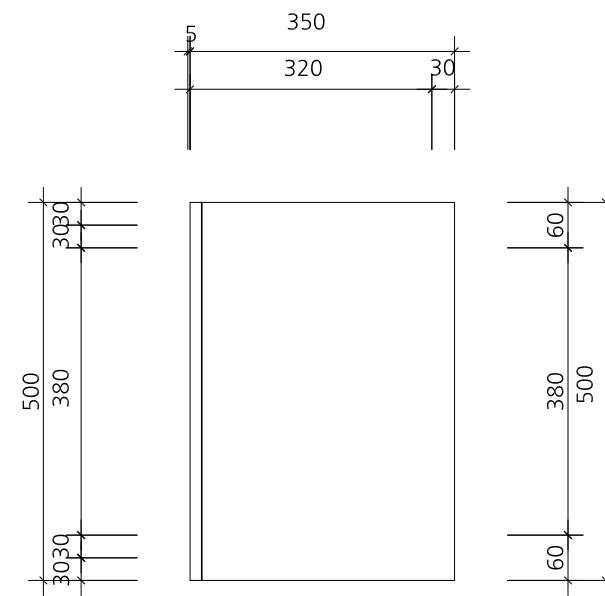


1 TOP SECTION

SCALE 1/10

2 SECTION

SCALE 1/10

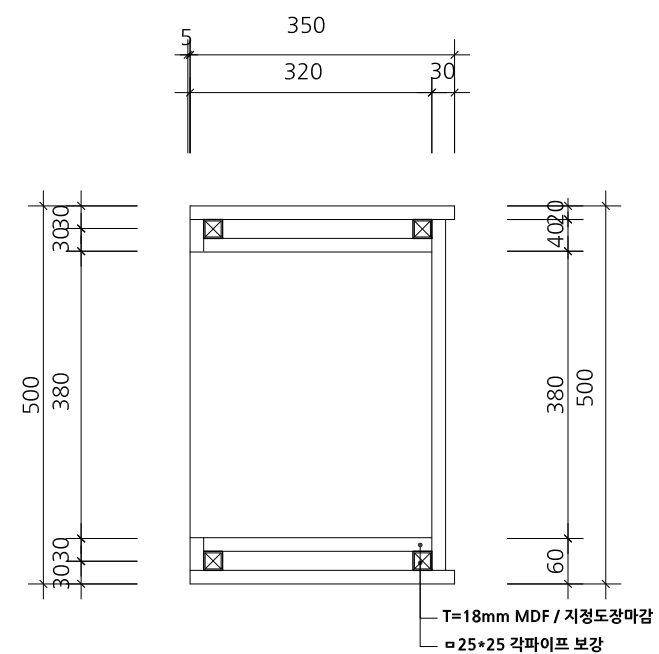


3 FRONT VIEW

SCALE 1/10

4 SIDE VIEW

SCALE 1/10





PROJECT TITLE

우정사업본부
우체국창구디자인매뉴얼

APPROVED BY

NAME OF DRAWING

FUNITURE DRAWING
리플렛 꽃이

NOTE

REVISION NO.

SCALE 1/5

DATE 2013.11

CANSUL TANT

DRAWN BY

DRAWN NO.

F-215

SHEET NO

034

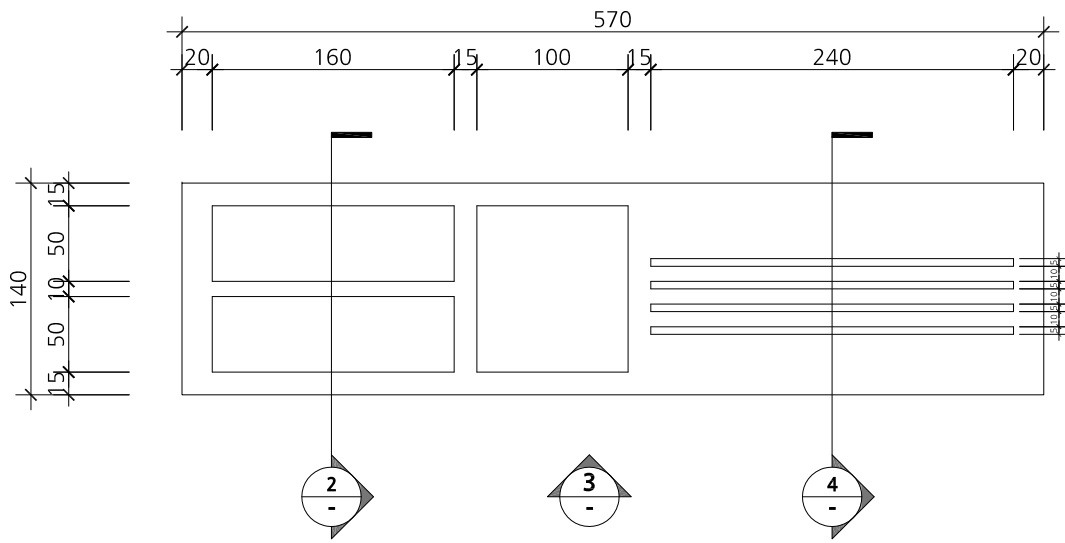
We are KAI

서울시 강남구 논현동 128-5번지
승옥프라자502호

tel..02. 3446. 5930~1

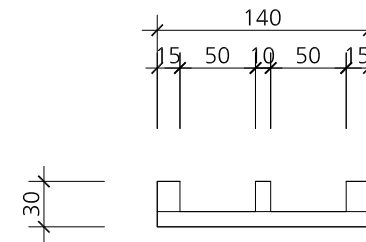
fax..02. 3446. 5932

www.koreaai.co.kr



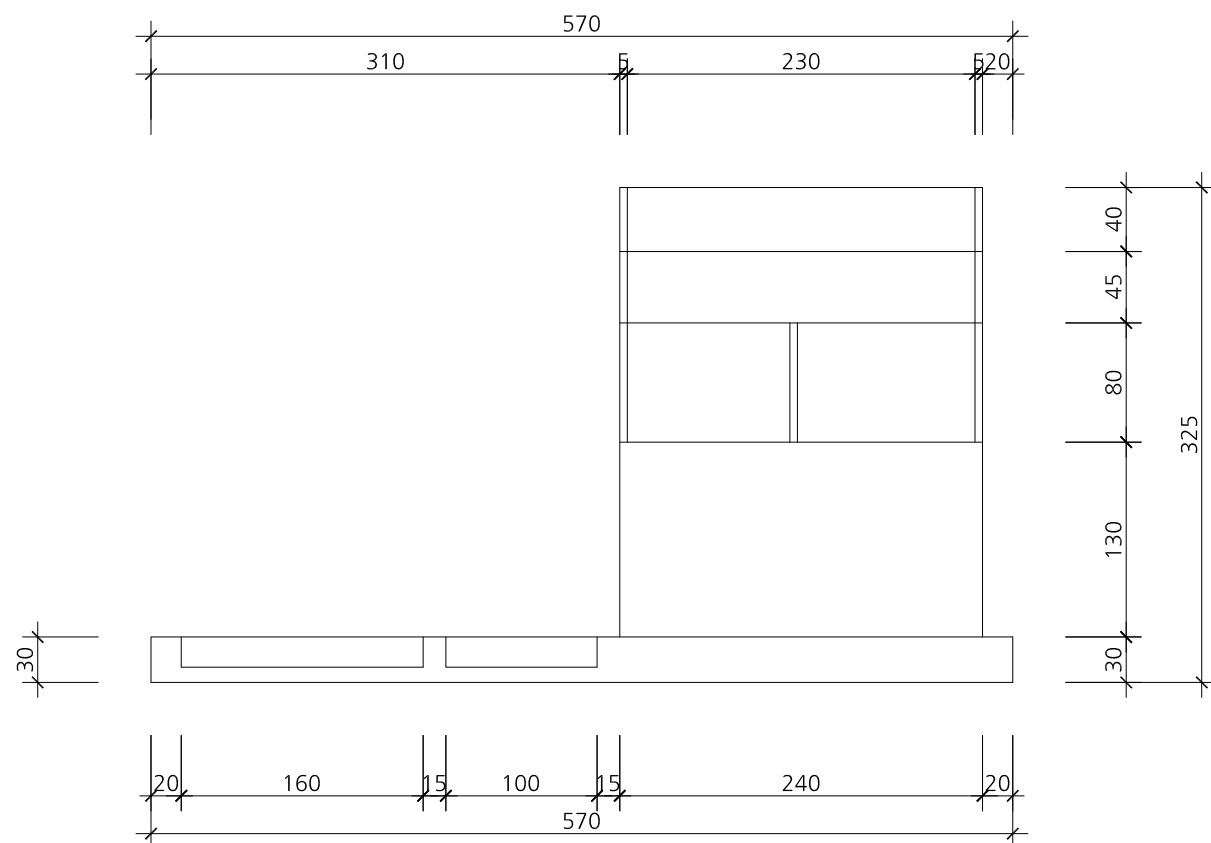
1 TOP VIEW

SCALE 1/5



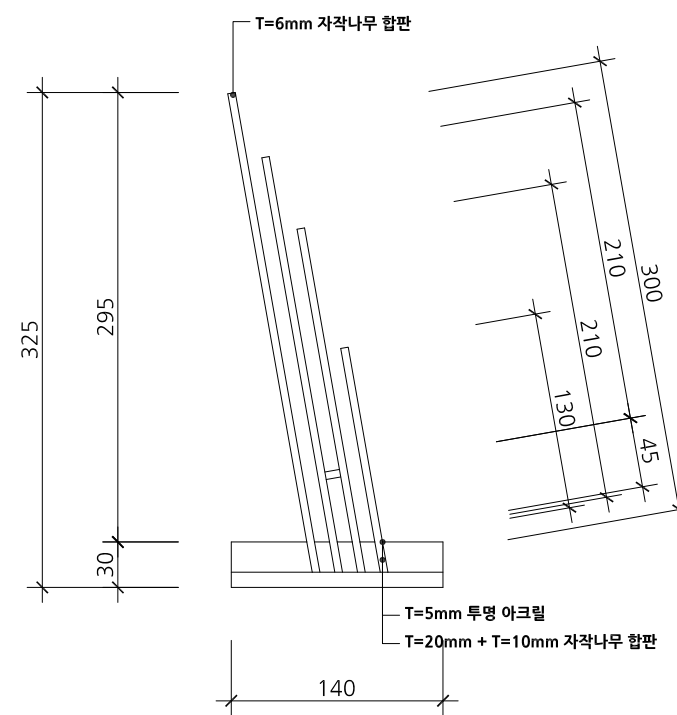
2 SECTION

SCALE 1/5



3 FRONT VIEW

SCALE 1/5



4 SECTION

SCALE 1/5



PROJECT TITLE

우정사업본부
우체국창구디자인매뉴얼

APPROVED BY

NAME OF DRAWING

FUNITURE DRAWING
무인 우편봉투함

NOTE

REVISION NO.

SCALE 1/5

DATE 2013.11

CANSUL TANT

DRAWN BY

DRAWN NO.

F-216

SHEET NO

035

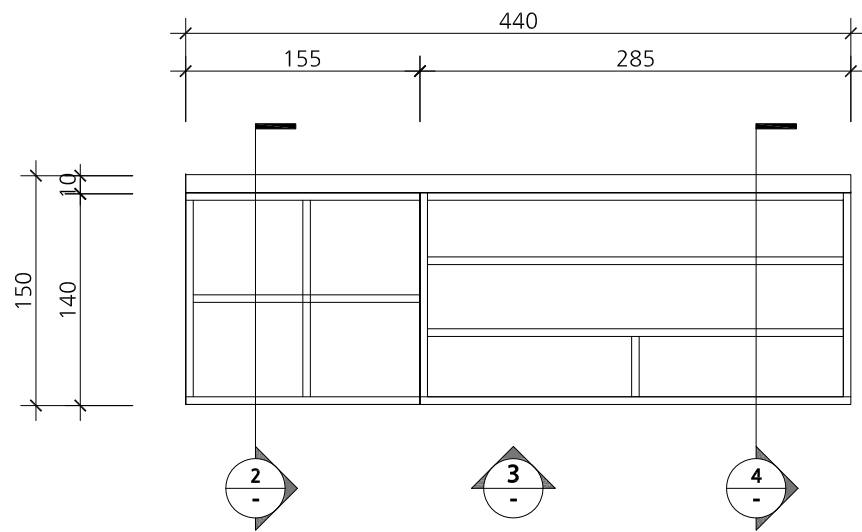
We are KAI

서울시 강남구 논현동 128-5번지
승옥프라자502호

tel..02. 3446. 5930~1

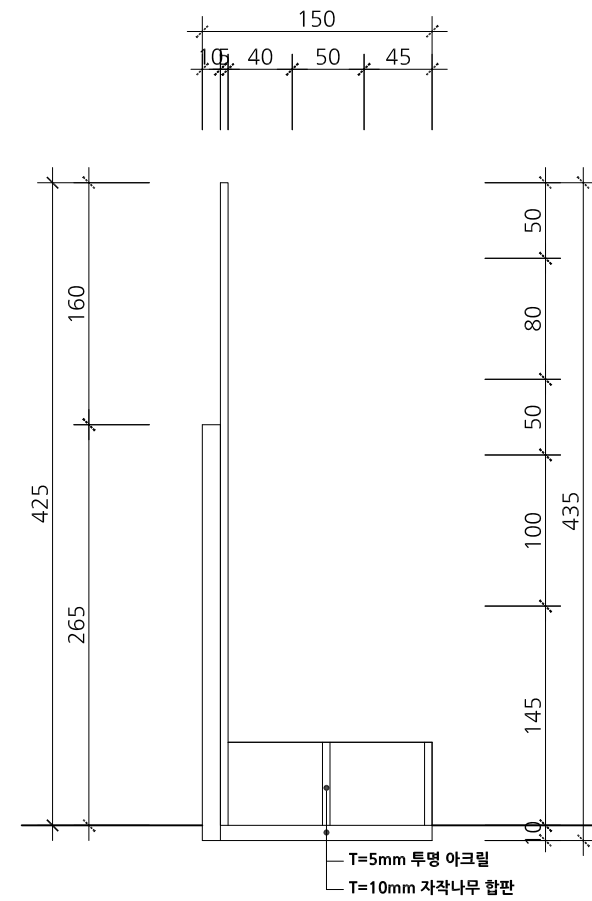
fax..02. 3446. 5932

www.koreaai.co.kr



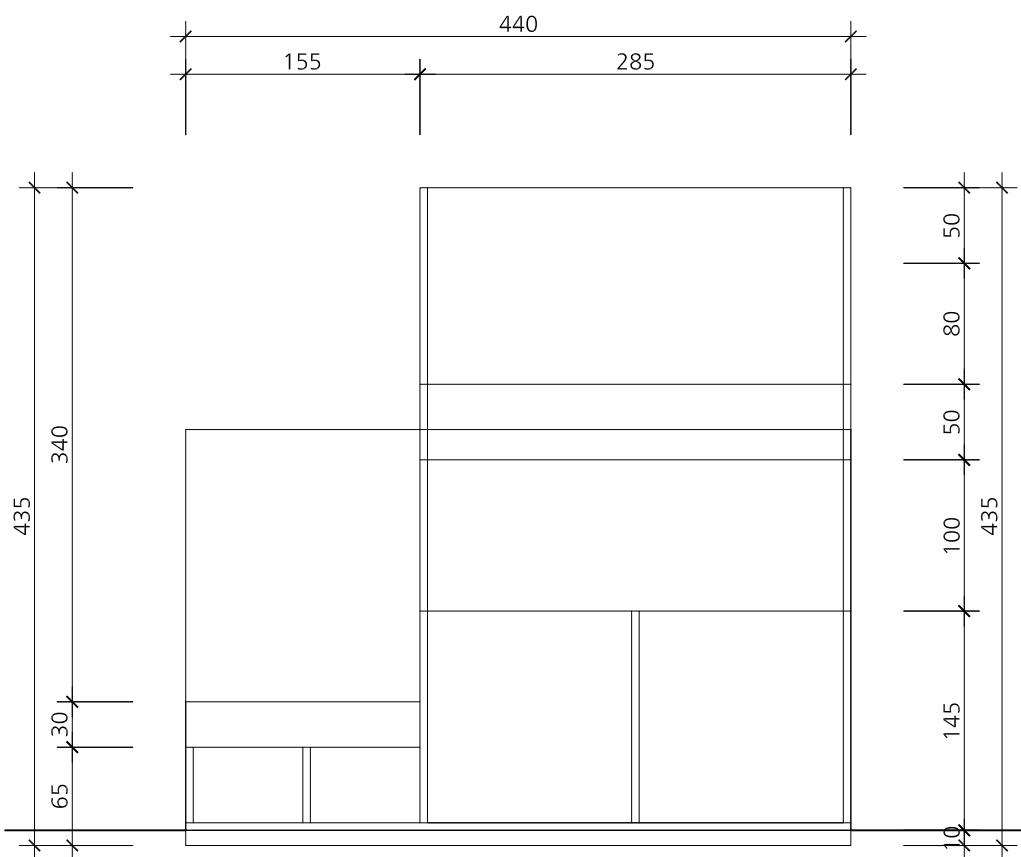
1 TOP VIEW

SCALE 1/5



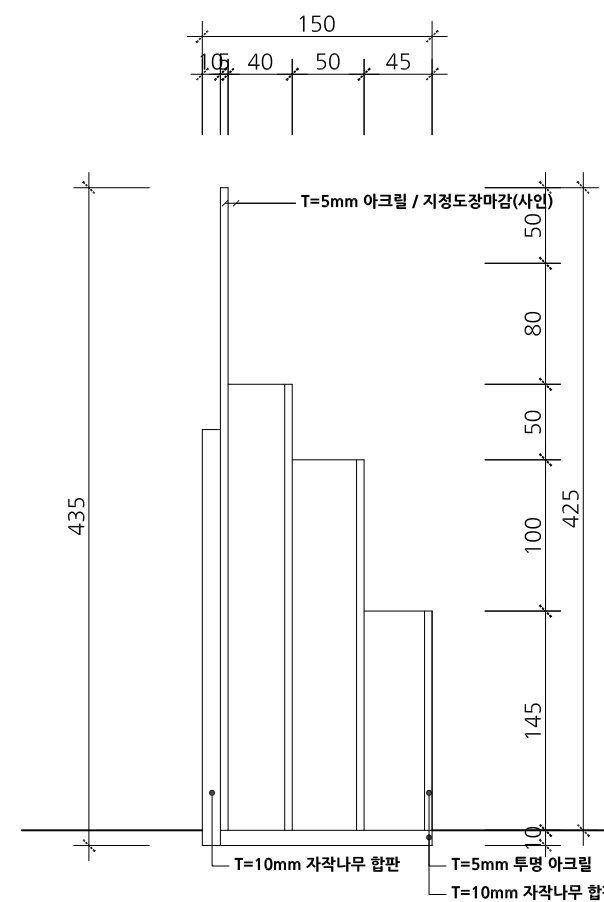
2 SECTION

SCALE 1/5



3 FRONT VIEW

SCALE 1/5



4 SECTION

SCALE 1/5



PROJECT TITLE

우정사업본부
우체국창구디자인매뉴얼

APPROVED BY

NAME OF DRAWING

FUNITURE DRAWING
우편물 분리함

NOTE

REVISION NO.

SCALE 1/15

DATE 2013.11

CANSUL TANT

DRAWN BY

DRAWN NO.

F-217

SHEET NO

036

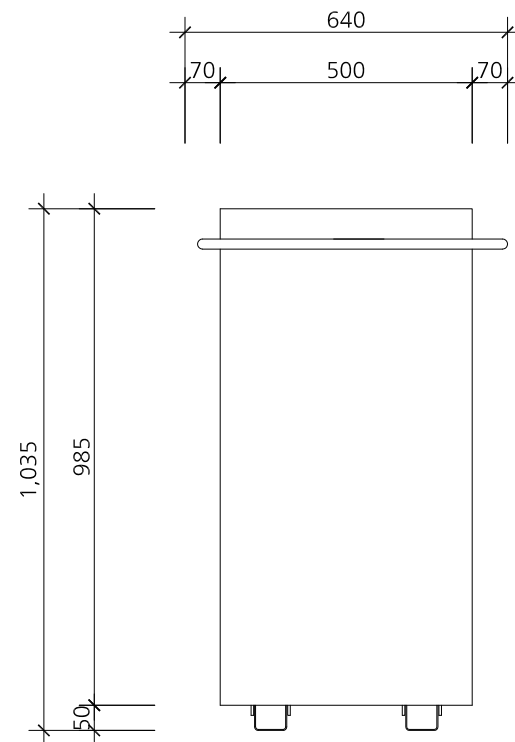
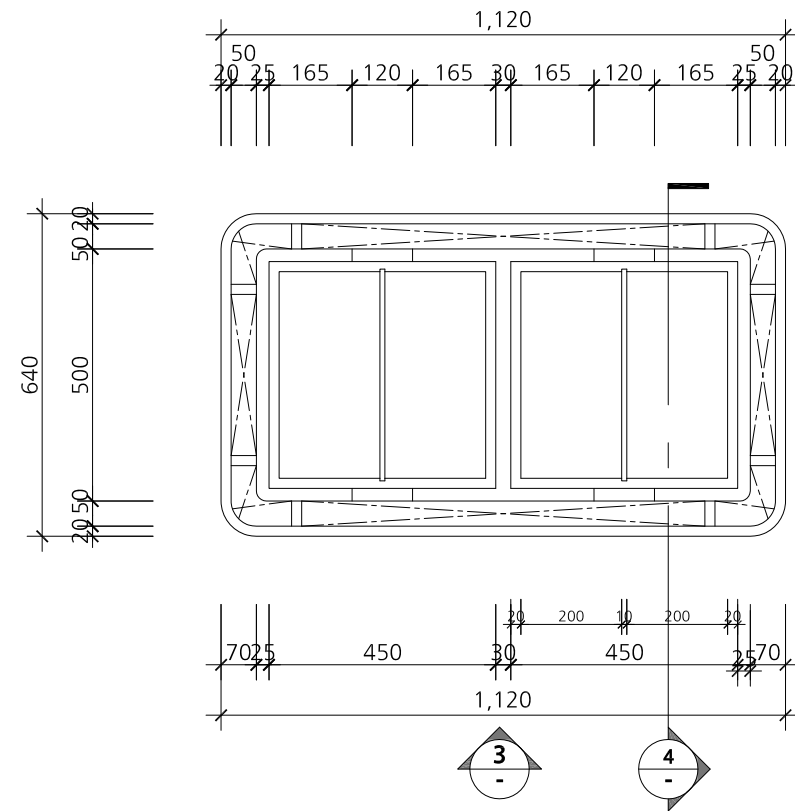
We are KAI

서울시 강남구 논현동 128-5번지
승옥프라자502호

tel..02. 3446. 5930~1

fax..02. 3446. 5932

www.koreaai.co.kr

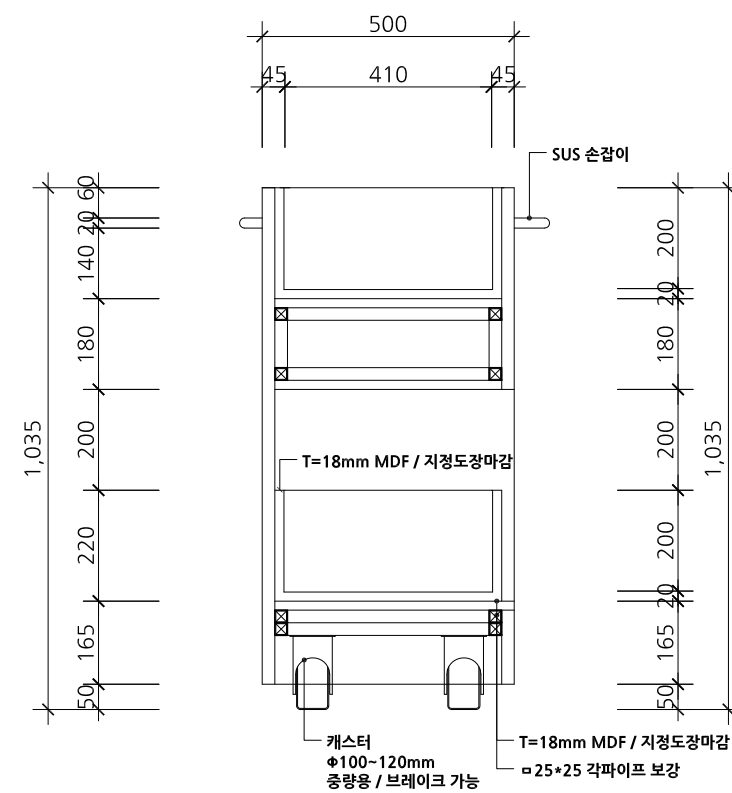
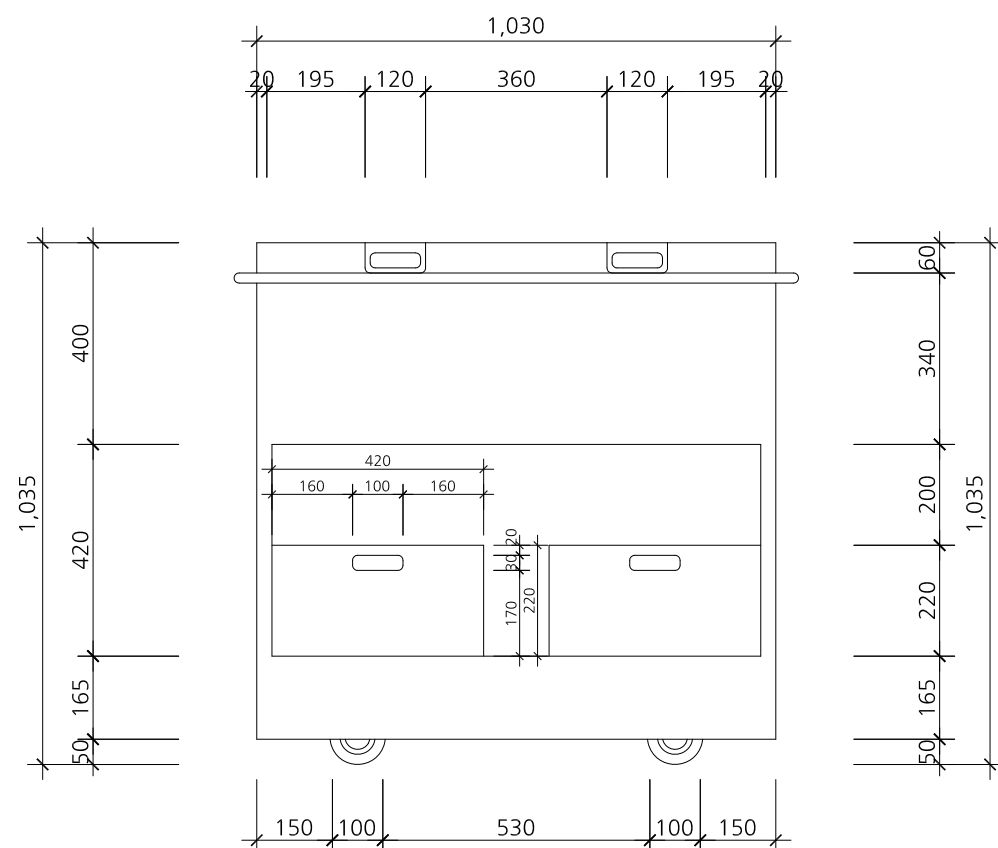


1 TOP VIEW

SCALE 1/15

2 SECTION

SCALE 1/15



3 FRONT VIEW

SCALE 1/15

4 SIDE VIEW

SCALE 1/15



PROJECT TITLE

우정사업본부
우체국창구디자인매뉴얼

APPROVED BY

NAME OF DRAWING

FUNITURE DRAWING
게시판

NOTE

REVISION NO.

SCALE 1/10

DATE 2013.11

CANSUL TANT

DRAWN BY

DRAWN NO.

F-218

SHEET NO

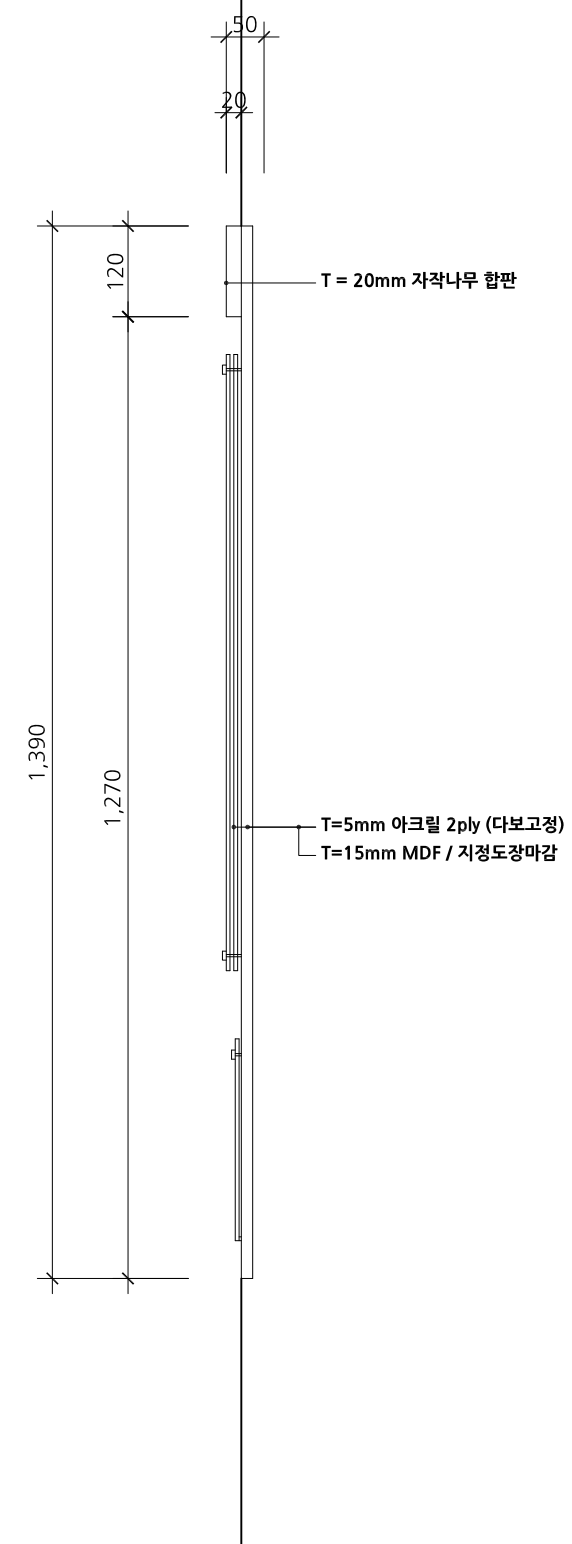
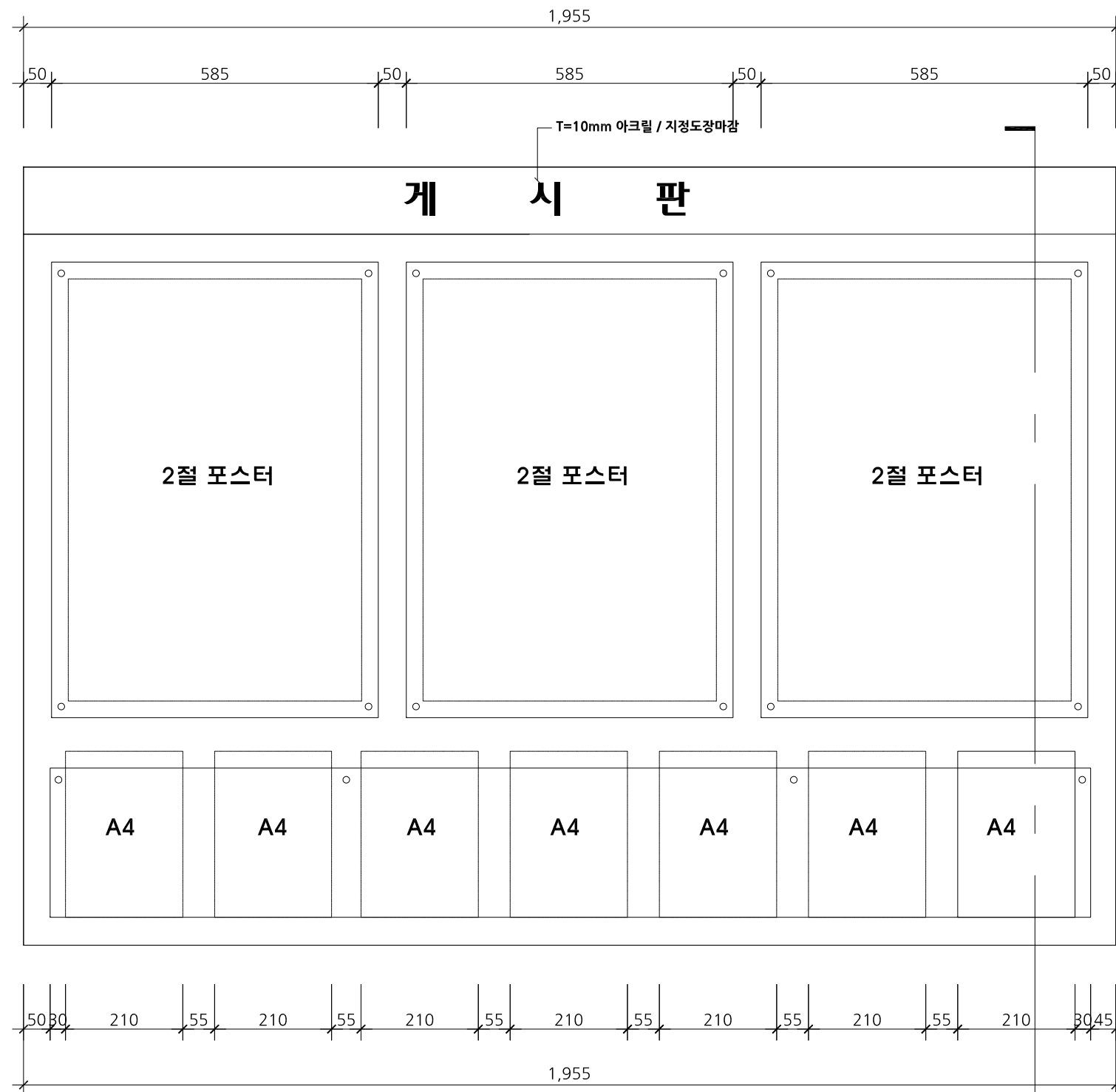
037

We are KAI

서울시 강남구 논현동 128-5번지
승옥프라자502호

tel..02. 3446. 5930~1
fax..02. 3446. 5932

www.koreaai.co.kr



1 FRONT VIEW

SCALE 1/10

2 SIDE VIEW

SCALE 1/10



PROJECT TITLE

우정사업본부
우체국창구디자인매뉴얼

APPROVED BY

NAME OF DRAWING

FUNITURE DRAWING
필연대 일반 - 중앙형

NOTE

REVISION NO.

SCALE 1/15

DATE 2013.11

CANSUL TANT

DRAWN BY

DRAWN NO.

F-219

SHEET NO

038

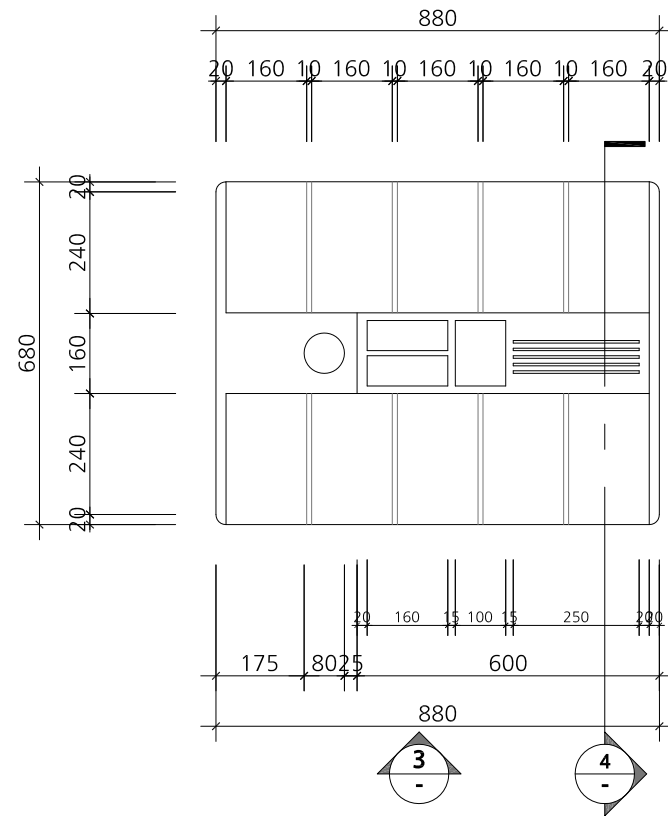
We are KAI

서울시 강남구 논현동 128-5번지
승옥프라자502호

tel..02. 3446. 5930~1

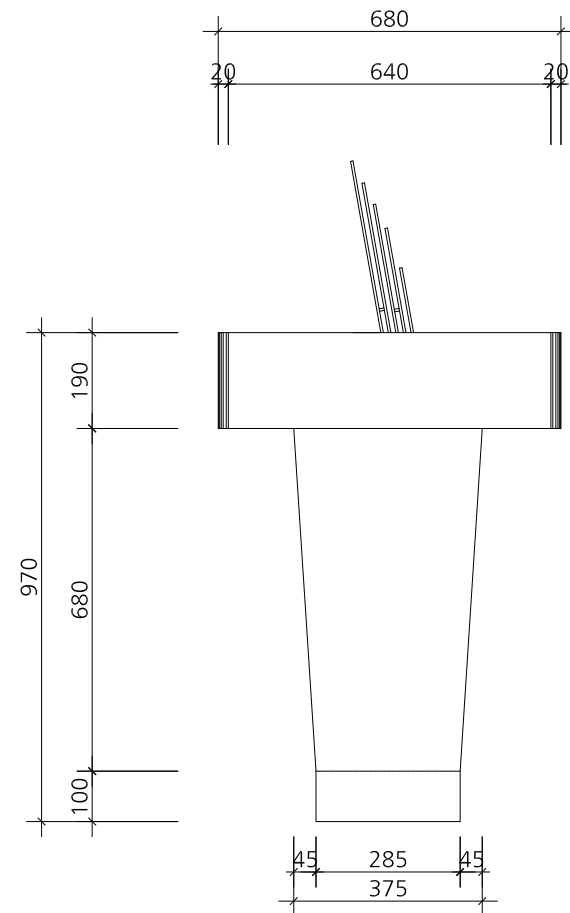
fax..02. 3446. 5932

www.koreaai.co.kr



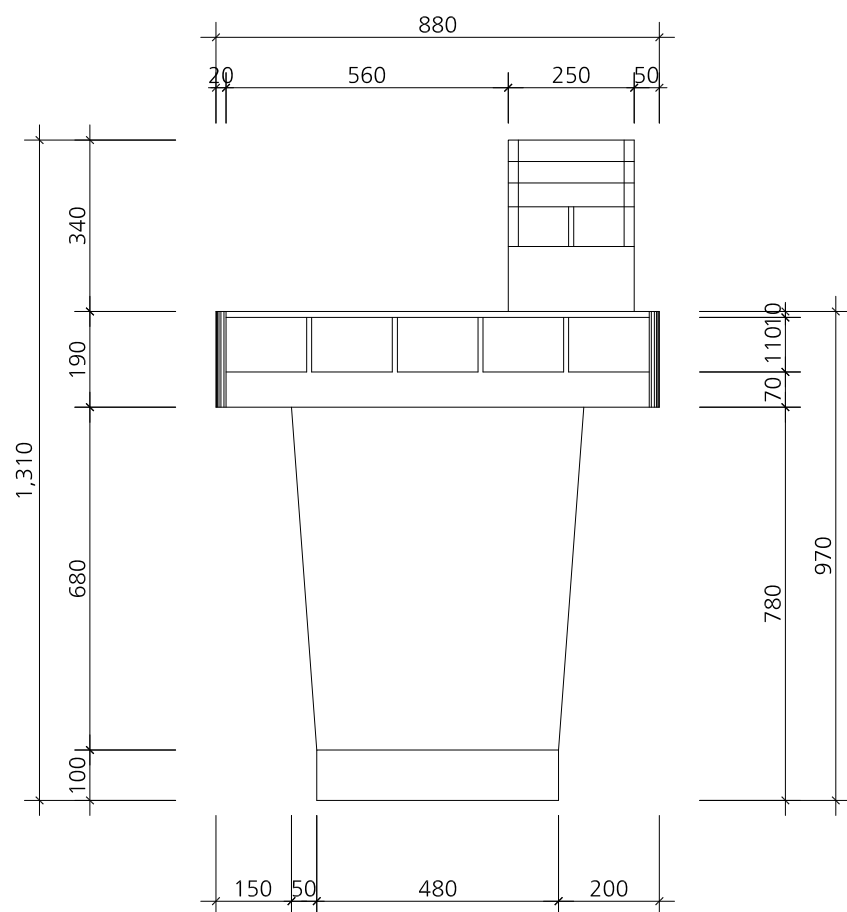
1 TOP VIEW

SCALE 1/15



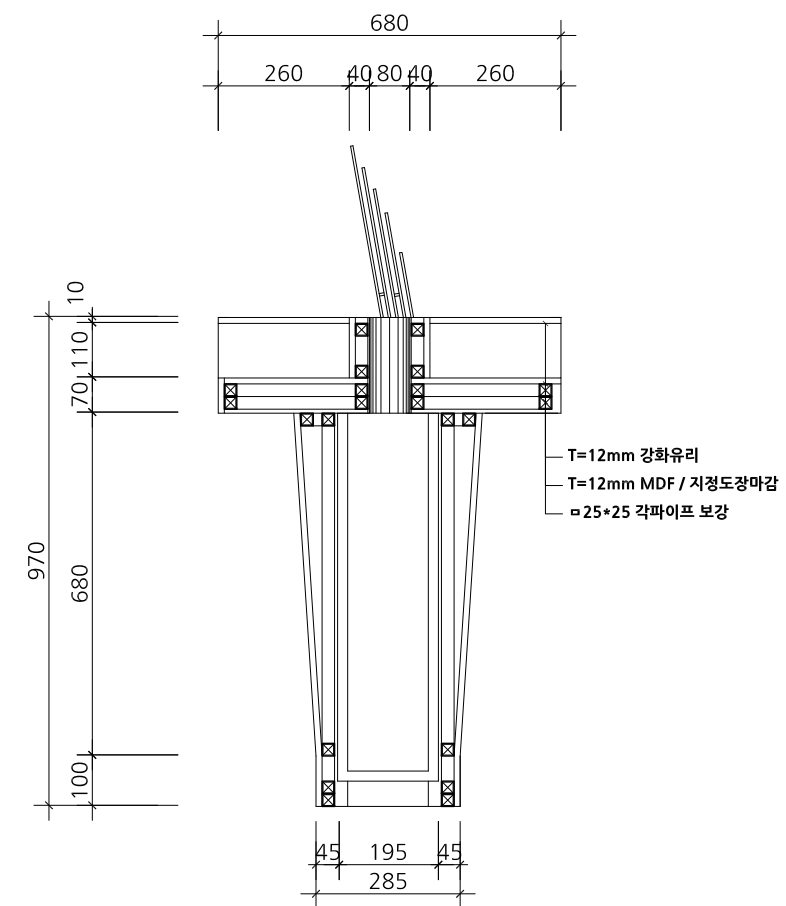
2 SECTION

SCALE 1/15



3 FRONT VIEW

SCALE 1/15



4 SIDE VIEW

SCALE 1/15



PROJECT TITLE

우정사업본부
우체국창구디자인매뉴얼

APPROVED BY

NAME OF DRAWING

FUNITURE DRAWING
필연대 일반 - 벽부착형

NOTE

REVISION NO.

SCALE 1/15

DATE 2013.11

CANSUL TANT

DRAWN BY

DRAWN NO.

F-220

SHEET NO

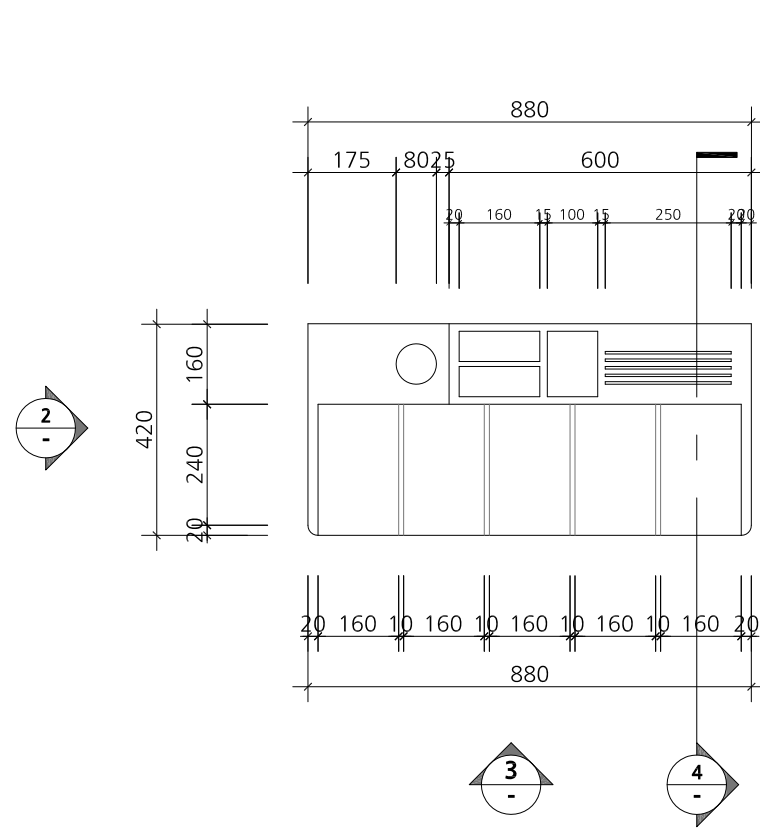
039

We are KAI

서울시 강남구 논현동 128-5번지
승옥프라자502호

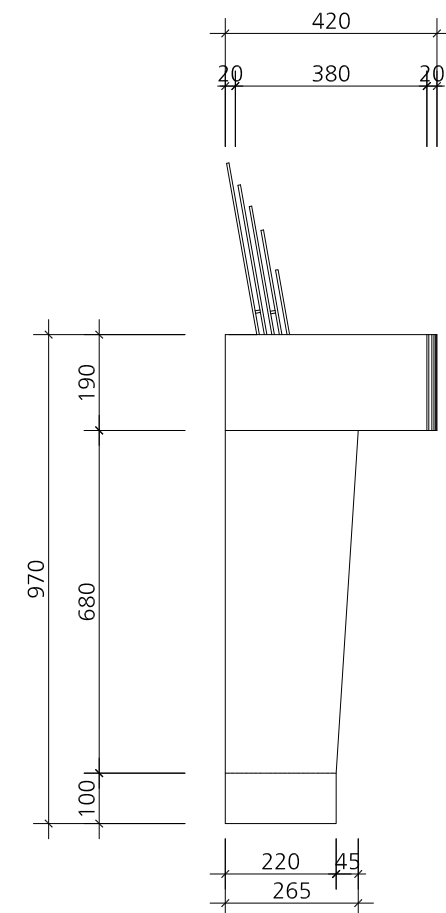
tel..02. 3446. 5930~1
fax..02. 3446. 5932

www.koreaai.co.kr



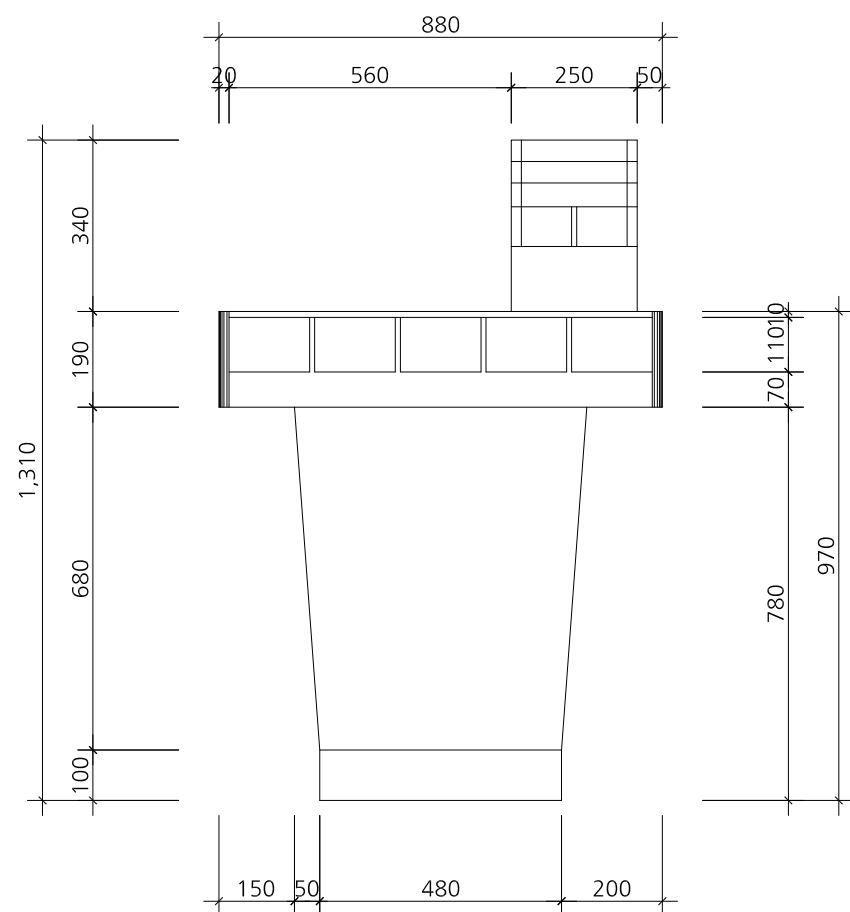
1 TOP VIEW

SCALE 1/15



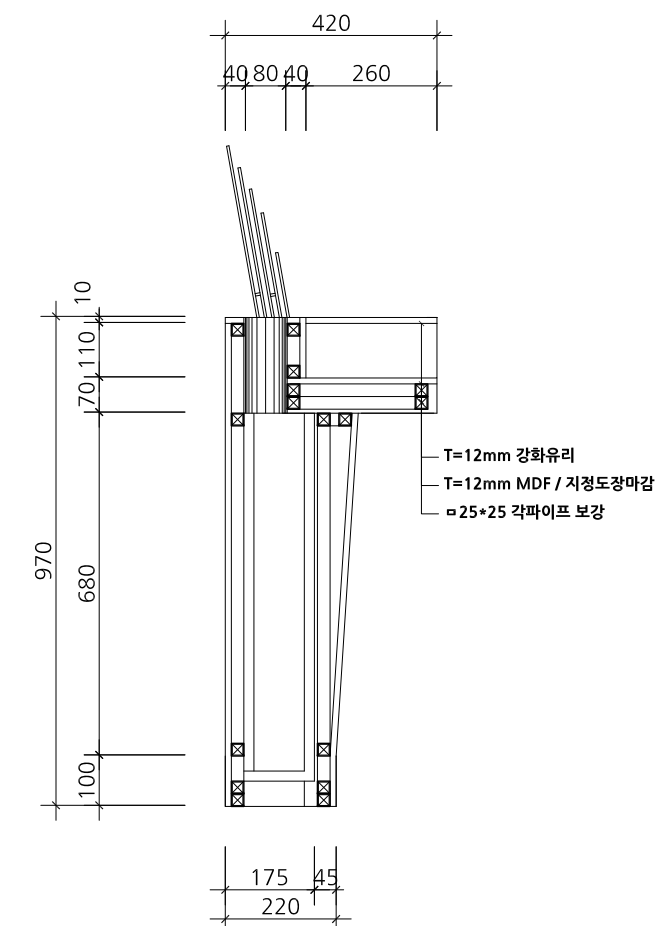
2 SECTION

SCALE 1/15



3 FRONT VIEW

SCALE 1/15



4 SIDE VIEW

SCALE 1/15



PROJECT TITLE

우정사업본부
우체국창구디자인매뉴얼

APPROVED BY

NAME OF DRAWING

FUNITURE DRAWING
필연대 - 기동형

NOTE

REVISION NO.

SCALE 1/20

DATE 2013.11

CANSUL TANT

DRAWN BY

DRAWN NO.

F-221

SHEET NO

040

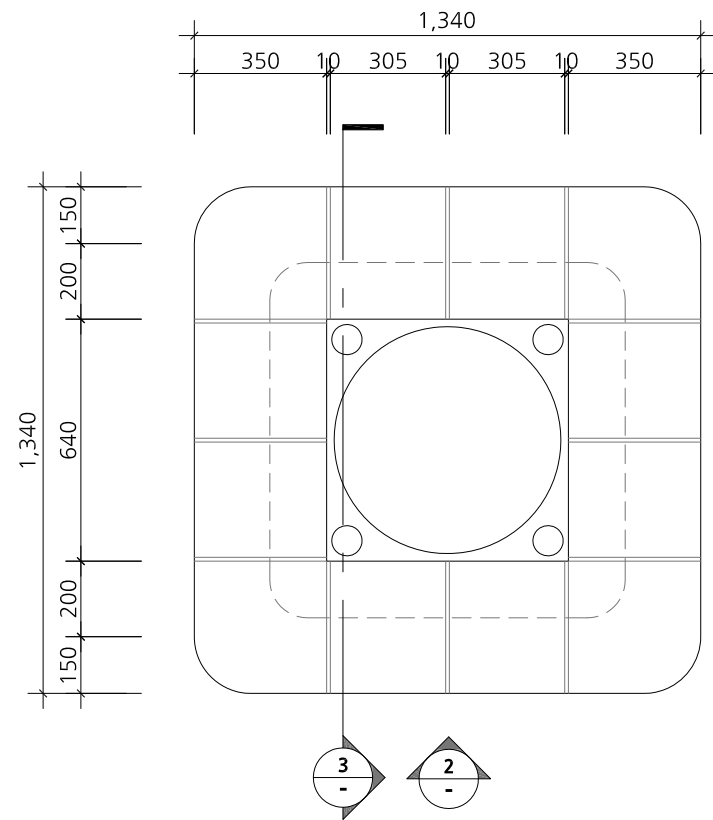
We are KAI

서울시 강남구 논현동 128-5번지
승옥프라자502호

tel..02. 3446. 5930~1

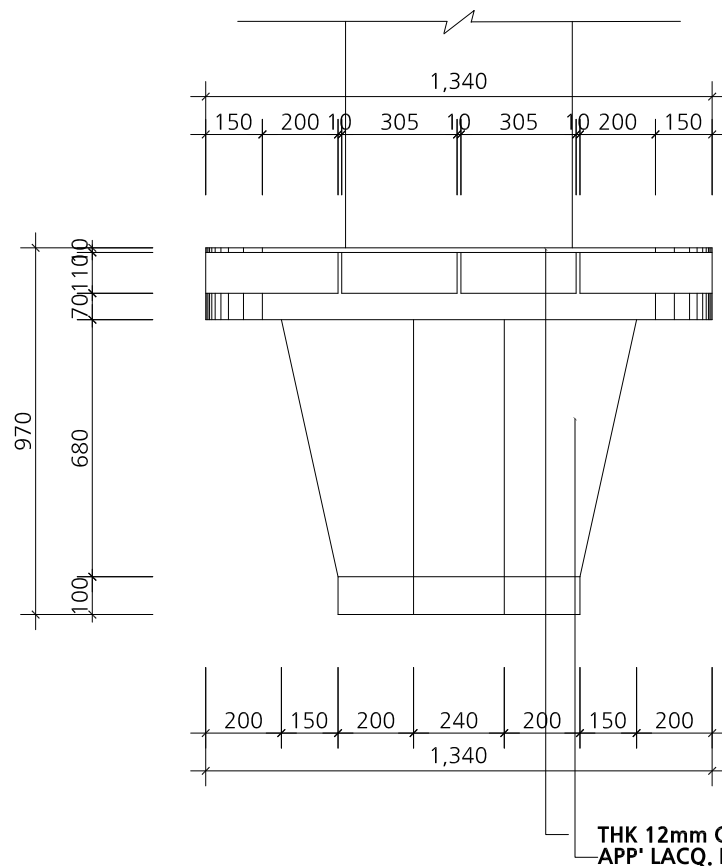
fax..02. 3446. 5932

www.koreaai.co.kr



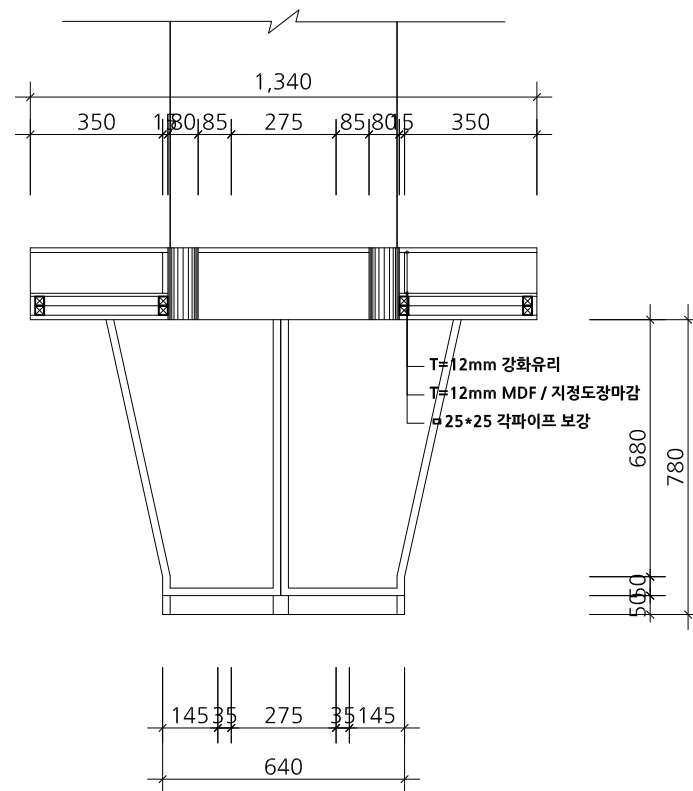
1 TOP VIEW

SCALE 1/20



2 FRONT VIEW

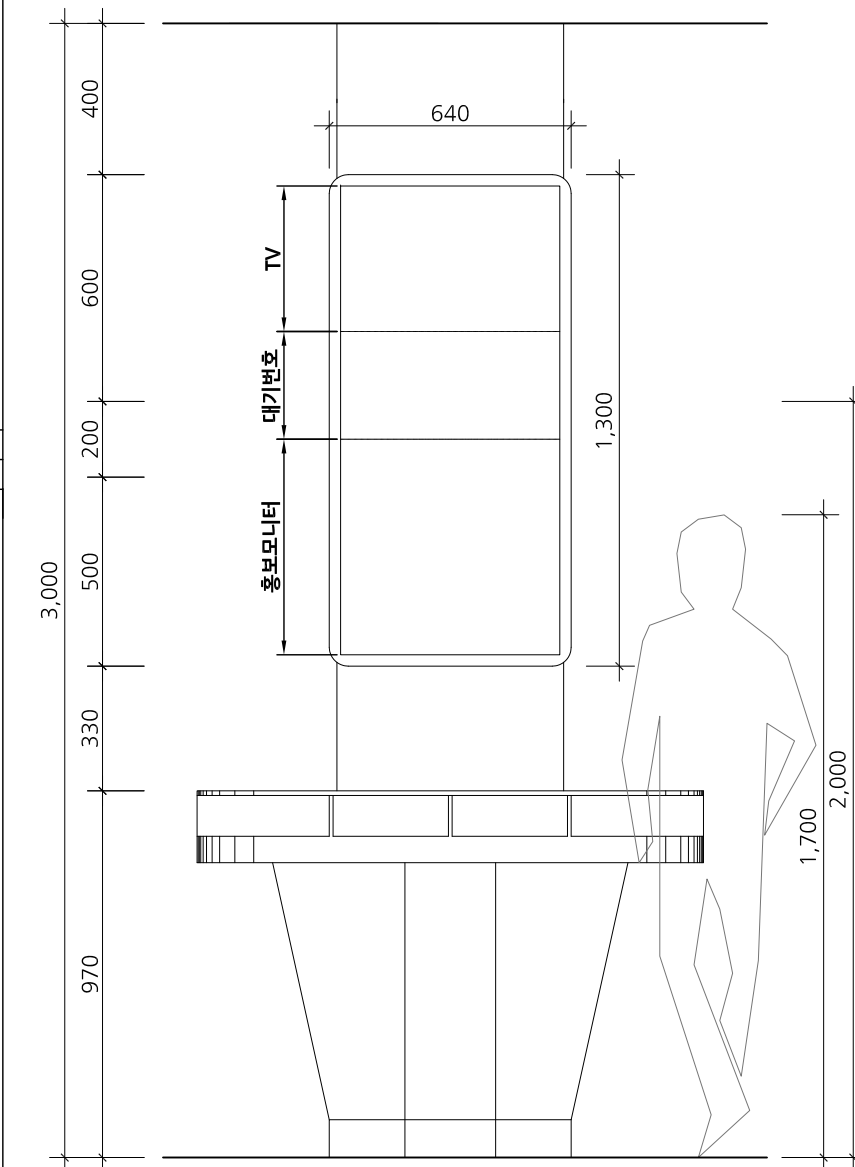
SCALE 1/20



3 SIDE VIEW

SCALE 1/20

T=12mm 강화유리
T=12mm MDF / 지경도장마감
φ25*25 각파이프 보강

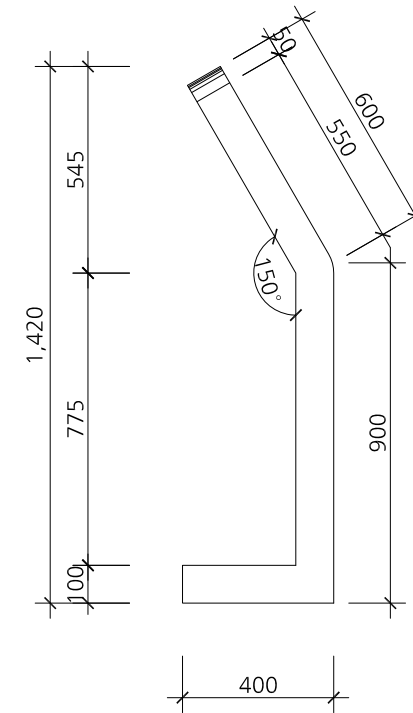
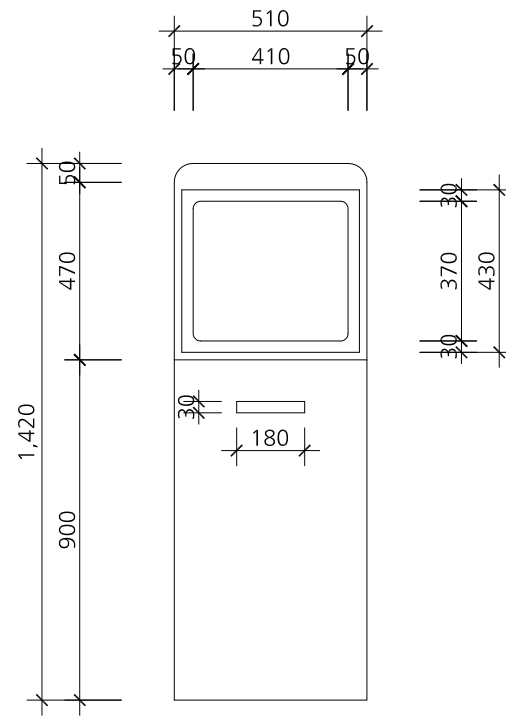
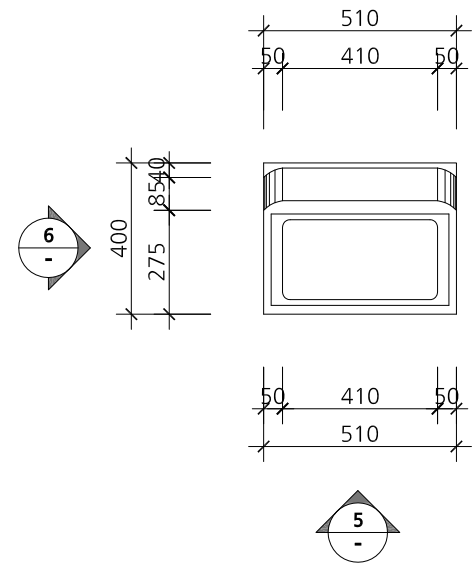


4 기동형 필연대 상부 TV & 홍보모니터

SCALE 1/20

THK 12mm CORIAN MARBLE FIN'
APP' LACQ. FIN'

순번대기표시기 고급형



1 TOP VIEW

SCALE
1/10

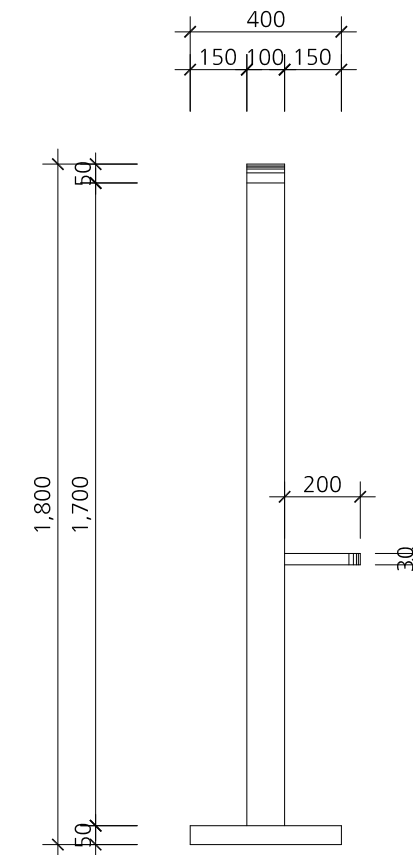
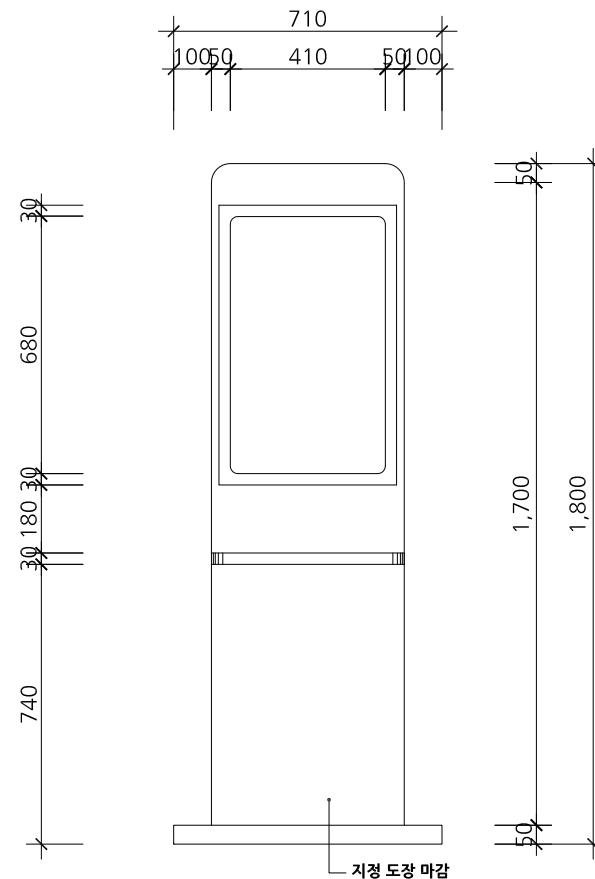
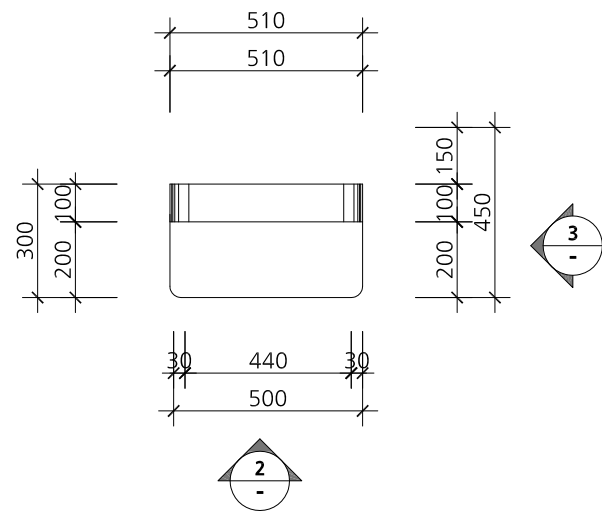
2 FRONT VIEW

SCALE
1/10

3 SIDE VIEW

SCALE
1/10

순번대기표시기 일반형



4 TOP VIEW

SCALE
1/10

5 FRONT VIEW

SCALE
1/10

6 SIDE VIEW

SCALE
1/10



PROJECT TITLE

우정사업본부
우체국창구디자인매뉴얼

APPROVED BY

NAME OF DRAWING

FUNITURE DRAWING
순번대기표 - 고급, 일반

NOTE

REVISION NO.

SCALE
1/20

DATE
2013.11

CANSUL TANT

DRAWN BY

DRAWN NO.

F-222

SHEET NO

041

We are KAI

서울시 강남구 논현동 128-5번지
승옥프라자502호

tel..02. 3446. 5930~1

fax..02. 3446. 5932

www.koreaai.co.kr



PROJECT TITLE

우정사업본부
우체국창구디자인매뉴얼

APPROVED BY

NAME OF DRAWING

FUNITURE DRAWING
카트

NOTE

REVISION NO.

SCALE 1/10

DATE 2013.11

CANSUL TANT

DRAWN BY

DRAWN NO.

F-223

SHEET NO

042

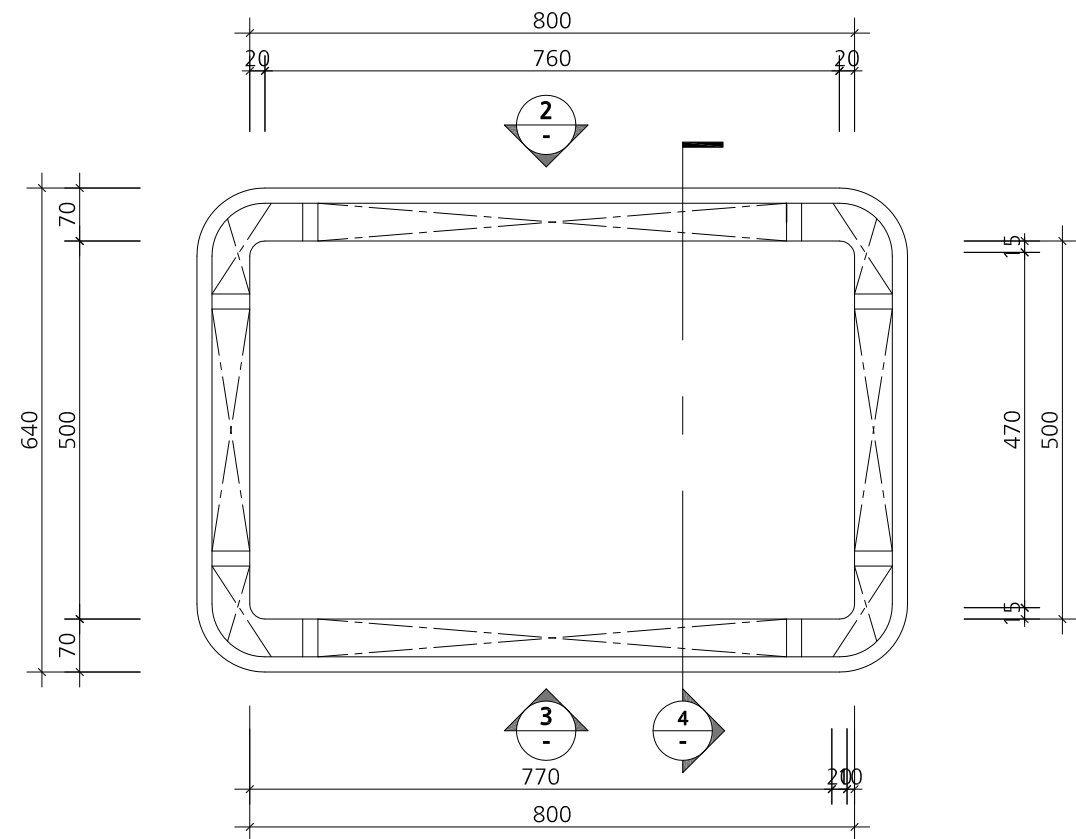
We are KAI

서울시 강남구 논현동 128-5번지
승옥프라자502호

tel..02. 3446. 5930-1

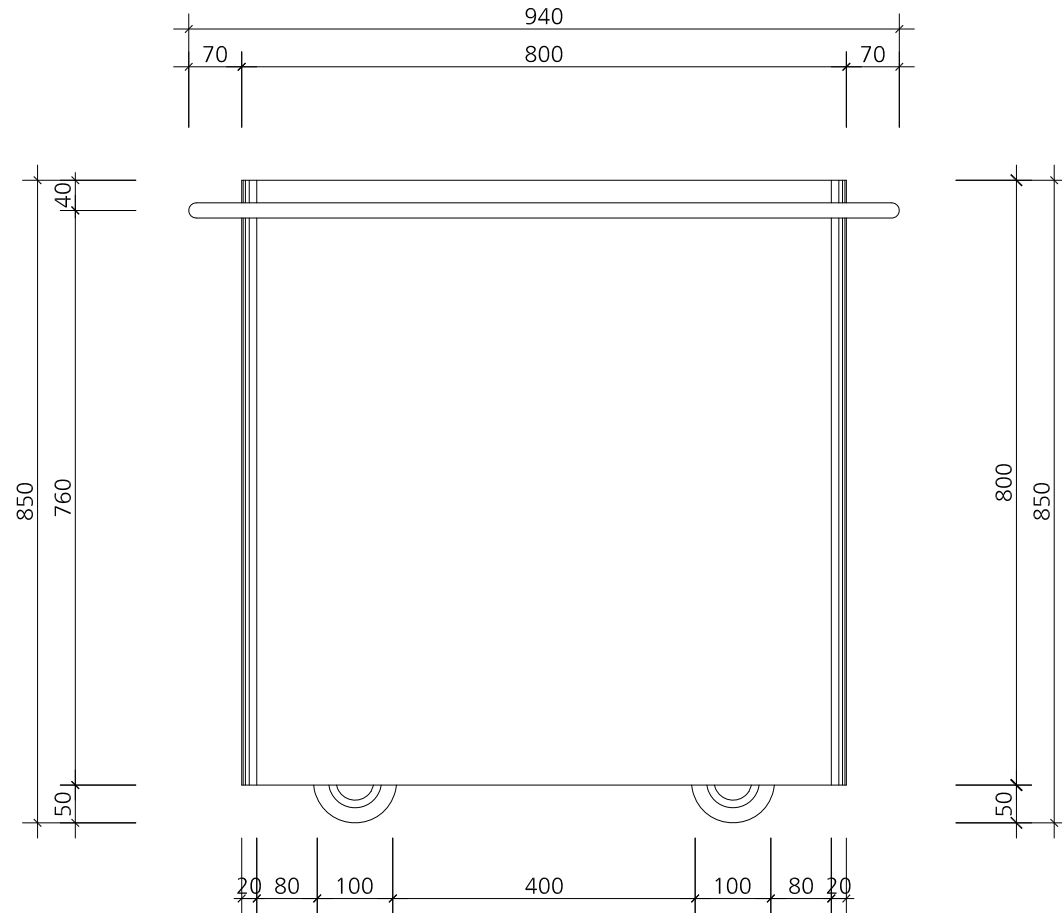
fax..02. 3446. 5932

www.koreaai.co.kr



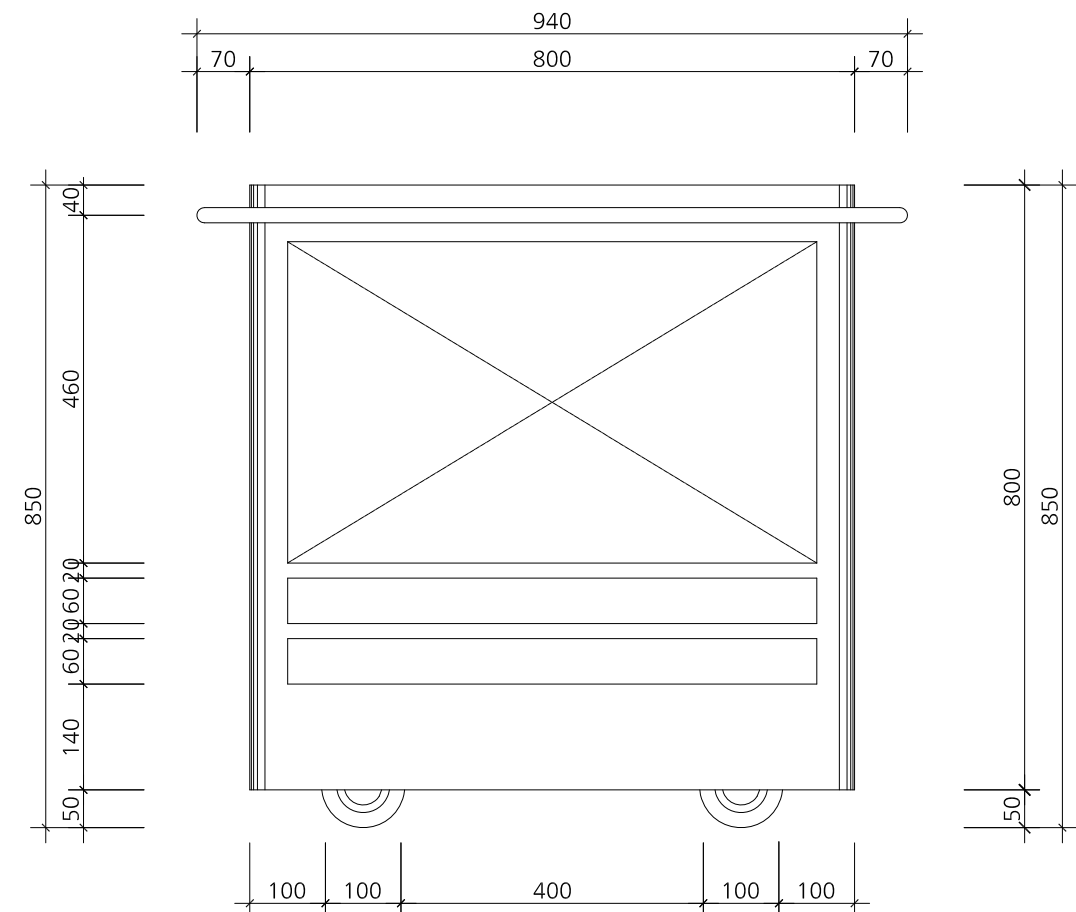
1 TOP VIEW

SCALE 1/10



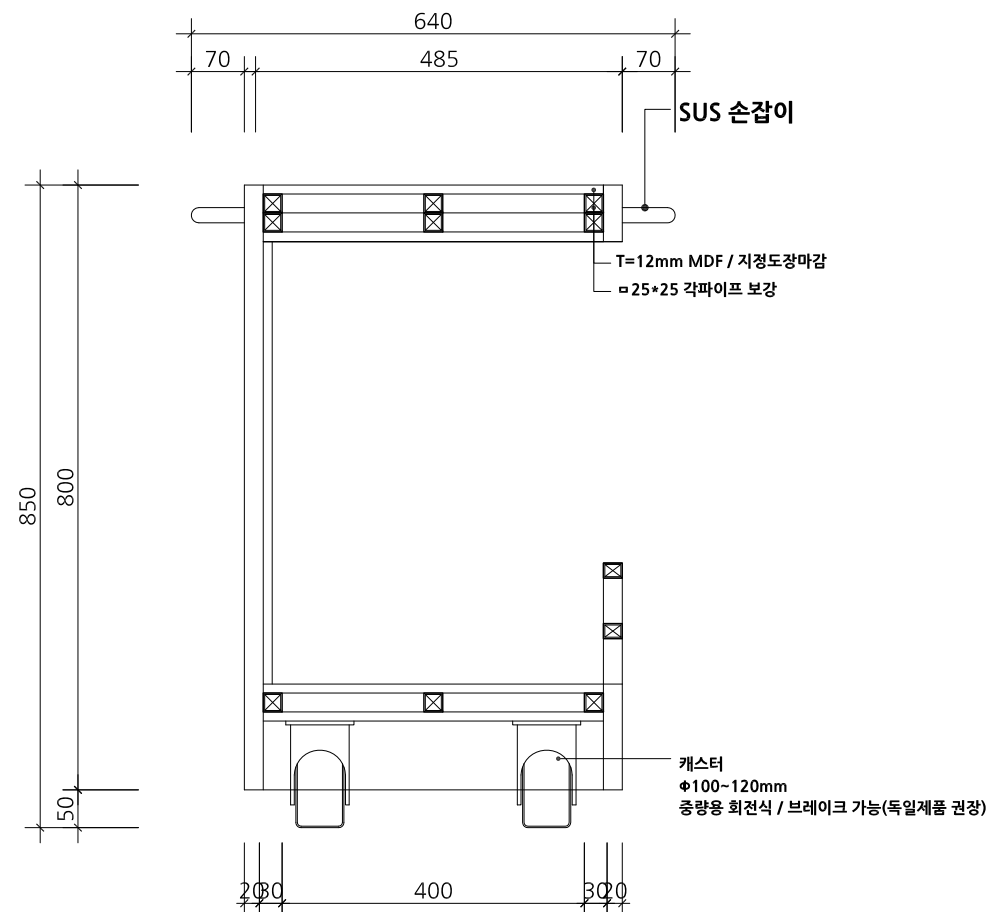
2 BACK VIEW

SCALE 1/10



3 FRONT VIEW

SCALE 1/10



4 SIDE VIEW

SCALE 1/10



PROJECT TITLE

우정사업본부
우체국창구디자인매뉴얼

APPROVED BY

NAME OF DRAWING

FUNITURE DRAWING
컨베이어 벨트

NOTE

REVISION NO.

SCALE 1/10

DATE 2013.11

CANSUL TANT

DRAWN BY

DRAWN NO.

F-224

SHEET NO

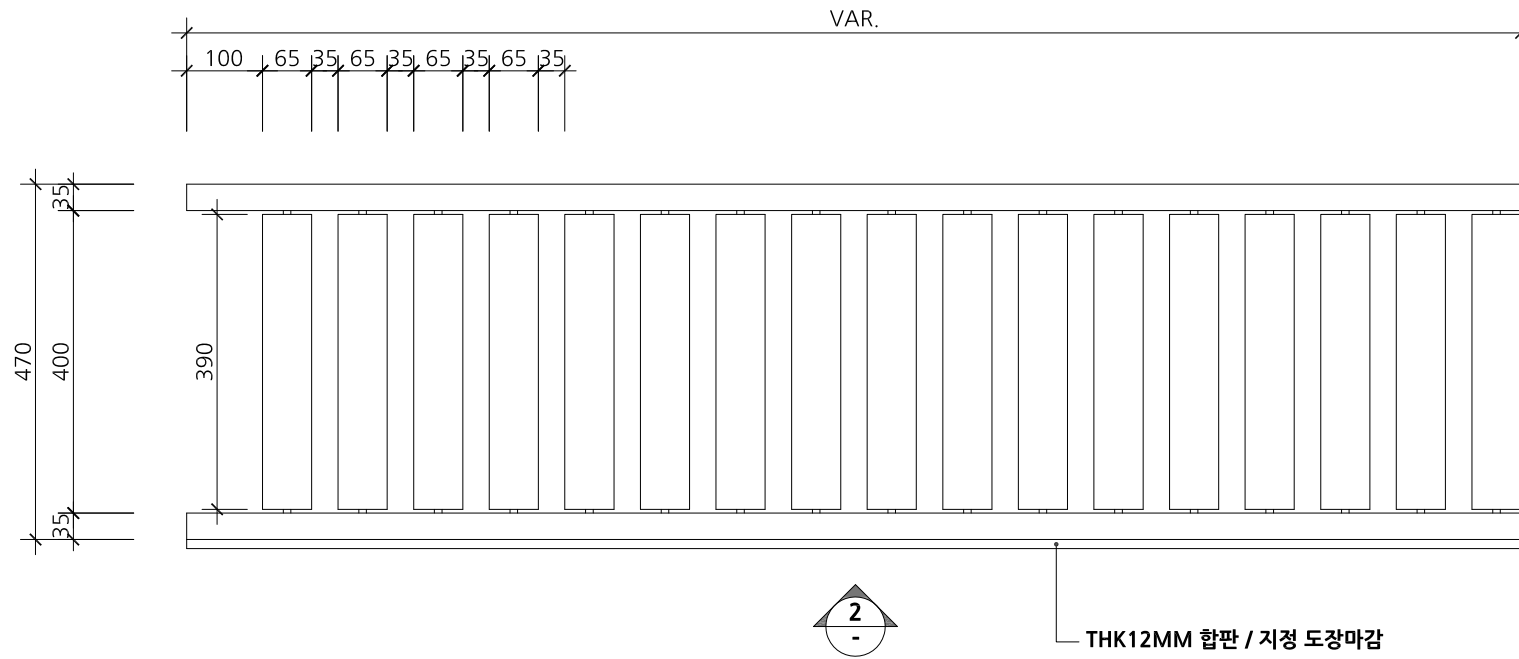
043

We are KAI

서울시 강남구 논현동 128-5번지
승옥프라자502호

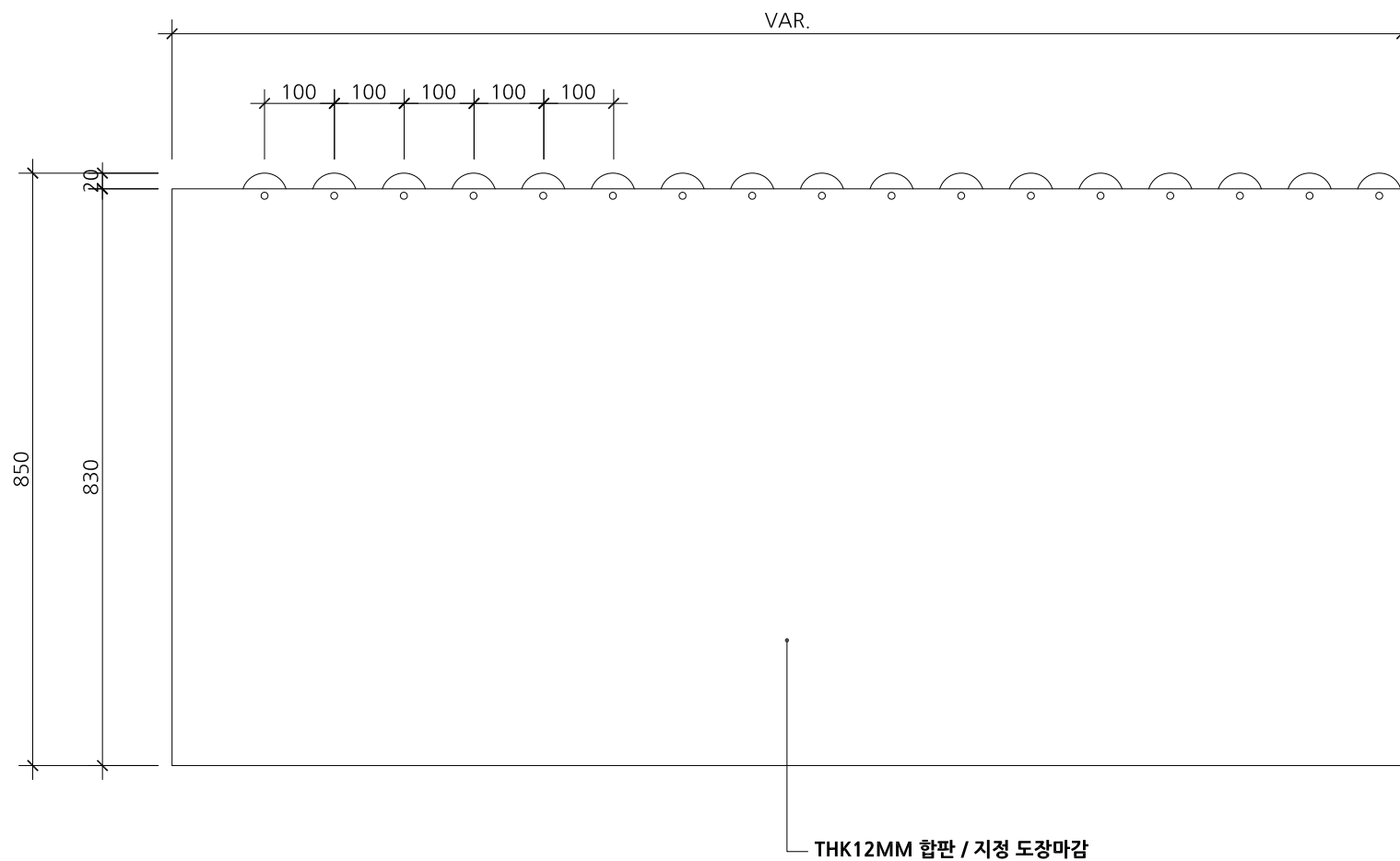
tel..02. 3446. 5930~1
fax..02. 3446. 5932

www.koreaai.co.kr



1 TOP VIEW

SCALE 1/10



2 FRONT VIEW

SCALE 1/10



PROJECT TITLE

우정사업본부
우체국창구디자인매뉴얼

APPROVED BY

NAME OF DRAWING

FUNITURE DRAWING
잡지꽂이

NOTE

REVISION NO.

SCALE 1/10

DATE 2013.11

CANSUL TANT

DRAWN BY

DRAWN NO.

F-226

SHEET NO

045

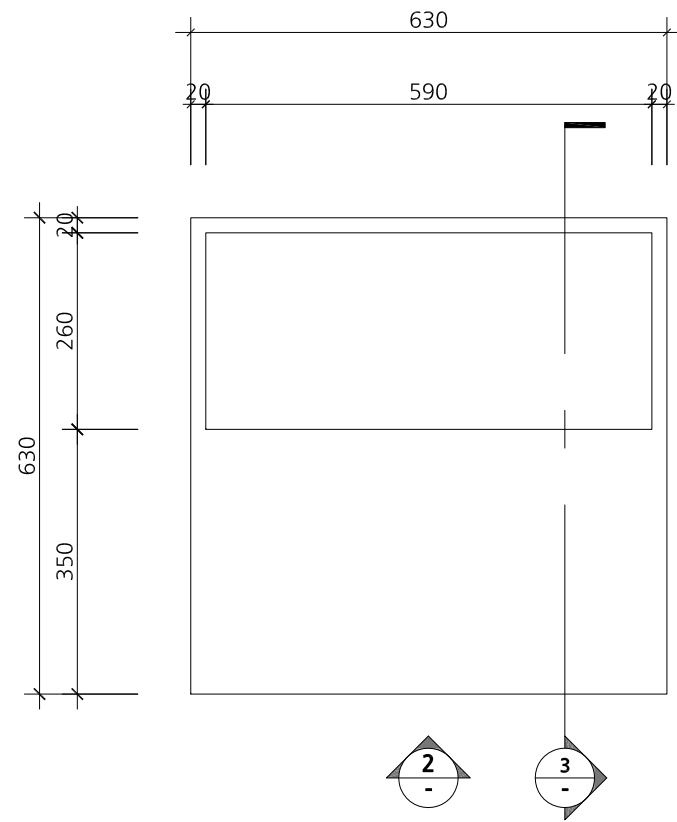
We are KAI

서울시 강남구 논현동 128-5번지
승옥프라자502호

tel..02. 3446. 5930~1

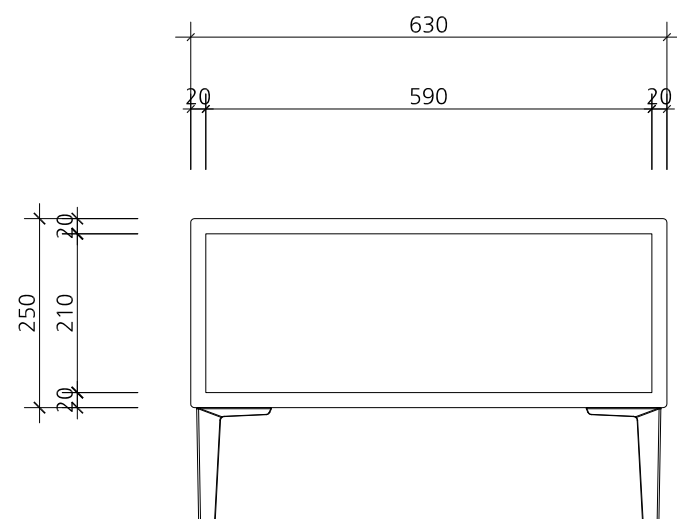
fax..02. 3446. 5932

www.koreaai.co.kr



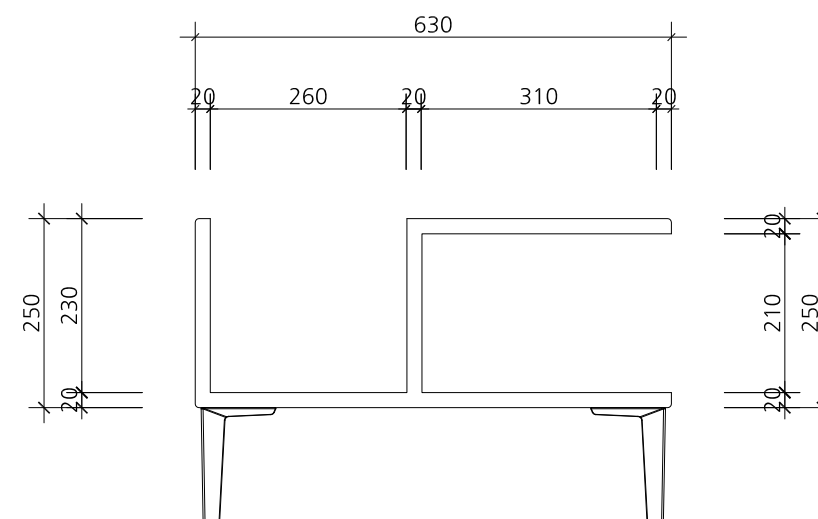
1 TOP VIEW

SCALE 1/10



2 FRONT VIEW

SCALE 1/10



3 SECTION

SCALE 1/10



PROJECT TITLE

우정사업본부
우체국창구디자인매뉴얼

APPROVED BY

NAME OF DRAWING

FUNITURE DRAWING
고객센터 컴퓨터 책상

NOTE

REVISION NO.

SCALE 1/15

DATE 2013.11

CANSUL TANT

DRAWN BY

DRAWN NO.

F-227

SHEET NO

046

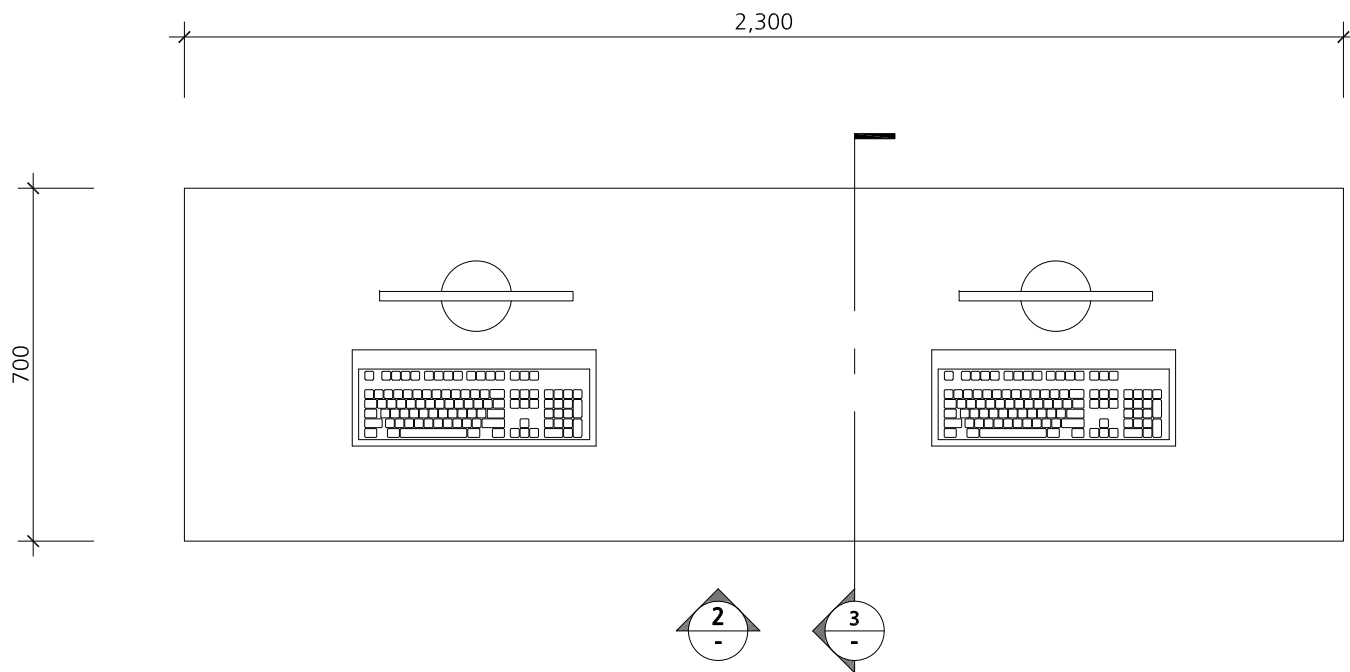
We are KAI

서울시 강남구 논현동 128-5번지
승옥프라자502호

tel..02. 3446. 5930~1

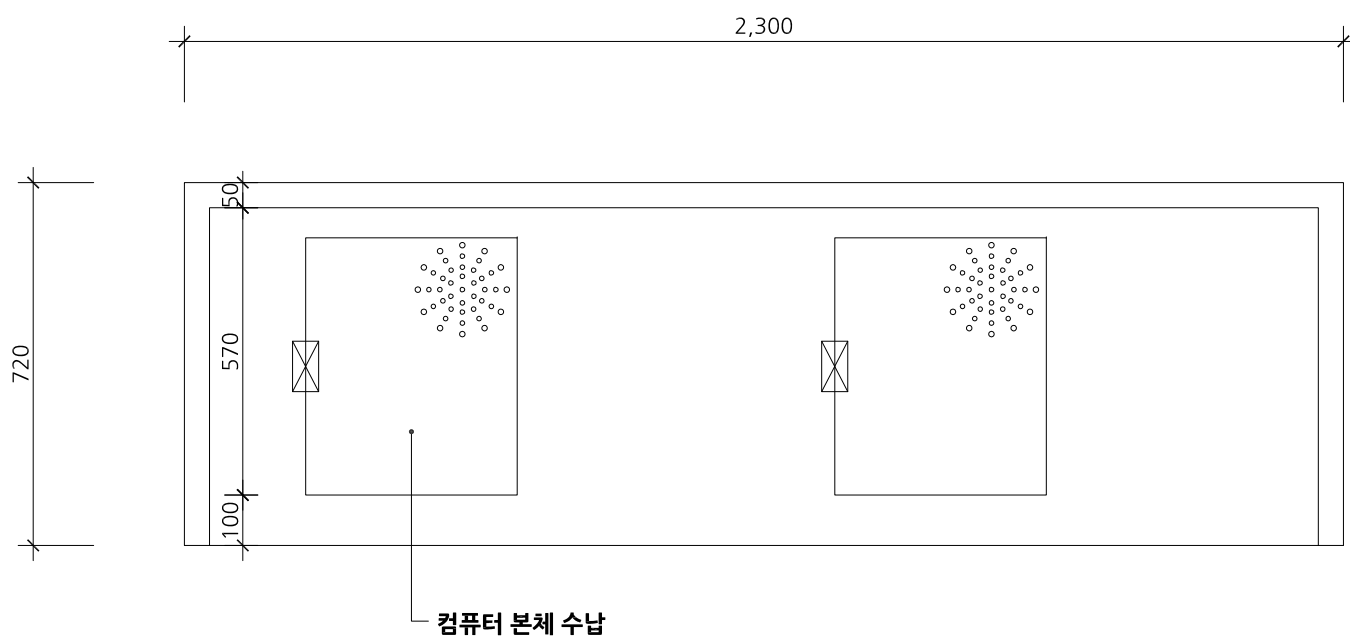
fax..02. 3446. 5932

www.koreaai.co.kr



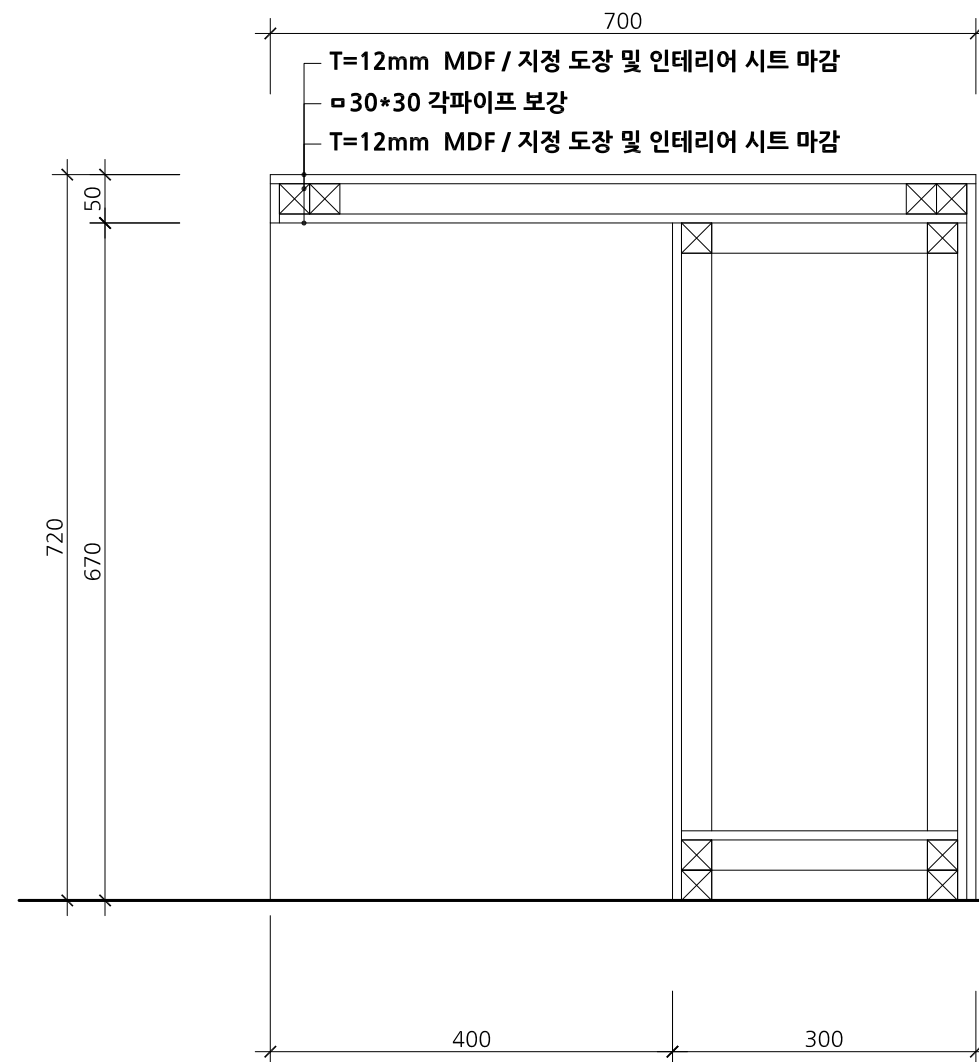
1 TOP VIEW

SCALE
1/15



2 FRONT VIEW

SCALE
1/15



3 SECTION

SCALE
NONE